

UNIVERSIDAD SAN PEDRO
FACULTAD DE INGENIERÍA
PROGRAMA DE ESTUDIOS DE INGENIERÍA INFORMÁTICA
Y DE SISTEMAS



Sistema informático web de gestión comercial para la
Empresa Briela

Tesis para obtener el título profesional de ingeniero
en Informática y de Sistemas

Autor(es)

Orbegoso Alayo Ricardo Clemente

Sánchez Sánchez Williams Manuel

Asesora

Paredes Jacinto Marlene Raquel
(Codigo ORCID: 000-0001-9051-2066)

CHIMBOTE – PERÚ
2020

PALABRAS CLAVE:

Tema	Desarrollo web
Especialidad	Ingeniería de software

KEYWORDS:

Topic	Web development
Specialty	Software Engineering

LÍNEA DE INVESTIGACIÓN:

Línea	Ingeniería de software
Área	Ingeniería y Tecnología
Sub Área	Ingeniería Eléctrica, Electrónica e Informática
Disciplina	Ingeniería de sistemas y comunicaciones

**“SISTEMA INFORMÁTICO WEB DE GESTIÓN COMERCIAL PARA LA
EMPRESA BRIELA”**

RESUMEN

El presente proyecto tuvo como objetivo desarrollar un sistema de información web de gestión comercial para la empresa “BRIELA”. Esto es como propuesta de solución a la problemática de la empresa el cual se refiere a la pérdida de tiempo en la manipulación manual de los datos y a la necesidad de contar con información adecuada en el momento deseado.

Para el desarrollo de la solución se empleó la metodología RUP (Rational Unified Process) para el proceso de análisis, modelado y diseño y herramientas gratuitas tales como Notepad++ y XAMPP. El sistema se emplea el lenguaje de programación PHP en el lado servidor y HTML5, CSS3, JavaScript en el lado cliente y para facilitar el trabajo de diseño se utilizó un front-end (Bootstrap). Los datos se gestionan mediante el gestor de base de datos MySQL Community Edition y funciona sobre el servidor Apache 2.4.

Como resultado se obtuvo un sistema de información web de gestión comercial para el control de la información de ventas, compras, productos, clientes y proveedores de la empresa BRIELA, mejorando así el control de los procesos y la data generada por estos.

ABSTRACT

The objective of this project was to develop a commercial management web information system for the company “BRIELA”. This is as a proposed solution to the problem of the company which refers to the loss of time in manual manipulation of the data and the need to have adequate information at the desired time.

For the development of the solution, the RUP (Unified Rational Process) methodology was used for the analysis, modeling and design process, free tools such as Notepad ++ and XAMPP. The system uses the PHP programming language on the server side and HTML5, CSS3, JavaScript on the client side and to facilitate the design work a front-end (Bootstrap) is used. The data is managed through the MySQL Community Edition database manager and works on the Apache 2.4 server.

As a result, a commercial management web information system was obtained to control the information on sales, purchases, products, customers and suppliers of the BRIELA company, thus improving the control of the processes and the information generated by them.

Índice

PALABRAS CLAVE	i
RESUMEN	iii
ABSTRACT	iv
INTRODUCCIÓN	1
METODOLOGÍA	11
RESULTADOS	12
ANÁLISIS Y DISCUSIÓN	108
CONCLUSIONES	110
RECOMENDACIONES	111
REFERENCIA BIBLIOGRÁFICA	112
ANEXOS	114

INTRODUCCIÓN

Se revisaron y tomaron como antecedentes las siguientes investigaciones:

Yesid (2011) realizó una tesis en la cual Desarrolló y gestionó el contenido de un sistema de información soportado en una plataforma Web y en un sistema de administración de contenidos que brinde soporte a la gestión empresarial de venta de productos y servicios con base al objeto social de Marqui Jar. Así mismo hizo uso de la metodología RUP y el sistema de información permitió al usuario registrar sus necesidades en los productos y servicios brindados en torno a la identificación plástica e insumos de seguridad privada locativa, adquiriéndolos también por pago electrónico.

López y Cujilema (2017) en la cual su objetivo consistió, desarrollar un sistema web de gestión comercial, fue elaborado en base a la metodología de desarrollo ágil SCRUM. Se emplearon herramientas tecnológicas que fueron: JavaScript, Framework Struts 2, Java Server Faces, Bootstrap 3.5 Framework, iReport, JasperReport, Glassfish Server 4.0 y Netbeans IDE 8.02. Llegando a la terminación de que el sistema es usable y eficiente, aportando así al manejo de la gestión comercial de la empresa DWSYSTEM de la Ciudad de Riobamba.

Rodríguez y Morales (2017), se tuvo como objetivo implementar un sistema web de gestión comercial para mejorar el proceso de ventas de la empresa comercial Vasgar. La solución planteada fue desarrollada utilizando la metodología RUP, así como la programación en el lenguaje de PHP, teniendo como apoyo los frameworks de CodeIgniter y Bootstrap en conjunto con algunas librerías de jQuery, haciendo uso del editor de código Sublime Text y el gestor de base de datos MySQL. Se logró implementar un sistema web que ayudó a la gestión comercial del área de ventas, con lo cual se comprimió errores por malos cálculos como la elaboración de boleta, el control de productos, etc.

Julca y Rojas (2015), tuvo como objetivo desarrollar un sistema web para la gestión de ventas, ya que en dicha empresa tenían inconvenientes en distintas áreas (ventas, compras y almacén). Por lo que todos los documentos de información (boletas,

facturas, ordenes de compras) se registraban manualmente. Se aplicó la metodología RUP y PHP como lenguaje de programación, llegando a desarrollar un sistema web que automatiza los procesos de ventas y de Entrada y Salida de productos de la boutique detallitos, así mismo controla el stock, actualizando cada vez que exista una entrada y/o salida de productos.

Saavedra Arroyo (2019), realizó una tesis que tuvo como propósito el desarrollo de un sistema informático para que de soporte y ayude al personal operativo, clientes y a la administración del mismo. En la tramitación al problema se aplicó la metodología Proceso Unificado Racional (RUP). Para ello también se hizo uso de herramientas como XAMPP y para el manejo de la base de datos se usó de MYSQL Server. Como conclusión se logró llevar un mejor control, suministración y administración de cada proceso.

Por otro lado, los fundamentos científicos que sustentan la presente investigación se sustentan en las definiciones de:

Sistema de información. es un agregado de elementos que asisten entre sí con el objetivo de soportar las actividades de una empresa. Las cuatro tareas básicas de un sistema de información son:

Entrada, proceso por el cual el sistema recibe información para su procesamiento

Almacenamiento, uno de los procesos más importantes para una organización porque le permite "recordar" la información almacenada.

Procesamiento, la capacidad del sistema para efectuar cálculos con la información recibida bajo una secuencia de operaciones preestablecida.

Salida, es la capacidad del sistema de información para sacar la información ya procesada (Vega Briceño, 2005)

Sistema web

Es una aplicación web desarrollada para satisfacer escaseces determinadas y resolver inconvenientes mediante el análisis de la lógica de los procesos o también citado "lógica de negocios", automatizando procesos en línea. Una aplicación web, es un tipo exclusivo de aplicación cliente/servidor, donde tanto el cliente (el navegador, explorador o visualizador) como el servidor (el servidor web) y el protocolo mediante el que se comunican (HTTP) están estandarizados y no han de ser creados por el programador de aplicaciones. En las aplicaciones web suelen distinguirse tres niveles (como en las arquitecturas cliente/servidor de tres niveles): el nivel superior que interacciona con el usuario (el cliente web, normalmente un navegador), el nivel inferior que proporciona los datos (la base de datos) y el nivel intermedio que procesa los datos (el servidor web) (Luján-Mora, 2002)

Gestión comercial

La gestión comercial de una empresa constituye una serie de técnicas y recursos que lleva a cabo cada entidad para dar a conocer su propuesta comercial. De este modo, actúa como el canal que comunica a cualquier organización con el mundo exterior. Abarca actividades como la realización de un estudio de mercado, planificación de objetivos e incluso los medios de distribución y ventas de cualquier empresa (Datacrm, 2019).

Desde un punto de vista social, este trabajo aporta facilidad para el desempeño de las labores, en diferentes procesos propios de la empresa, por parte de los trabajadores de la empresa BRIELA, a su vez da la oportunidad de brindar un mejor servicio a los clientes y elevar así los niveles de satisfacción. Otro de los beneficiados con este sistema, es la misma empresa toda vez que va a existir un control automatizado de su stock para la toma de decisiones adecuada.

Desde lo científico, este trabajo buscó mostrar de manera clara y puntal el proceso de desarrollo de un sistema web de gestión comercial utilizando conocimientos selectivos para la creación del sistema informático web de gestión comercial para la empresa "BRIELA", usando como metodología de desarrollo RUP (Rational Unified Process), PHP como lenguaje de programación y de gestor de base de datos MySQL, así como otras herramientas y componentes que derivan de la tecnología de software como como XAMPP, HTML5, CSS3, JavaScript y Notepad++ como herramienta de edición.

Para la empresa BRIELA, ésta investigación dio una eficaz solución a sus diferentes puntos débiles en los procesos de la empresa que se identificaron basados en entrevistas y levantamiento de información en la empresa BRIELA; los mismos que se pueden describir como la inexistencia de un registro adecuado de clientes que permita buscar rápidamente los datos de los clientes, como número de teléfono, dirección, etc; así como, el proceso de separación o reserva de compras de productos, no cuentan con un control adecuado, en cuanto se hace difícil el seguimiento de las cuotas que dejan los clientes; teniendo además, la necesidad de controlar que los productos estén registrados para efectuar consultas sobre productos por familia, marcas más utilizadas, tallas o modelos más pedidos entre otros.

Otra de las problemáticas encontrada en la empresa, es la dificultad por parte de los trabajadores, al realizar el cálculo de los resúmenes de dinero de ventas que ingresa por día, semana, y más aún al mes o por un rango de fechas solicitado; no existiendo un registro de ventas con el cual llevan el control de los productos vendidos, por empleados, el mismo, que se realiza de manera manual; además de la necesidad de contar con un medio con el cual registrar los ingresos de mercadería (compras) para reabastecer el stock y realizar los cálculos de la inversión y las ganancias de la empresa.

Ante la situación problemática actual de la empresa BRIELA de sus falencias antes mencionadas, nos lleva a nosotros, autores de esta investigación, en nuestro rol de informáticos, a plantearnos esta interrogante: ¿Cómo desarrollar un sistema informático web de gestión comercial para la empresa BRIELA?

Asimismo, la hipótesis se plantea en el sentido que, al desarrollar el sistema informático web de gestión comercial para la empresa BRIELA se reducen las pérdidas de tiempo en la manipulación de los datos y la necesidad de contar con ellos, en forma oportuna.

Así mismo, en el estudio respecto a la conceptualización y operacionalización de las variables se ha tomado en consideración lo siguiente:

Proceso Unificado Rational

Es un proceso de desarrollo de software y que junto al Lenguaje Unificado de Modelado “UML”, constituye la metodología estándar más utilizada para desarrollo de sistemas orientados a objetos.

El objetivo de RUP es asegurar la producción de software de calidad en plazos y presupuestos predecibles. Los autores de RUP (Grady Booch, Ivar Jacobson y James Rumbaugh) destacan que el proceso de software propuesto por RUP tiene tres características esenciales: está dirigido por los Casos de Uso, está centrado en la arquitectura, y es iterativo e incremental. (García Peñalvo & Vázquez Ingelmo, 2019)

Vistas de RUP: Se representa mediante varias vistas que se centran en aspectos concretos del sistema, abstrayéndose de lo demás. Todas las vistas juntas forman el llamado modelo 4+1 de la arquitectura, recibe este nombre porque lo forman la vista lógica, de implementación, proceso y despliegue, más la de casos de uso que es la que da cohesión a todas:

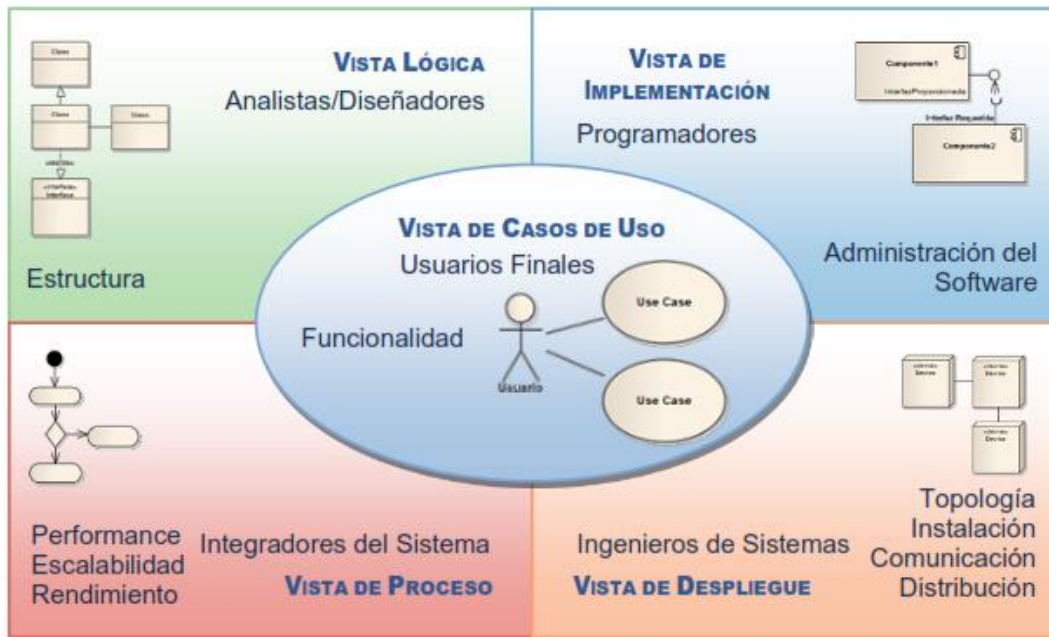


Figura 1. Modelo arquitectura 4+1 vistas
 Fuente: Adaptado de (software services & Sparx Systems, 2007)

Ciclo de vida de RUP: RUP divide el proceso de desarrollo en ciclos, teniendo un producto al final de cada ciclo. Cada ciclo se divide en cuatro fases: inicio, elaboración, construcción y transición. Cada fase concluye con un hito bien definido donde deben tomarse ciertas decisiones. (Rational Software Corporation, 2011)

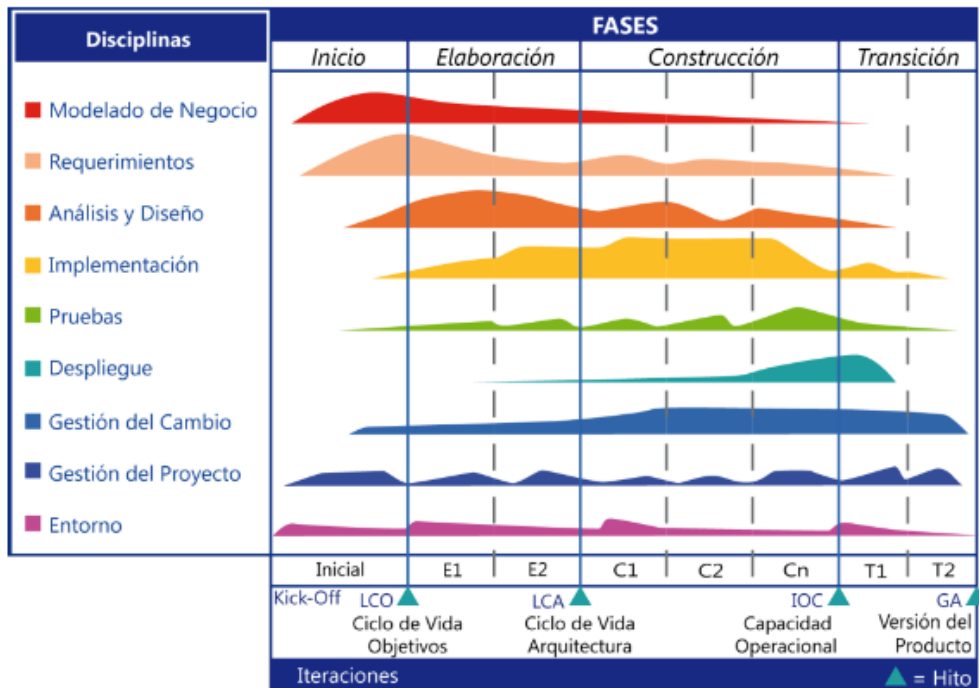


Figura 2. Ciclo de vida RUP
 Fuente: Adaptado de (software services & Sparx Systems, 2007)

Lenguaje Unificado de Modelado (E. Kendall, E. Kendall, & Nuñez Ramos, 2005) (**UML**, por sus siglas en inglés, Unified Modeling Language) es un lenguaje gráfico de propósito general para visualizar, especificar, construir y documentar un sistema. El UML define las reglas y la notación para especificar sistemas de software, describe un "plano" del sistema (modelo) UML proviene de técnicas orientadas a objetos y se crea con la fuerte intención de que este permita un correcto modelado orientado a objetos.

Un **Diagrama en UML** es una representación gráfica de una colección de elementos de modelado. El bloque de construcción básico del UML es un diagrama. La siguiente figura muestra los diagramas UML versión 2.4, son 14 diagramas los cuales están definidos desde mayo del año 2010, cuando se publicó UML 2.3.

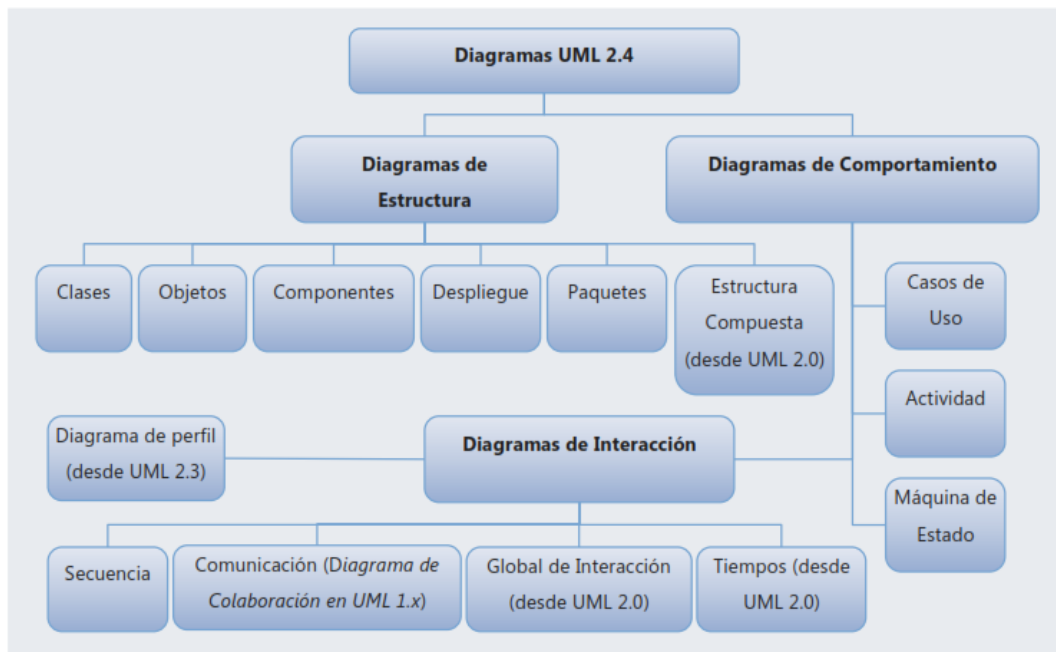


Figura 3. Diagramas de UML 2.4

Fuente: Adaptado de (Barrera & Diaz, 2011)

HTML 5 es el último estándar para el HTML. La versión anterior de HTML, HTML 4.01, se produjo en 1999, y el Internet ha cambiado mucho desde entonces. HTML5 fue diseñado para reemplazar el HTML 4, XHTML y DOM HTML Nivel 2. Este estándar fue especialmente diseñado para ofrecer contenido rico sin necesidad de plugins adicionales. La versión actual ofrece de todo, desde la animación de gráficos, música de películas, y también se puede utilizar para construir aplicaciones web complejas. HTML5 es también multiplataforma. Está diseñado para trabajar si usted está usando un PC o un Tablet, un Smartphone o una Smart TV. (W3Schools., 2014)

PHP, es un lenguaje de programación. Con una sintaxis similar a los lenguajes C y Perl, que se interpreta por un servidor web Apache y genera código HTML dinámico, permite crear un programa que se pueda ejecutar en el servidor desde un programa visualizador de páginas web y dar respuestas en función de los datos que introduzca el usuario. El cliente nunca verá el código del programa PHP, solo le llegarán las páginas HTML que genere el programa, ya que el código solo existe en el lado servidor. (Rodríguez, 2007)

JQuery es una biblioteca de JavaScript rápida, pequeña y rica en funciones. Permite el recorrido y manipulación de documentos HTML, manejo de eventos, animación y Ajax mucho más simple con un API fácil de usar que funciona a través de una multitud de navegadores. Con una combinación de versatilidad y capacidad de ampliación, jQuery ha cambiado la forma en que millones de personas escriben JavaScript. Traducido de (The jQuery Foundation, 2014).

Bootstrap es un framework o conjunto de herramientas de software libre para diseño de sitios y aplicaciones web. Contiene plantillas de diseño con tipografía, formularios, botones, cuadros, menús de navegación y otros elementos de diseño basado en HTML y CSS, así como, extensiones de JavaScript opcionales adicionales. (Bootstrap Core Team, 2014)

La versión utilizada en el proyecto Bootstrap 3.1.1

MySQL es un sistema de administración de bases de datos relaciones rápido, sólido y flexible. Es ideal para crear bases de datos con acceso desde páginas web dinámicas, para la creación de sistemas de transacciones on-line o para cualquier otra solución profesional que implique almacenar datos, teniendo la posibilidad de realizar múltiples y rápidas consultas. (Cobo, Gómez, Pérez, & Rocha, 2005)

La versión utilizada en el proyecto es MySQL Community Server 5.6.

XAMPP es el entorno más popular de desarrollo con PHP. Es una distribución de Apache completamente gratuita y fácil de instalar que contiene MySQL, PHP y Perl. El paquete de instalación de XAMPP ha sido diseñado para ser increíblemente fácil de instalar y usar. (ApacheFriends, 2014)

La versión de XAMPP utilizada en el proyecto es la versión 3.2.4

APACHE es software libre y el servidor web más popular. Algunos sondeos realizados demuestran que más del 70% de los sitios web en internet están manejados por Apache, haciéndolo más extensamente usado que todos los otros servidores web juntos. (Hostinger, 2019)

Notepad++ es un editor de código fuente gratuito que soporta varios lenguajes. Funciona en entorno Microsoft Windows y su uso está regulado por la licencia GPL. (NotePad, 2011)

ENTERPRISE ARCHITECT es una herramienta de análisis y diseño UML comprensivo, cubriendo el desarrollo de software desde la obtención de los requisitos, diseño del modelo, pruebas, cambio de control y mantenimiento para la implementación, con completa trazabilidad. (Sparx Systems, 2014).

GREENTER (Greenter, 2017) es una librería que admite la implementación de la Facturación Electrónica. Hace la mayor parte de tareas del proceso, produce el XML de acuerdo con el estándar UBL, firma el XML con el certificado digital, realiza envío del comprobante a los Webservice de SUNAT y procesa el CDR (comprobante de Recepción)

Por otro lado, para la ejecución del trabajo realizado nos trazamos como objetivo general, desarrollar un sistema informático web de gestión comercial para la empresa BRIELA que permita mejorar la administración de productos, clientes, procesos de compra y ventas; así como, los siguientes objetivos específicos:

- a) Recopilar información acerca de la organización teniendo en cuenta documentación relevante acerca de los procesos de la empresa que ayude a esclarecer el funcionamiento de los procesos existentes.
- b) Aplicar la metodología RUP al desarrollo de cada fase del proyecto como el análisis, modelamiento y diseño según los requerimientos.
- c) Construir el sistema informático de gestión comercial con herramientas de software de diseño y programación utilizando lenguaje de programación PHP y como gestor de base de datos MYSQL.

METODOLOGÍA

El trabajo realizado en esta investigación estuvo basado en el tipo descriptivo no experimental, teniendo como fin el análisis de los procesos de la empresa “BRIELA” y basado en este análisis, se desarrolló el Sistema Informático Web de Gestión Comercial. Asimismo, debido a que toda la recolección y análisis de datos fue en un determinado tiempo se ha considerado a esta investigación, de corte transversal. También, se ha utilizado, la investigación documental, que estuvo basada en levantamiento de información de archivos, documentos o reportes de la empresa “BRIELA” y para la investigación de campo se realizó entrevistas y encuestas.

La población utilizada para la recolección de datos en esta investigación fueron todos los empleados de la empresa “BRIELA” que son un total de 4 personas, a las cuales se le aplicaron encuestas como método de recolección de datos; y, por tanto constituyeron además, la muestra que fue tomada de manera intencional, también con el mismo número de personas. Muestra = 4 personas.

Tabla 01

Técnicas e instrumentos de recolección de datos

TECNICA	INSTRUMENTO	ACCIONES
Encuesta	Ficha de encuesta	Se aplicó al personal de la empresa BRIELA
Entrevista	Hoja de cuestionario	Se aplicó al administrador de la empresa BRIELA
Análisis de documentos	Análisis de documentos	Se analizó todos los reportes, registros, notas y boletas de la empresa BRIELA

Además, como ya se mencionó, para este proyecto, como metodología de desarrollo se utilizó RUP (Rational Unified Process) por ser una herramienta robusta y a la vez flexible con estándares y documentación que se adaptan a las necesidades de desarrollo y de la empresa

RESULTADOS

De los objetivos planteados en el informe se procedió al análisis, diseño y construcción del sistema con el empleo de las herramientas informáticas de desarrollo de software.

Modelamiento del negocio

En la disciplina de modelamiento de negocio de la metodología RUP, se muestran los procesos y/o funcionalidad del sistema que involucra el control de compras, ventas y pagos y pagos

Procesos de negocio:

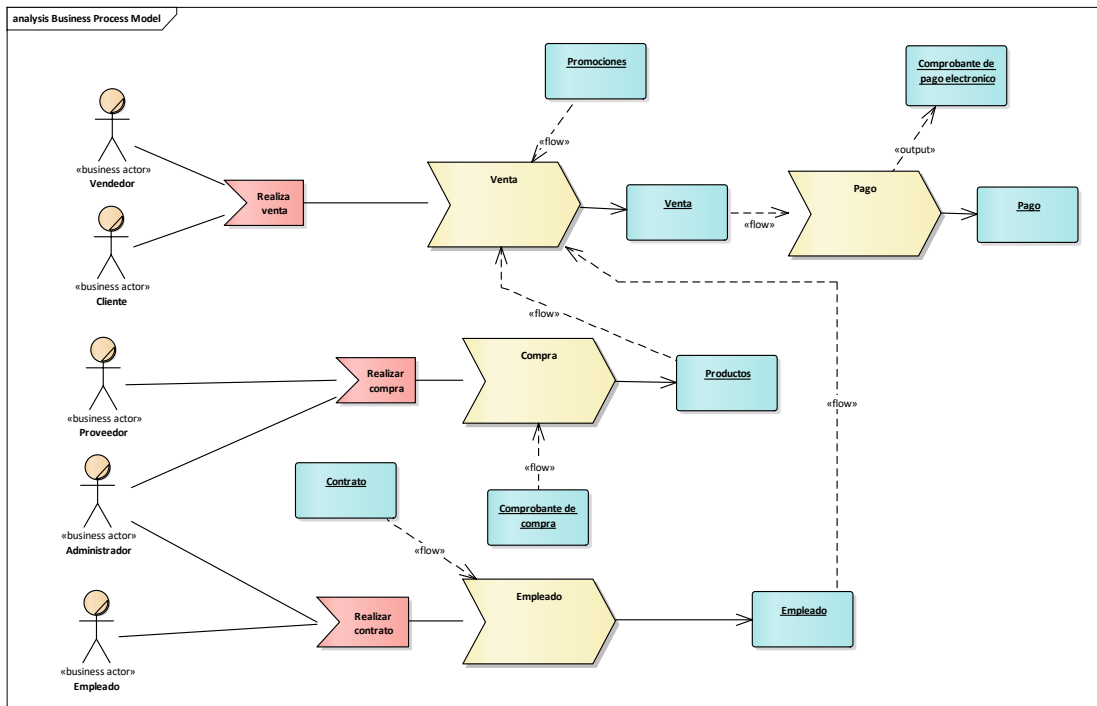


Figura 4. Procesos del Negocio

Los procesos de negocio se muestran a continuación:

En este diagrama podemos ver el procedimiento de los procesos de Compra, Venta y Pago en la cual el cliente, vendedor y administrador

Reglas del negocio

Las reglas del negocio que se establecieron para el desarrollo de la aplicación son las siguientes:

- Para realizar una venta se debe tener registrado al cliente.
- Para registrar una venta se debe indicar que vendedor la hizo.
- Los cupones y promociones no son acumulables entre sí, cuando se ingresa un cupón se pierde la promoción.
- Cuando un pago se hace con tarjeta de crédito se cobra un adicional de 5%
- Para la emisión del comprobante electrónico se debe haber pagado la totalidad del monto de la venta.
- El cliente no se puede llevar la prenda hasta que haya pagado la totalidad del monto de la venta.
- Cuando se hace un pago parcial del monto de la venta se debe emitir un comprobante de abono.
- Para aumentar el stock de un producto, hay que registrar la compra del mismo producto.
- Para registrar una compra de productos el proveedor debe estar previamente registrado.

Casos de uso del negocio:

En este diagrama se puede visualizar los procesos de **Venta**, **Pago** y **Compra**

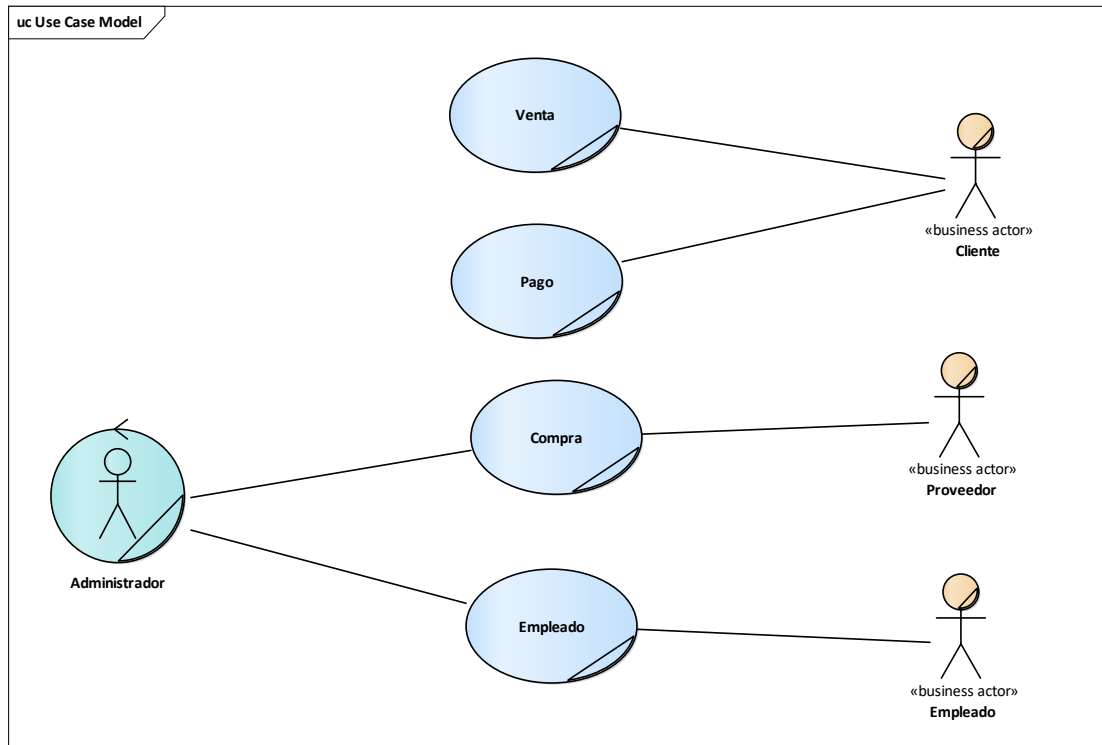


Figura 5. Casos de Uso del Negocio

Diagramas de Actividad:

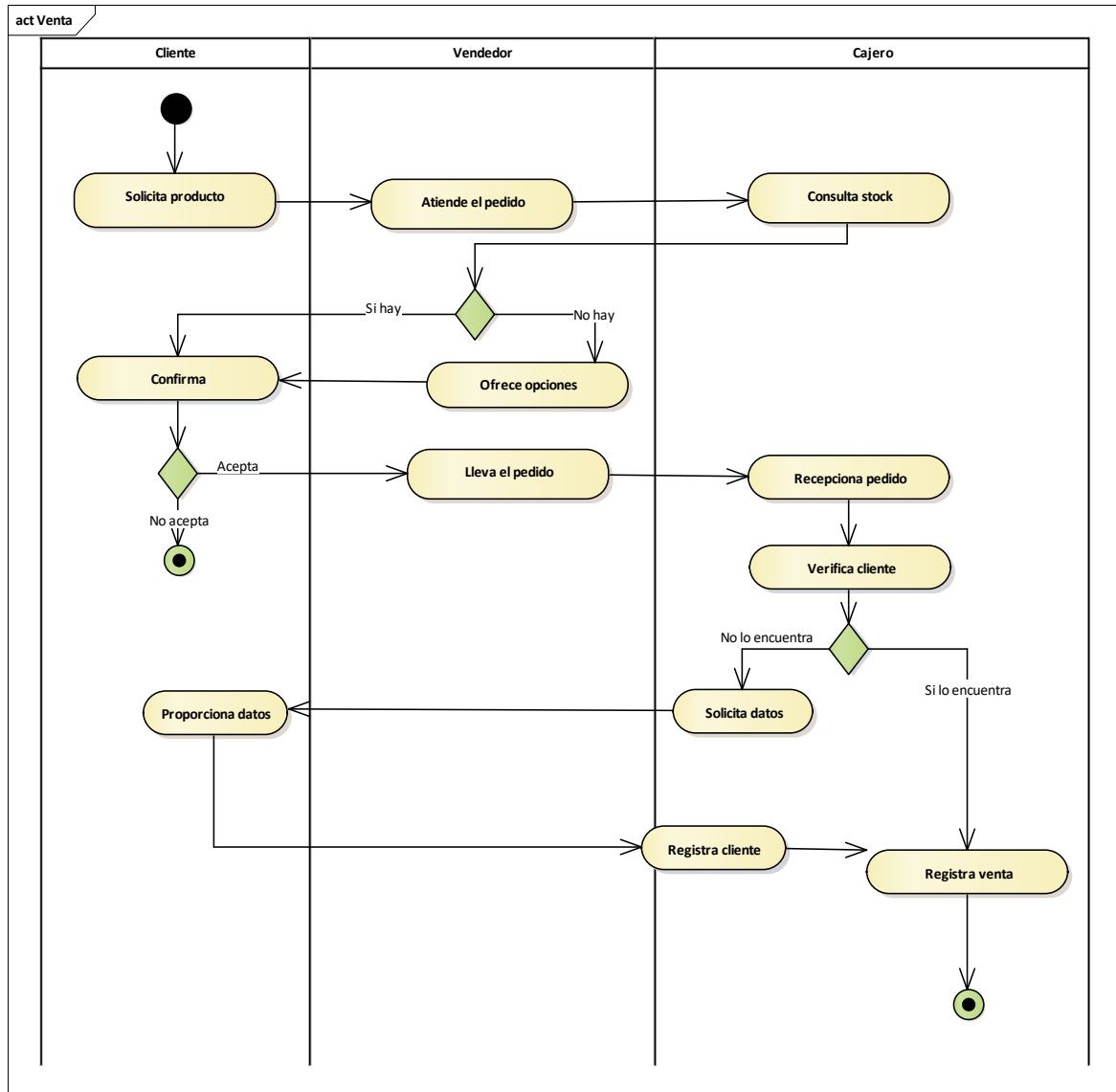


Figura 6. Actividad venta

Este diagrama se muestra la secuencia que tiene el proceso de **Venta** y quienes intervienen.

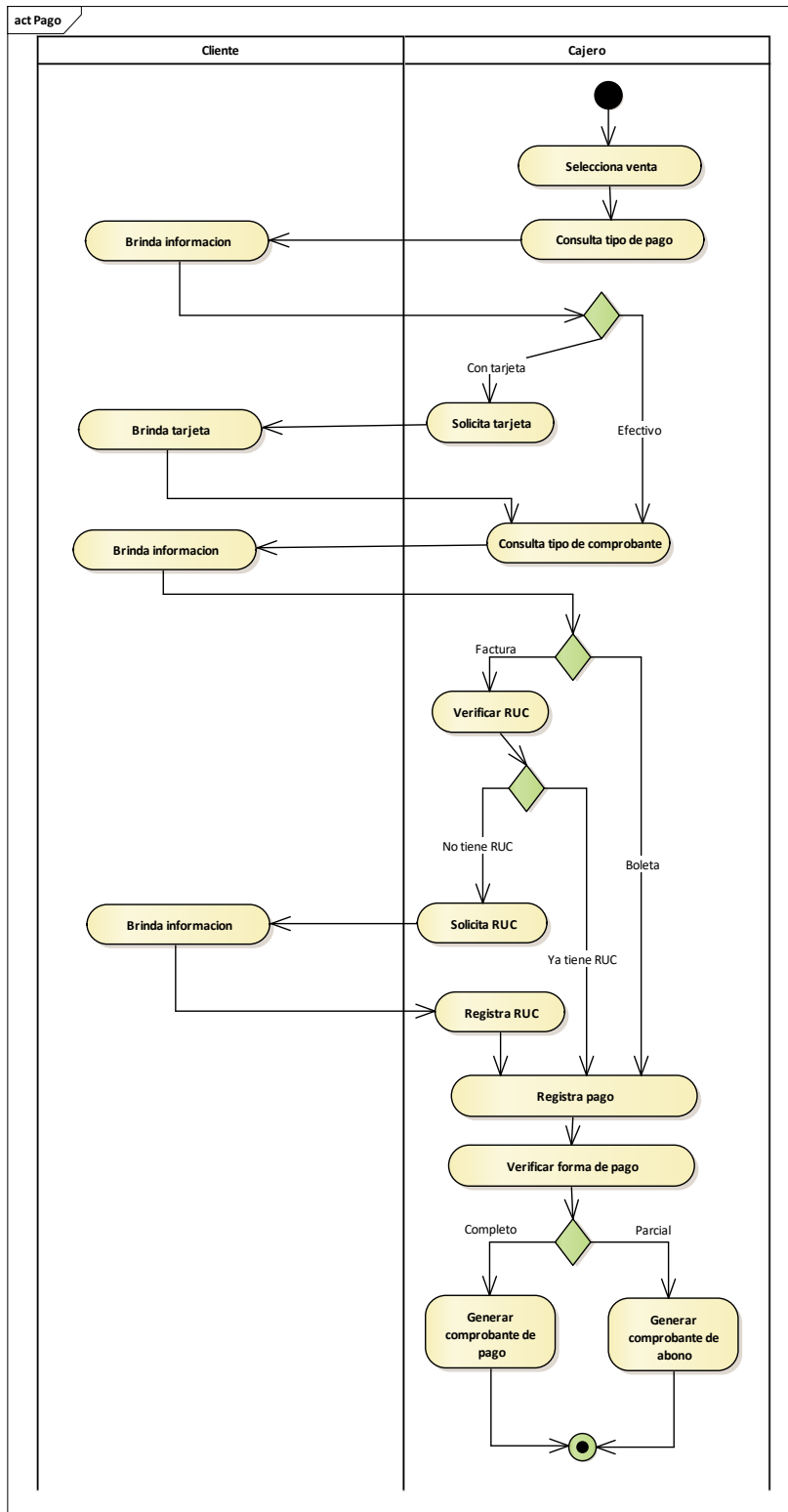


Figura 7. Actividad Pago

Este diagrama se muestra la secuencia que tiene el proceso de **Pago** y quienes intervienen.

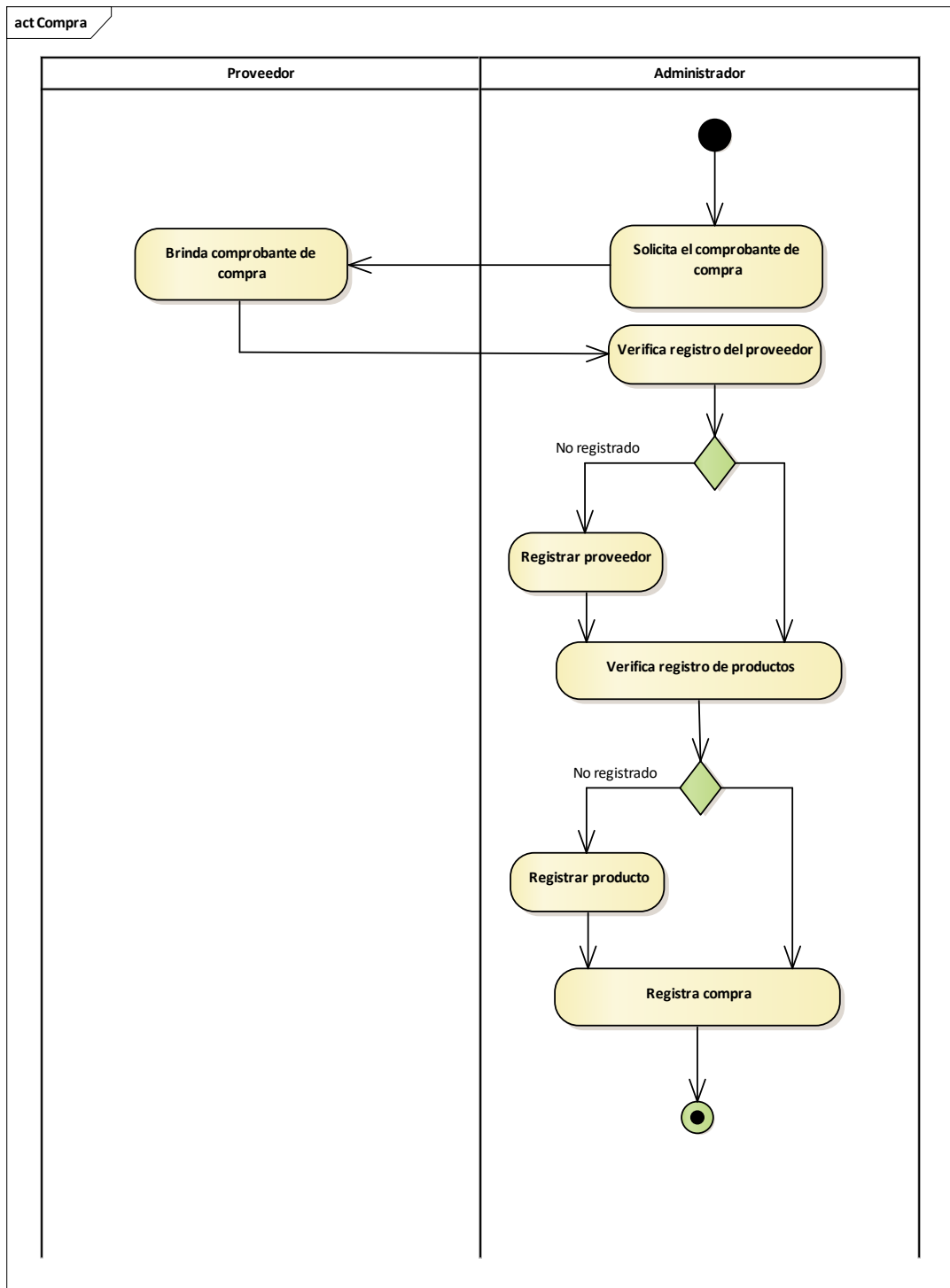


Figura 8. Actividad Compra

Este diagrama se muestra la secuencia que tiene el proceso de **Compra** y quienes intervienen.

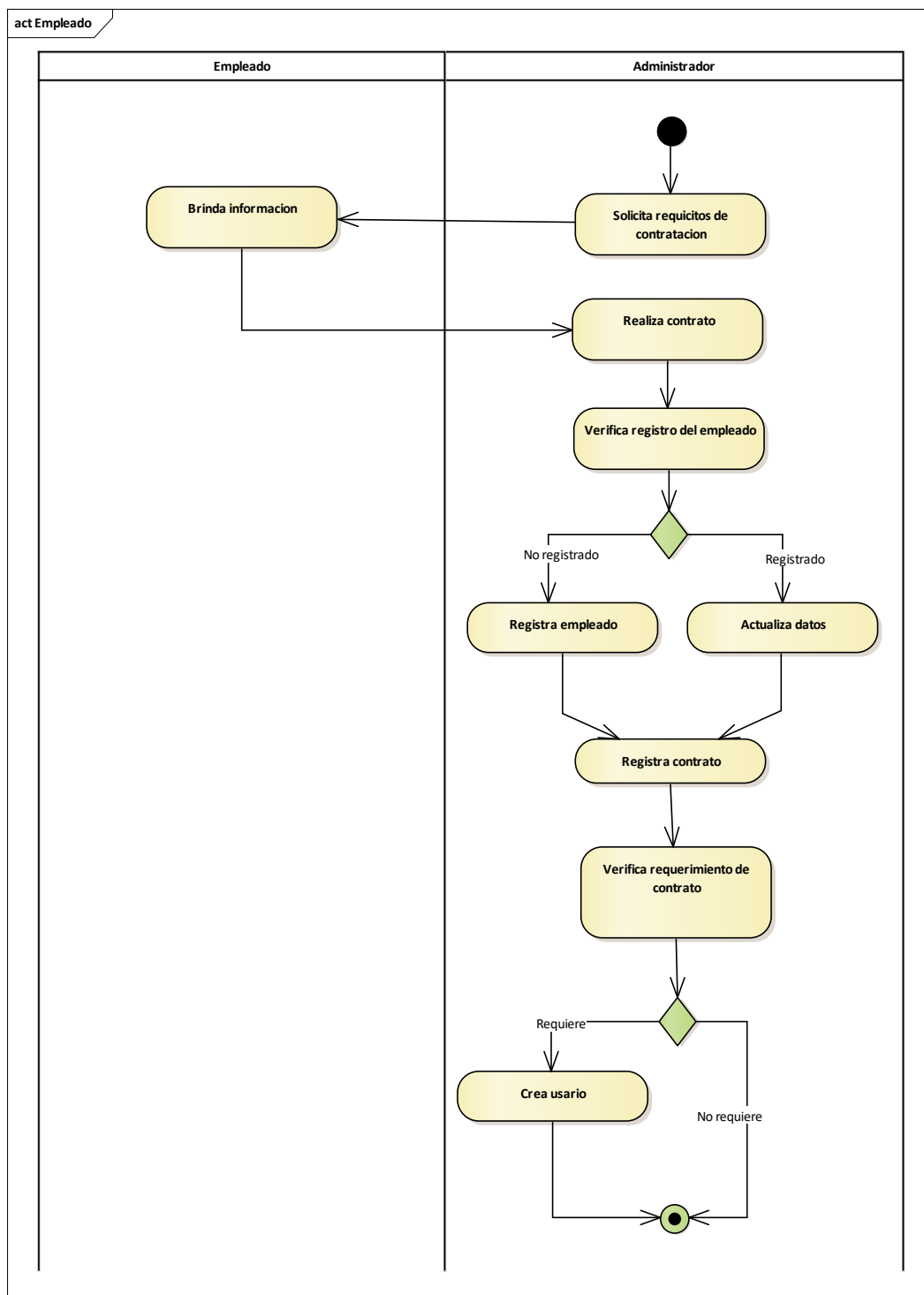


Figura 9. Actividad Empleado

Este diagrama se muestra la secuencia que tiene el proceso de **Empleado** y quienes intervienen.

Modelo de objetos del negocio:

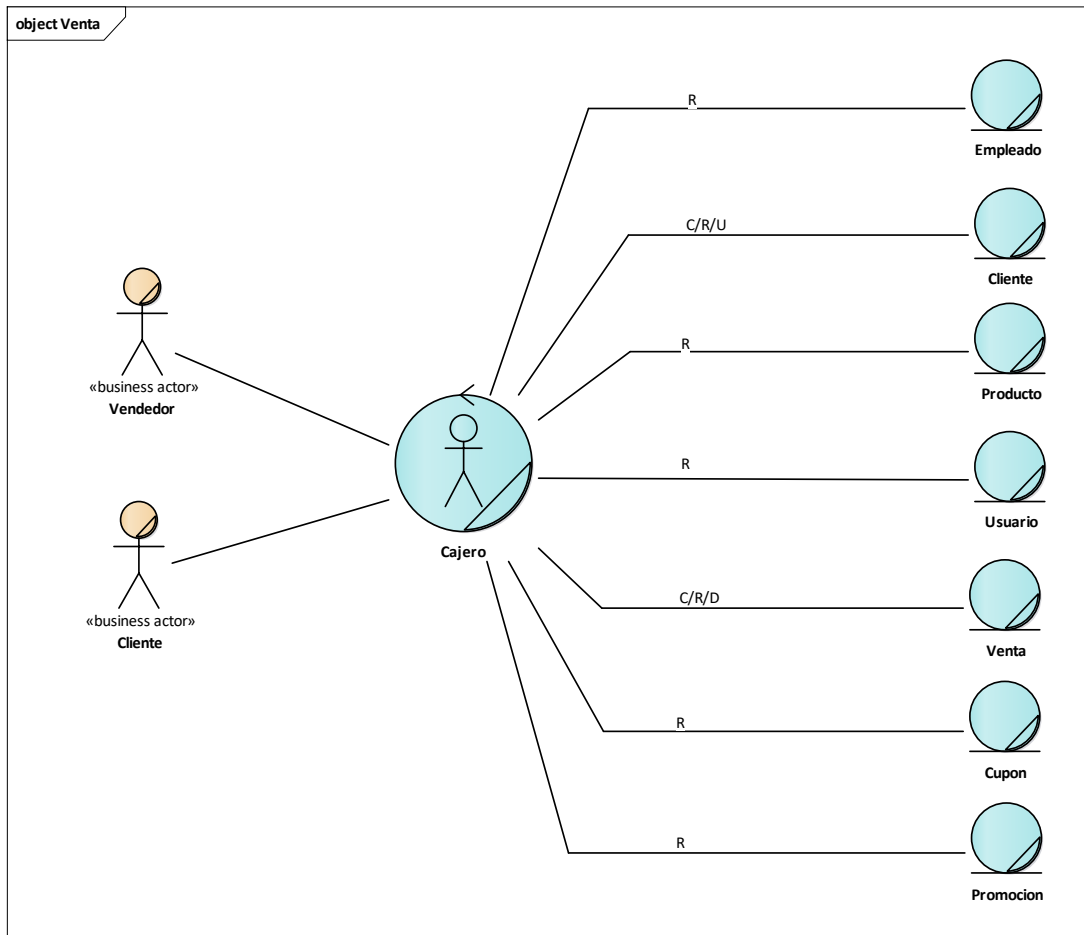


Figura 10. Objeto negocio Venta

En este diagrama consiste en los objetos de negocio del proceso de **Venta**, en los cuales participan el **Vendedor** y el **Cliente**.

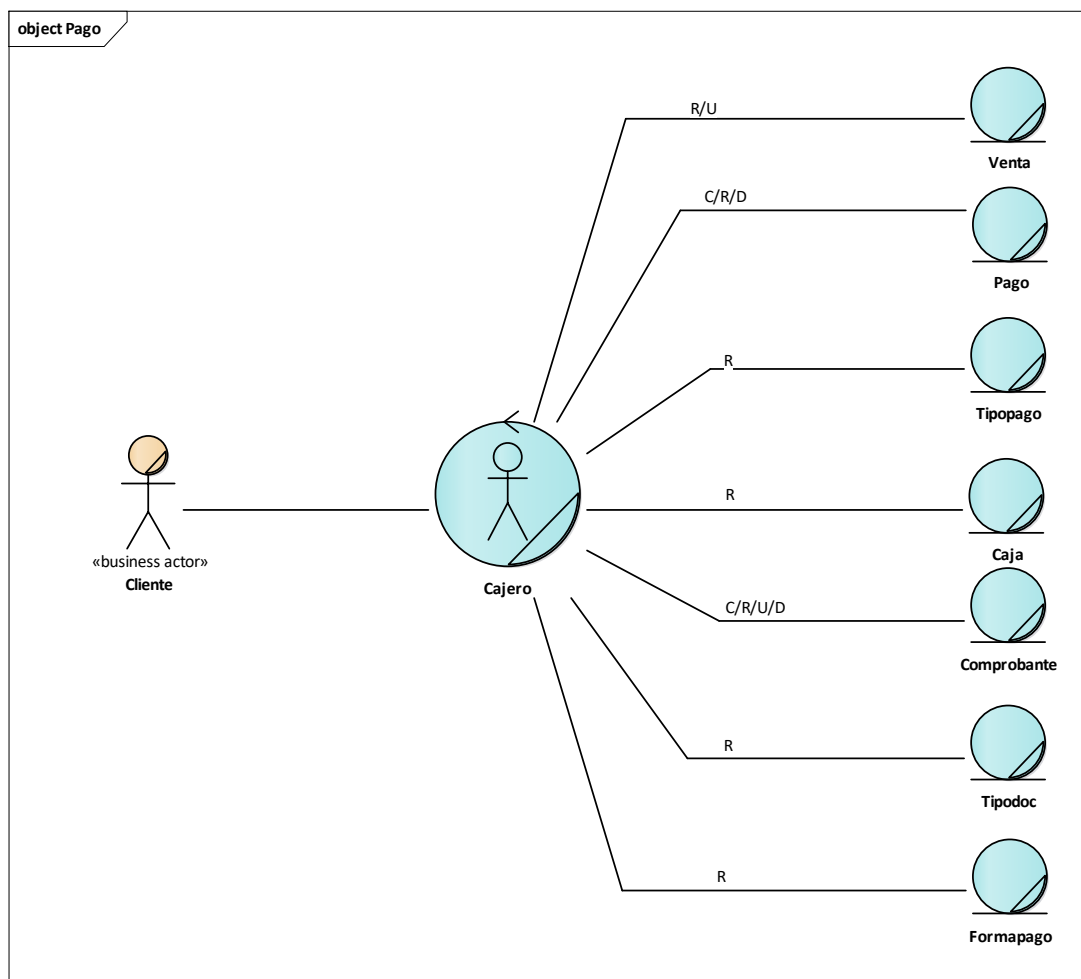


Figura 11. Objetos del Negocio - Pago

En este diagrama consiste en los objetos de negocio del proceso de **Pago**, en el cual participa el **Cliente**.

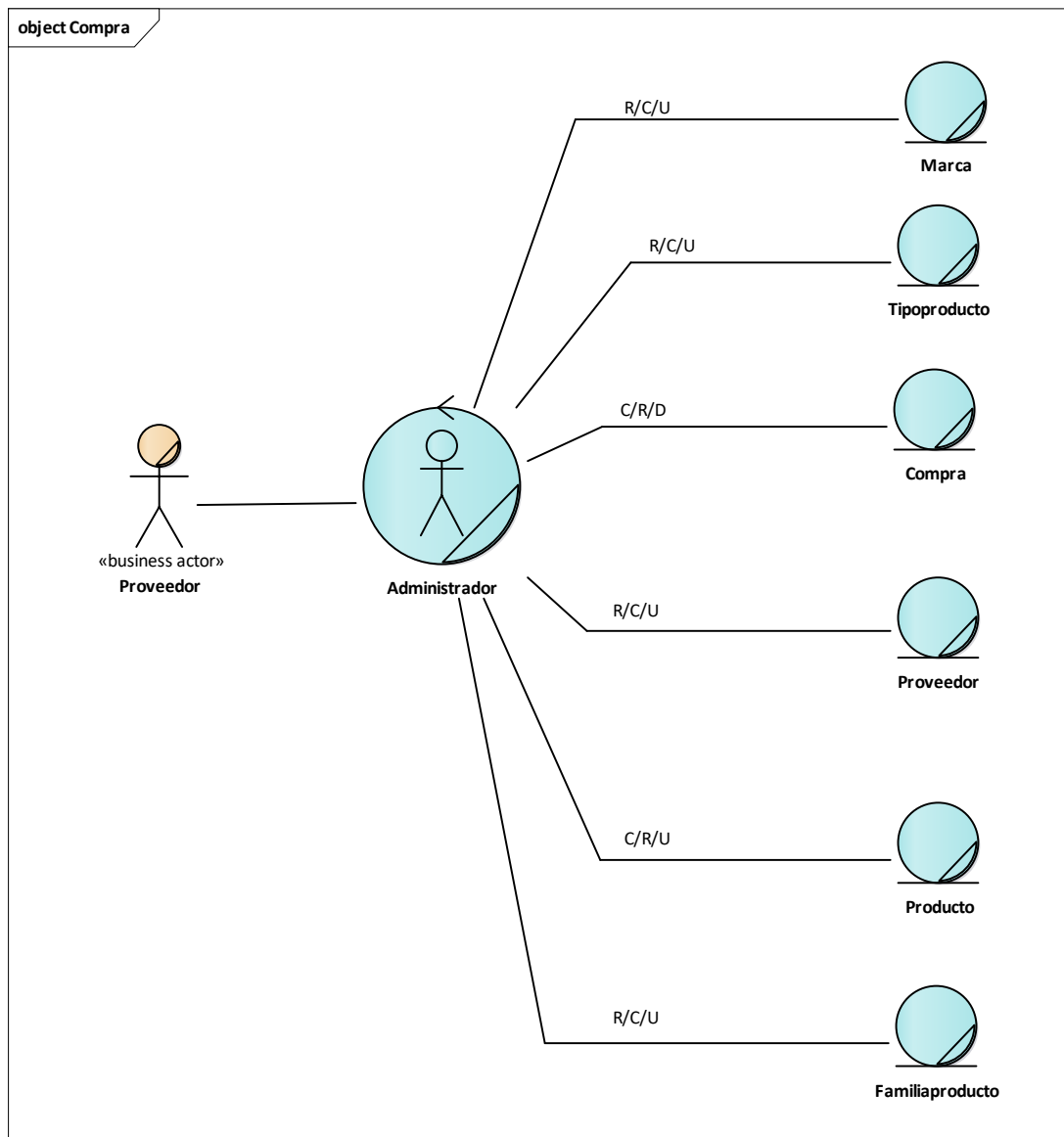


Figura 12. Objetos del Negocio - Compra

En este diagrama consiste en los objetos de negocio del proceso de **Compra**, en el cual participa el **Proveedor**.

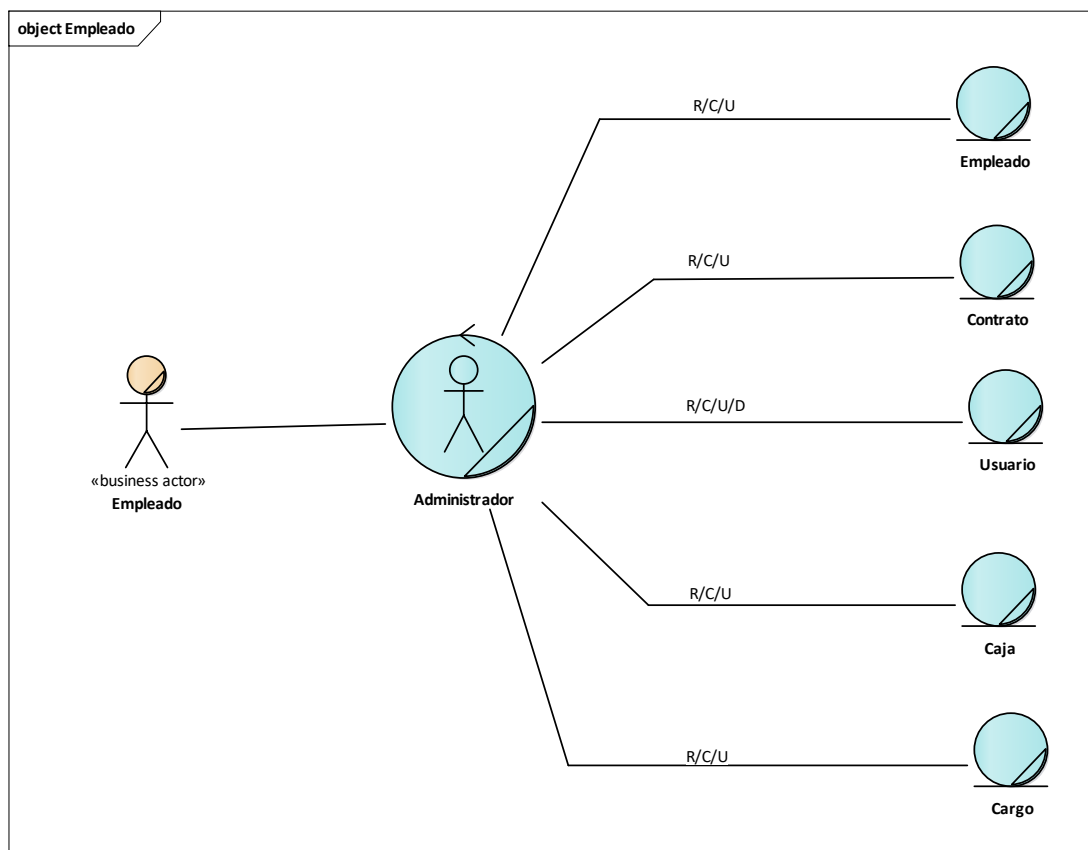


Figura 13. Objetos del Negocio - Empleado

En este diagrama consiste en los objetos de negocio del proceso de **Empleado**, en el cual participa el **Empleado**.

Modelo de dominio:

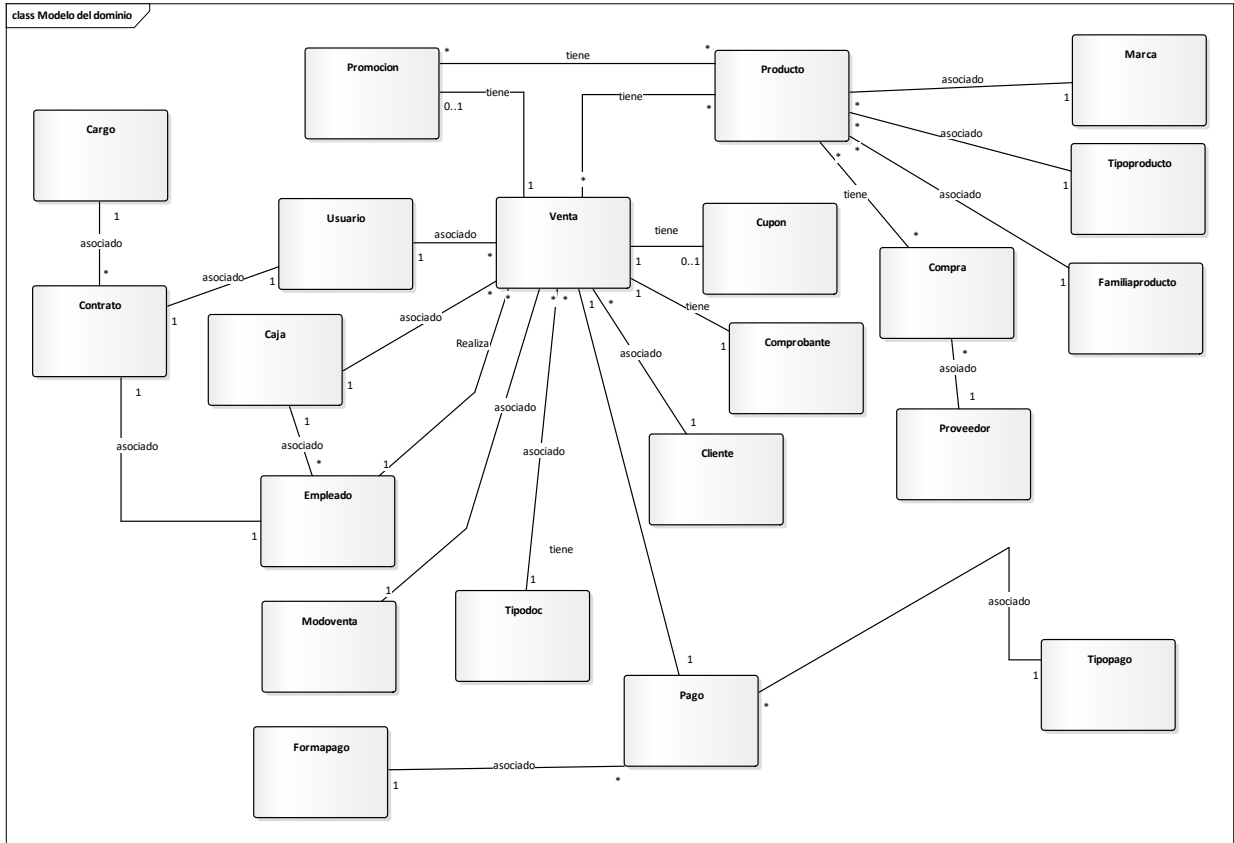


Figura 14. Modelo de Dominio

En este diagrama las entidades se encuentran relacionadas según los procesos que comprenden.

Requerimientos

En el desarrollo del sistema se tomaron los requerimientos funcionales según lo establecido por la metodología RUP, plasmándose en casos de uso, describiendo las especificaciones del rol que cumplen en el sistema.

Casos de uso de requerimientos

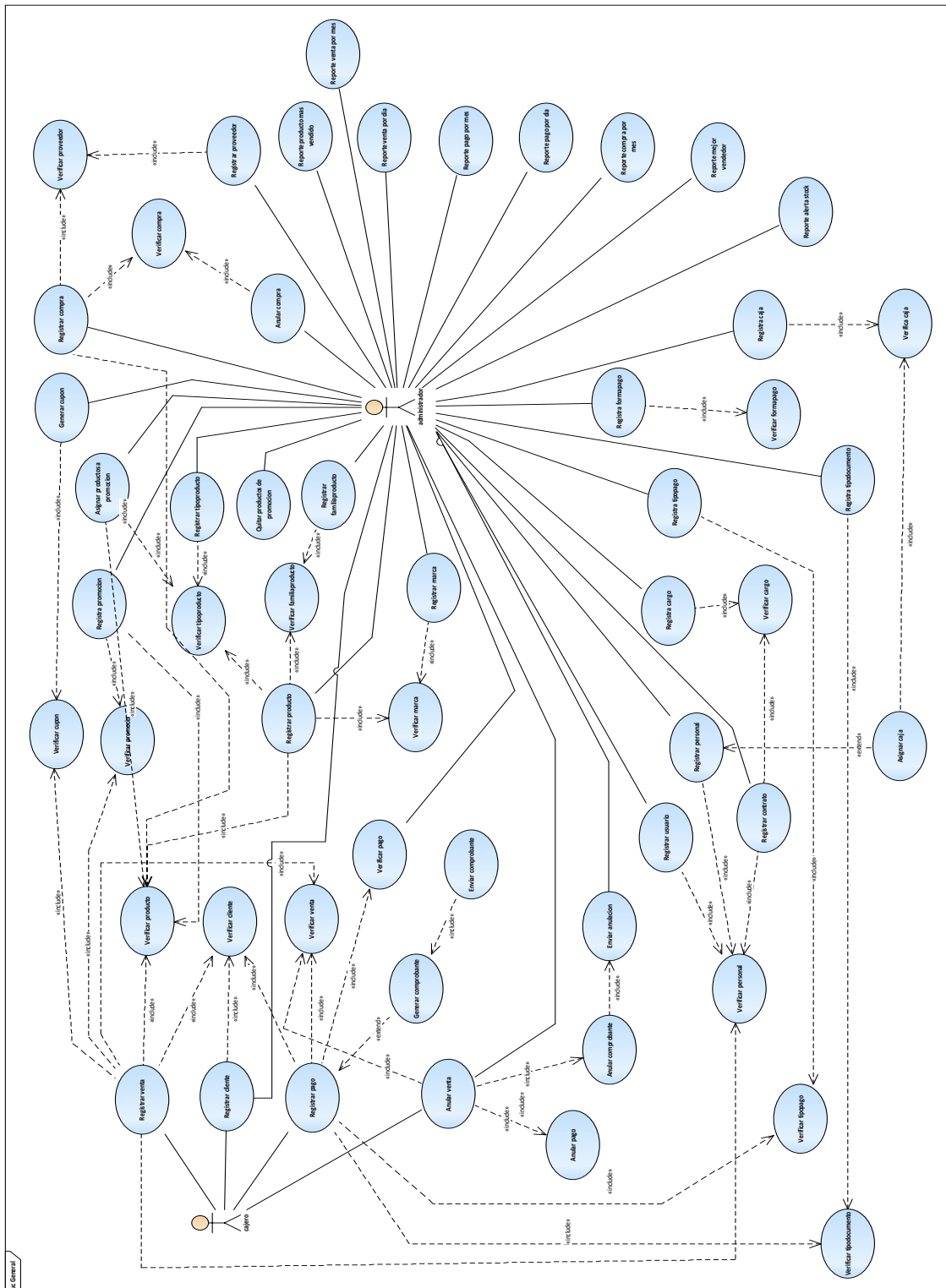


Figura 15. Caso de uso de requerimientos

En el diagrama se puede ver los requerimientos que los diferentes usuarios del sistema

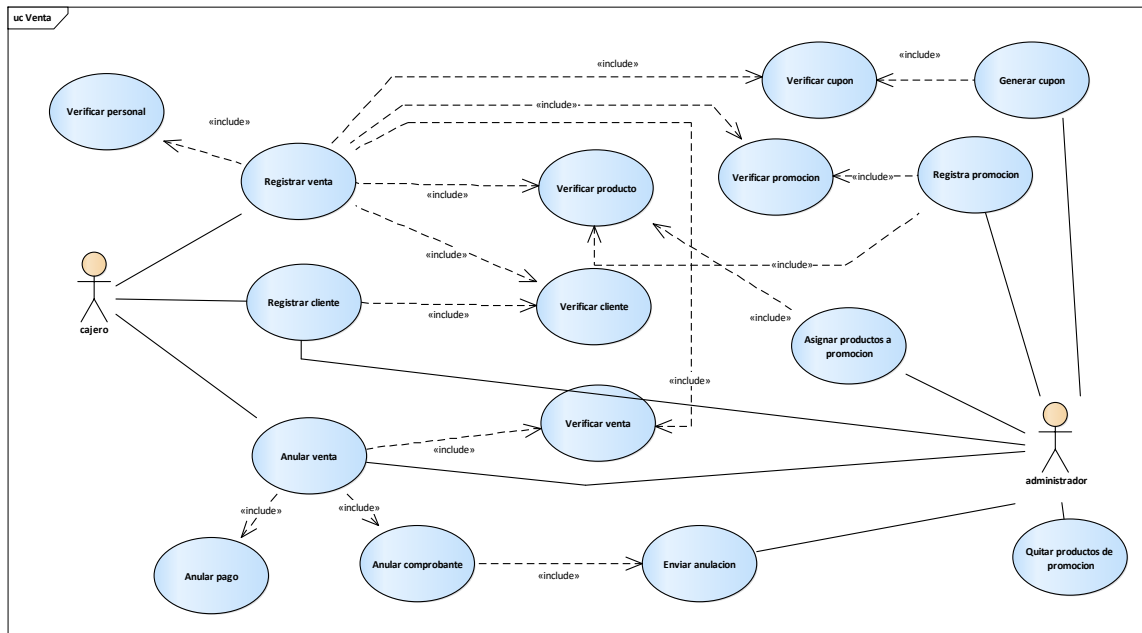


Figura 16. Caso de uso de Ventas

Este diagrama consiste en las actividades que participa el Cajero y el Administrador en el proceso de Venta.

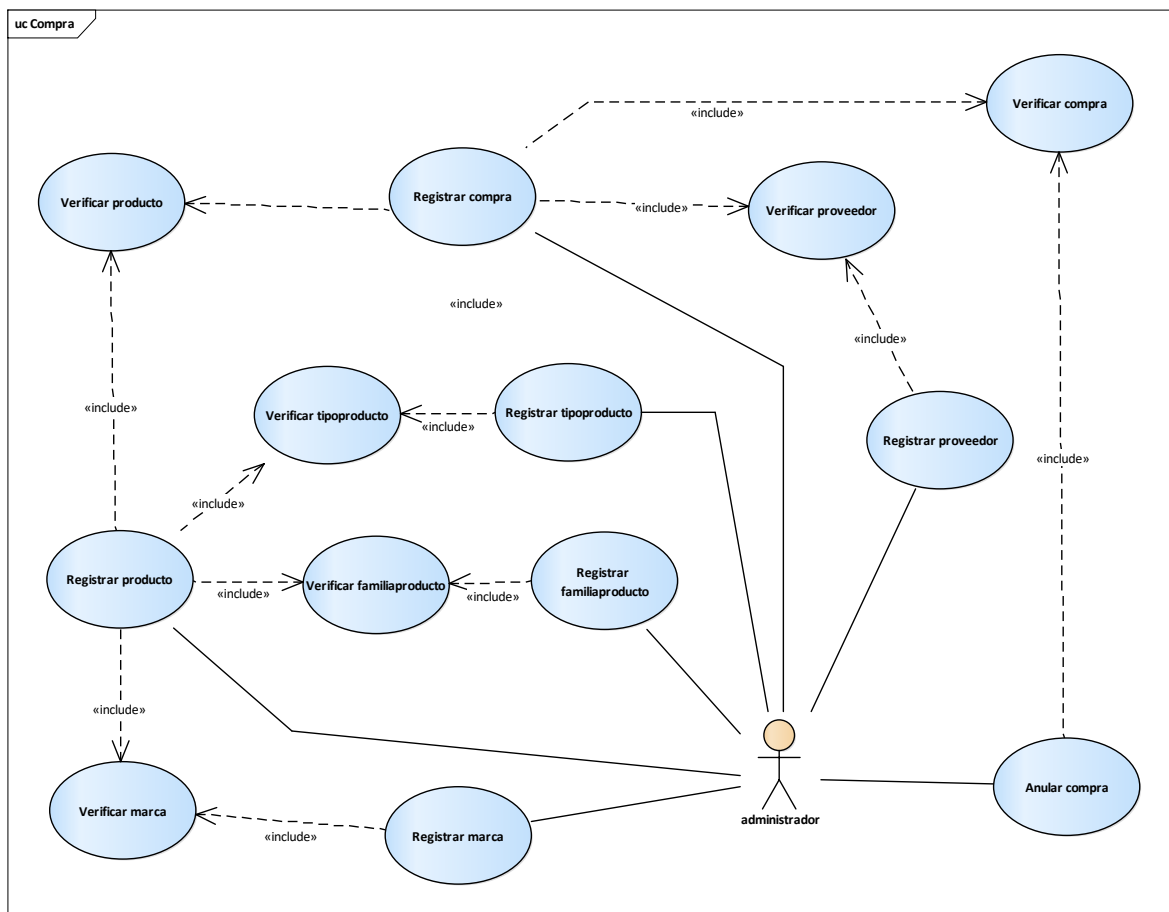


Figura 18. Caso de uso de Compra

En este diagrama consiste en las actividades que participa el Administrador en el proceso de Compra.

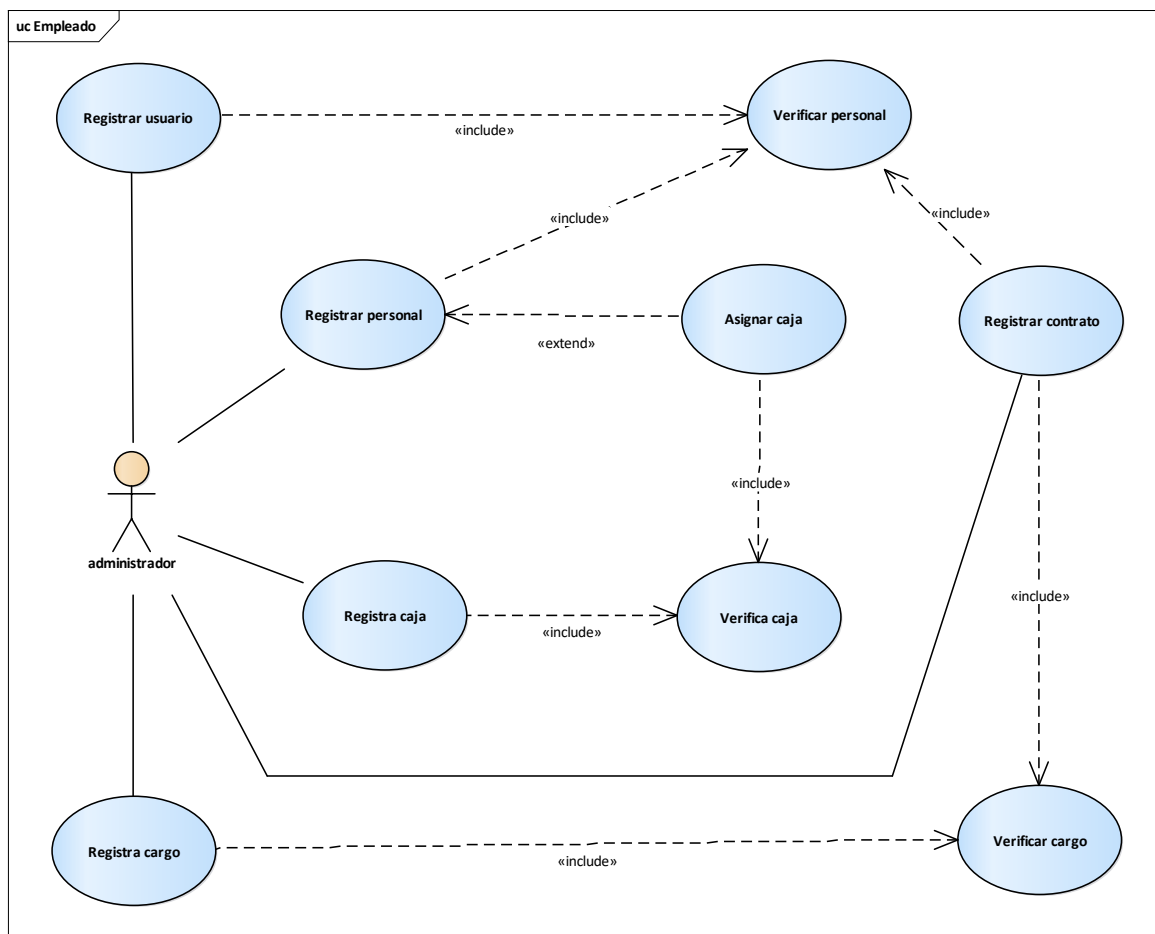


Figura 19. Caso de uso de Empleado

En este diagrama consiste en las actividades que participa el Administrador en el proceso de Empleado.

Especificación de Casos de Uso – Requerimientos

Tabla 2

Especificación de Caso de Uso de Sistema - Registrar Producto

CASO DE USO	REGISTRAR PRODUCTO										
Descripción	El Sistema deberá permitir al Administrador registrar un nuevo Producto										
Precondición	Debe existir registrados tipos de producto, marcas de producto y familias de producto.										
	<table border="0"> <tr> <td>Paso</td> <td>Acción</td> </tr> <tr> <td>1</td> <td>Ingresar al menú Mantenimiento-producto y hacer clic en el botón nuevo.</td> </tr> <tr> <td>2</td> <td>Ingresar nombre, modelo, talla, precio y stock mínimo del producto.</td> </tr> <tr> <td>3</td> <td>Seleccionar marca, tipo, familias y sexo del producto.</td> </tr> <tr> <td>4</td> <td>Registrar producto</td> </tr> </table>	Paso	Acción	1	Ingresar al menú Mantenimiento-producto y hacer clic en el botón nuevo.	2	Ingresar nombre, modelo, talla, precio y stock mínimo del producto.	3	Seleccionar marca, tipo, familias y sexo del producto.	4	Registrar producto
Paso	Acción										
1	Ingresar al menú Mantenimiento-producto y hacer clic en el botón nuevo.										
2	Ingresar nombre, modelo, talla, precio y stock mínimo del producto.										
3	Seleccionar marca, tipo, familias y sexo del producto.										
4	Registrar producto										
Secuencia Normal											
Post Condición											
	<table border="0"> <tr> <td>Paso</td> <td>Acción</td> </tr> <tr> <td>1</td> <td>Caso no se complete los campos de registro el Sistema emitirá un mensaje de alerta.</td> </tr> <tr> <td>2</td> <td>En caso el usuario ingrese datos inválidos el sistema mostrará un mensaje de error.</td> </tr> </table>	Paso	Acción	1	Caso no se complete los campos de registro el Sistema emitirá un mensaje de alerta.	2	En caso el usuario ingrese datos inválidos el sistema mostrará un mensaje de error.				
Paso	Acción										
1	Caso no se complete los campos de registro el Sistema emitirá un mensaje de alerta.										
2	En caso el usuario ingrese datos inválidos el sistema mostrará un mensaje de error.										
Excepciones											
Rendimiento	El sistema permitirá el registro de un producto en menos de 1 minuto										
Importancia	Vital										

Tabla 3

Especificación de Caso de Uso de Sistema - Registrar Compra

CASO DE USO	REGISTRO DE COMPRA												
Descripción	El Sistema deberá permitir al Administrador registrar una nueva compra												
Precondición	Debe haber productos y proveedores registrados												
	<table border="0"> <tr> <td>Paso</td> <td>Acción</td> </tr> <tr> <td>1</td> <td>Ingresar al menú Compras-compras y hacer clic en el botón nuevo.</td> </tr> <tr> <td>2</td> <td>Registrar número de factura</td> </tr> <tr> <td>3</td> <td>Seleccionar proveedor</td> </tr> <tr> <td>4</td> <td>Seleccionar producto, precio y cantidad, luego agregar producto y repetir según la cantidad de productos.</td> </tr> <tr> <td>5</td> <td>Registra compra.</td> </tr> </table>	Paso	Acción	1	Ingresar al menú Compras-compras y hacer clic en el botón nuevo.	2	Registrar número de factura	3	Seleccionar proveedor	4	Seleccionar producto, precio y cantidad, luego agregar producto y repetir según la cantidad de productos.	5	Registra compra.
Paso	Acción												
1	Ingresar al menú Compras-compras y hacer clic en el botón nuevo.												
2	Registrar número de factura												
3	Seleccionar proveedor												
4	Seleccionar producto, precio y cantidad, luego agregar producto y repetir según la cantidad de productos.												
5	Registra compra.												
Secuencia Normal													

Post Condición		
	Paso	Acción
Excepciones	1	Caso no se complete los campos de registro el Sistema emitirá un mensaje de alerta.
	2	En caso el usuario ingrese datos inválidos el sistema mostrará un mensaje de error.
	3	En el caso no se ingrese por lo menos un producto el sistema dará un mensaje de error indicando seleccionar por lo menos un producto.
Rendimiento	El sistema permitirá el registro una compra en menos de 5 minutos.	
Importancia		Vital

Tabla 4

Especificación de Caso de Uso de Sistema - Registrar Personal

CASO DE USO		REGISTRAR PERSONAL
Descripción	El Sistema deberá permitir al Administrador registrar un nuevo Personal	
Precondición		
	Paso	Acción
Secuencia Normal	1	Ingresar al menú Personal-personal y hacer clic en el botón nuevo.
	2	Ingresar nombres, apellidos, DNI, teléfono y email.
	3	Seleccionar sexo.
	4	Registrar personal.
Post Condición		
	Paso	Acción
Excepciones	1	Caso no se complete los campos de registro el Sistema emitirá un mensaje de alerta.
	2	En caso el usuario ingrese datos inválidos el sistema mostrará un mensaje de error.
	3	En el caso se ingrese un DNI ya registrado el sistema dará un mensaje de error indicando que el DNI ya está registrado.
Rendimiento	El sistema permitirá el registro de empleados en menos de 1 minuto.	
Importancia		Vital

Tabla 5*Especificación de Caso de Uso de Sistema - Registrar Contrato*

CASO DE USO	REGISTRAR CONTRATO	
Descripción	El Sistema deberá permitir al Administrador registra un contrato al nuevo Personal.	
Precondición	Debe existir personal y cargos registrados.	
Secuencia Normal	Paso	Acción
	1	Ingresar al menú Personal-contratos y hacer clic en nuevo.
	2	Seleccionar personal y cargo.
	3	Asignar sueldo al nuevo Personal
	4	Registrar nuevo Contrato
Post Condición	Paso	Acción
Excepciones	1	Caso no se complete los campos de registro el Sistema emitirá un mensaje de alerta.
	2	En caso el usuario ingrese datos inválidos el sistema mostrará un mensaje de error.
Rendimiento	El sistema permitirá el registro de un Contrato en menos de 30 segundos	
Importancia	Vital	

Tabla 6*Especificación de Caso de Uso de Sistema - Registrar Usuario*

CASO DE USO	REGISTRAR USUARIO	
Descripción	El Sistema deberá permitir al Administrador asignar un Usuario al nuevo Personal.	
Precondición	Debe haber registrado el contrato.	
Secuencia Normal	Paso	Acción
	1	Ingresar al menú Personal-usuarios
	2	Seleccionar el personal
	3	Ingresar nombre de usuario y contraseña
	4	Registrar nuevo Usuario
Post Condición	Paso	Acción
Excepciones	1	Caso no se complete los campos de registro el Sistema emitirá un mensaje de alerta.
	2	En caso el usuario ingrese datos inválidos el sistema mostrará un mensaje de error.
	3	En caso el nombre de usuario ya exista el sistema mostrará un mensaje de error.

Rendimiento	El sistema permitirá el registro de un Usuario en menos de 30 segundos
Importancia	Vital

Tabla 7

Especificación de Caso de Uso de Sistema - Registrar Venta

CASO DE USO	REGISTRAR VENTA														
Descripción	El Sistema deberá permitir al Cajero registrar una venta														
Precondición	Debe estar registrado el vendedor, el cliente y los productos.														
Secuencia Normal	<table border="0"> <tr> <td>Paso</td> <td>Acción</td> </tr> <tr> <td>1</td> <td>Ingresar al menú Ventas-ventas y hacer clic en el botón nuevo.</td> </tr> <tr> <td>2</td> <td>Seleccionar cliente</td> </tr> <tr> <td>3</td> <td>Seleccionar vendedor</td> </tr> <tr> <td>4</td> <td>Seleccionar producto, ingresar cantidad y hacer clic en agregar, repetir según la cantidad de productos.</td> </tr> <tr> <td>5</td> <td>Validar cupón en caso exista.</td> </tr> <tr> <td>6</td> <td>Registrar Venta</td> </tr> </table>	Paso	Acción	1	Ingresar al menú Ventas-ventas y hacer clic en el botón nuevo.	2	Seleccionar cliente	3	Seleccionar vendedor	4	Seleccionar producto, ingresar cantidad y hacer clic en agregar, repetir según la cantidad de productos.	5	Validar cupón en caso exista.	6	Registrar Venta
	Paso	Acción													
	1	Ingresar al menú Ventas-ventas y hacer clic en el botón nuevo.													
	2	Seleccionar cliente													
	3	Seleccionar vendedor													
	4	Seleccionar producto, ingresar cantidad y hacer clic en agregar, repetir según la cantidad de productos.													
	5	Validar cupón en caso exista.													
6	Registrar Venta														
Post Condición															
Excepciones	<table border="0"> <tr> <td>Paso</td> <td>Acción</td> </tr> <tr> <td>1</td> <td>Caso no se complete los campos de registro el Sistema emitirá un mensaje de alerta.</td> </tr> <tr> <td>2</td> <td>En caso el cupón sea inválido o esté usado el sistema arrojará un mensaje de error.</td> </tr> <tr> <td>3</td> <td>En caso se trate de validar un cupón y ya exista alguna promoción activa en la venta el sistema dará un mensaje de error.</td> </tr> </table>	Paso	Acción	1	Caso no se complete los campos de registro el Sistema emitirá un mensaje de alerta.	2	En caso el cupón sea inválido o esté usado el sistema arrojará un mensaje de error.	3	En caso se trate de validar un cupón y ya exista alguna promoción activa en la venta el sistema dará un mensaje de error.						
	Paso	Acción													
	1	Caso no se complete los campos de registro el Sistema emitirá un mensaje de alerta.													
2	En caso el cupón sea inválido o esté usado el sistema arrojará un mensaje de error.														
3	En caso se trate de validar un cupón y ya exista alguna promoción activa en la venta el sistema dará un mensaje de error.														
Rendimiento	El sistema permitirá el registro de una Venta menos de máximo de 3 minutos.														
Importancia	Vital														

Tabla 8*Especificación de Caso de Uso de Sistema - Registrar Pago*

CASO DE USO	REGISTRAR PAGO	
Descripción	El Sistema deberá permitir al Cajero registrar un pago	
Precondición	Debe estar registrada una venta en estado deuda o nuevo.	
Secuencia Normal	Paso	Acción
	1	Ingresar al menú Venta-ventas
	2	Buscar la venta y hacer clic sobre el estado de la venta (nuevo o deuda).
	3	Ingresar pago en caso esté vacío
	4	Seleccionar Tipo de Pago
	5	Seleccionar Tipo de Documento e ingresar RUC de ser necesario.
6	Registrar Pago	
Post Condición		
Excepciones	Paso	Acción
	1	Caso no se complete los campos de registro el Sistema emitirá un mensaje de error.
	2	Caso no se ingrese el monto completo y el cliente no tenga el crédito habilitado el sistema mostrará un mensaje de error.
Rendimiento	El sistema permitirá el registro del Pago en menos de 1 minuto.	
Importancia	Vital	

Tabla 9*Especificación de Caso de Uso de Sistema - Registrar Cliente*

CASO DE USO	REGISTRAR CLIENTE	
Descripción	El Sistema deberá permitir al Usuario registrar nuevos clientes.	
Precondición		
Secuencia Normal	Paso	Acción
	1	Ingresar al menú Ventas-clientes.
	2	Ingresa todos los campos requeridos.
	3	Seleccionar sexo.
4	Registra cliente.	
Post Condición		
Excepciones	Paso	Acción
	1	Si no se completan los campos obligatorios (Nombres, apellidos, DNI o RUC y Dirección) el sistema dará un mensaje de error.
	2	Si ingresa un DNI o RUC ya registrado el sistema dará un mensaje de error.
Rendimiento	El sistema permitirá el registro del Cliente en menos de 1 minuto.	
Importancia	Vital	

Tabla 10*Especificación de Caso de Uso de Sistema – Anular Venta*

CASO DE USO	ANULAR VENTA	
Descripción	El Sistema deberá permitir al Usuario anular una venta	
Precondición	Debe existir la venta registrada	
Secuencia Normal	Paso	Acción
	1	Ingresar al menú Ventas-ventas
	2	Buscar la venta.
	3	Hacer clic sobre la opción de anular.
Post Condición		
Excepciones	Paso	Acción
	1	Si se trata de anular una venta con 5 días o más de antigüedad el sistema de un mensaje de error.
Rendimiento		
Importancia	Vital	

Tabla 1*Especificación de Caso de Uso de Sistema - Enviar Anulaciones*

CASO DE USO	ENVIAR ANULACIONES	
Descripción	El Sistema deberá permitir al Usuario podrá enviar a la SUNAT los comprobantes anulados.	
Precondición	El comprobante debe estar en estado “por anular”	
Secuencia Normal	Paso	Acción
	1	Ingresar al menú Facturación Electrónica-anulaciones.
	2	Seleccionar fecha de la venta anulada.
	3	Enviar anulación.
Post Condición		
Excepciones	Paso	Acción
	1	
Rendimiento		
Importancia	Vital	

Tabla 2*Especificación de Caso de Uso de Sistema - Registrar Cargo*

CASO DE USO	REGISTRAR CARGO	
Descripción	El Sistema deberá permitir al Usuario registrar nuevos cargos.	
Precondición		
Secuencia Normal	Paso	Acción
	1	Ingresar al menú Personal-cargos y hacer clic en nuevo.
	2	Ingresar campos requeridos.
	3	Registrar cargo
Post Condición		
Excepciones	Paso	Acción
	1	Si no se completan los campos el sistema emitirá un mensaje de error.
Rendimiento	El sistema permitirá el registro del Cargo en menos de 1 minuto.	
Importancia	Vital	

Tabla 3*Especificación de Caso de Uso de Sistema - Tipo Pago*

CASO DE USO	REGISTRAR TIPO PAGO	
Descripción	El Sistema deberá permitir al Usuario registrar nuevos tipos de pago.	
Precondición		
Secuencia Normal	Paso	Acción
	1	Ingresar al menú Configuración-tipo de pago y hacer clic en nuevo.
	2	Ingresar campos requeridos.
	3	Registrar tipo de pago.
Post Condición		
Excepciones	Paso	Acción
	1	Si no se completan los campos el sistema emitirá un mensaje de error.
Rendimiento	El sistema permitirá el registro del Tipo de pago en menos de 1 minuto.	
Importancia	Vital	

Tabla 4*Especificación de Caso de Uso de Sistema - Registrar Tipo Documento*

CASO DE USO	REGISTRAR TIPO DODUMENTO	
Descripción	El Sistema deberá permitir al Usuario registrar nuevos tipos de documento	
Precondición		
	Paso	Acción
Secuencia Normal	1	Ingresar al menú Configuración-tipo de documento y hacer clic en nuevo.
	2	Ingresar campos requeridos.
	3	Registrar tipo de documento
Post Condición		
	Paso	Acción
Excepciones	1	Si no se completan los campos el sistema emitirá un mensaje de error.
Rendimiento	El sistema permitirá el registro del Tipo de documento en menos de 1 minuto.	
Importancia	Vital	

Tabla 5*Especificación de Caso de Uso de Sistema - Registrar Caja*

CASO DE USO	REGISTRAR CAJA	
Descripción	El Sistema deberá permitir al Usuario registrar nuevas cajas.	
Precondición		
	Paso	Acción
Secuencia Normal	1	Ingresar al menú Configuración-caja y hacer clic en nuevo.
	2	Ingresar campos requeridos.
	3	Registrar tipo de documento
Post Condición		
	Paso	Acción
Excepciones	1	Si no se completan los campos el sistema emitirá un mensaje de error.
Rendimiento	El sistema permitirá el registro del Caja en menos de 1 minuto.	
Importancia	Vital	

Tabla 6*Especificación de Caso de Uso de Sistema - Asignar Caja*

CASO DE USO	ASIGNAR CAJA	
Descripción	El Sistema deberá permitir al Usuario asignar una caja a un empleado.	
Precondición		
Secuencia Normal	Paso	Acción
	1	Ingresar al menú Personal-personal.
	2	Buscar al personal, hacer clic sobre el número de la caja asignada.
	3	Seleccionar una caja.
Post Condición		
Excepciones	Paso	Acción
	1	
Rendimiento		
Importancia	Vital	

Tabla 7*Especificación de Caso de Uso de Sistema - Registrar Proveedor*

CASO DE USO	REGISTRAR PROVEEDOR	
Descripción	El Sistema deberá permitir al Usuario registrar nuevos proveedores.	
Precondición		
Secuencia Normal	Paso	Acción
	1	Ingresar al menú Compras-proveedores de pago y hacer clic en nuevo.
	2	Ingresar campos requeridos.
	3	Registrar proveedor.
Post Condición		
Excepciones	Paso	Acción
	1	Si no se completan los campos el sistema emitirá un mensaje de error.
Rendimiento	El sistema permitirá el registro del Proveedor en menos de 1 minuto.	
Importancia	Vital	

Tabla 8*Especificación de Caso de Uso de Sistema - Generar Cupon*

CASO DE USO	GENERAR CUPON	
Descripción	El Sistema deberá permitir al Usuario generar nuevos cupones.	
Precondición		
Secuencia Normal	Paso	Acción
	1	Ingresar al menú Ofertas-cupones y hacer clic en generar.
	2	Ingresar campos requeridos.
	3	Generar cupones.
Post Condición		
Excepciones	Paso	Acción
	1	Si no se completan los campos el sistema emitirá un mensaje de error.
Rendimiento	El sistema permitirá la generación de Cupones dependiendo la cantidad de cupones a generar.	
Importancia	Vital	

Tabla 9*Especificación de Caso de Uso de Sistema - Registrar Promoción*

CASO DE USO	REGISTRAR PROMOCIÓN	
Descripción	El Sistema deberá permitir al Usuario registrar nuevas promociones.	
Precondición		
Secuencia Normal	Paso	Acción
	1	Ingresar al menú Ofertas-promociones y hacer clic en nuevo.
	2	Ingresar campos requeridos.
	3	Registrar promoción.
Post Condición		
Excepciones	Paso	Acción
	1	Si no se completan los campos el sistema emitirá un mensaje de error.
Rendimiento	El sistema permitirá el registro del Promociones en menos de 1 minuto.	
Importancia	Vital	

Tabla 20*Especificación de Caso de Uso de Sistema - Asignar Productos a Promociones*

CASO DE USO	ASIGNAR PRODUCTOS A PROMOCIONES	
Descripción	El Sistema deberá permitir al Usuario asignar productos a las promociones.	
Precondición	Deben existir productos registrados.	
Secuencia Normal	Paso	Acción
	1	Ingresar al menú Ofertas-promociones.
	2	Buscar la promoción y hacer clic en agregar.
	3	Seleccionar producto.
Post Condición		
Excepciones	Paso	Acción
	1	
Rendimiento		
Importancia	Vital	

Tabla 21*Especificación de Caso de Uso de Sistema - Quitar Productos de Promociones*

CASO DE USO	QUITAR PRODUCTOS DE PROMOCIONES	
Descripción	El Sistema deberá permitir al Usuario quitar producto a promociones	
Precondición	Debe existir productos agregados a la promoción.	
Secuencia Normal	Paso	Acción
	1	Ingresar al menú Ofertas-promociones.
	2	Buscar promoción y hacer clic en detalles.
	3	Eliminar producto.
Post Condición		
Excepciones	Paso	Acción
	1	
Rendimiento		
Importancia	Vital	

Tabla 10*Especificación de Caso de Uso de Sistema - Registrar Familia Producto*

CASO DE USO	REGISTRAR FAMILIA PRODUCTO	
Descripción	El Sistema deberá permitir al Usuario registrar nuevas familias de producto.	
Precondición		
Secuencia Normal	Paso	Acción
	1	Ingresar al menú Mantenimiento-familias y hacer clic en nuevo.
	2	Ingresar campos requeridos.
	3	Registrar familia producto.
Post Condición		
Excepciones	Paso	Acción
	1	Si no se completan los campos el sistema emitirá un mensaje de error.
Rendimiento	El sistema permitirá el registro del Familia producto en menos de 1 minuto.	
Importancia	Vital	

Tabla 11*Especificación de Caso de Uso de Sistema - Registrar Marca*

CASO DE USO	REGISTRAR MARCA	
Descripción	El Sistema deberá permitir al Usuario registrar nuevas marcas.	
Precondición		
Secuencia Normal	Paso	Acción
	1	Ingresar al menú Mantenimiento-marcas y hacer clic en nuevo.
	2	Ingresar campos requeridos.
	3	Registrar marca.
Post Condición		
Excepciones	Paso	Acción
	1	Si no se completan los campos el sistema emitirá un mensaje de error.
Rendimiento	El sistema permitirá el registro del Marcas en menos de 1 minuto.	
Importancia	Vital	

Tabla 24*Especificación de Caso de Uso de Sistema - Registrar Promoción*

CASO DE USO	REGISTRAR PROMOCIÓM	
Descripción	El Sistema deberá permitir al Usuario registrar nuevas promociones.	
Precondición		
	Paso	Acción
Secuencia Normal	1	Ingresar al menú Ofertas-promociones y hacer clic en nuevo.
	2	Ingresar campos requeridos.
	3	Registrar promoción.
Post Condición		
	Paso	Acción
Excepciones	1	Si no se completan los campos el sistema emitirá un mensaje de error.
Rendimiento	El sistema permitirá el registro del Promociones en menos de 1 minuto.	
Importancia	Vital	

Tabla 12*Especificación de Caso de Uso de Sistema - Registrar Tipo Producto*

CASO DE USO	REGISTRAR TIPOPRODUCTO	
Descripción	El Sistema deberá permitir al Usuario registrar nuevos tipos de producto.	
Precondición		
	Paso	Acción
Secuencia Normal	1	Ingresar al menú Mantenimiento-tipos y hacer clic en nuevo.
	2	Ingresar campos requeridos.
	3	Registrar tipo de producto.
Post Condición		
	Paso	Acción
Excepciones	1	Si no se completan los campos el sistema emitirá un mensaje de error.
Rendimiento	El sistema permitirá el registro del Tipoproducto en menos de 1 minuto.	
Importancia	Vital	

Tabla 26*Especificación de Caso de Uso de Sistema - Reporte Producto más Vendido*

CASO DE USO	REPORTE PRODUCTO MÁS VENDIDO	
Descripción	El Sistema deberá permitir al Usuario acceder a un reporte de productos más vendidos.	
Precondición		
Secuencia Normal	Paso	Acción
	1	Ingresar al menú Reportes-productos más vendidos.
	2	El sistema muestra un gráfico de los productos más vendidos.
	3	El usuario puede modificar el intervalo de fechas.
	4	El sistema actualiza el reporte cada vez que el usuario hace clic en el botón actualizar.
Post Condición		
Excepciones	Paso	Acción
	1	
Rendimiento	El reporte debe ser generado en segundos (5 segundos máximo)	
Importancia	Regular	

Tabla 13*Especificación de Caso de Uso de Sistema - Reporte Venta por Mes*

CASO DE USO	REPORTE VENTA POR MES	
Descripción	El Sistema deberá permitir al Usuario acceder a un reporte de ventas por mes.	
Precondición		
Secuencia Normal	Paso	Acción
	1	Ingresar al menú Reportes-ventas por mes.
	2	El sistema muestra un gráfico de la cantidad de ventas por mes en un año específico, separado en ventas a crédito y contado.
	3	El usuario puede modificar el año del reporte.
	4	El sistema actualiza el reporte cada vez que el usuario hace clic en el botón actualizar.
Post Condición		
Excepciones	Paso	Acción
	1	
Rendimiento	El reporte debe ser generado en segundos (5 segundos máximo)	
Importancia	Regular	

Tabla 14*Especificación de Caso de Uso de Sistema - Reporte Ventas por día*

CASO DE USO	REPORTE VENTAS POR DÍA	
Descripción	El Sistema deberá permitir al Usuario acceder a un reporte de ventas por día.	
Precondición		
Secuencia Normal	Paso	Acción
	1	Ingresar al menú Reportes-ventas por día. El sistema muestra un gráfico de la cantidad de ventas en un día específico, separado en ventas a crédito y contado.
	2	El usuario puede modificar el día del reporte.
	3	El sistema actualiza el reporte cada vez que el usuario hace clic en el botón actualizar.
4		
Post Condición		
Excepciones	Paso	Acción
	1	
Rendimiento	El reporte debe ser generado en segundos (5 segundos máximo)	
Importancia	Regular	

Tabla 29*Especificación de Caso de Uso de Sistema - Reporte Pago por Mes*

CASO DE USO	REPORTE PAGO POR MES	
Descripción	El Sistema deberá permitir al Usuario acceder a un reporte de pagos por mes.	
Precondición		
Secuencia Normal	Paso	Acción
	1	Ingresar al menú Reportes-pagos por mes. El sistema muestra un gráfico de total de pagos recibidos por mes en un año específico, separado por efectivo y tarjeta.
	2	El usuario puede modificar el año del reporte.
	3	El sistema actualiza el reporte cada vez que el usuario hace clic en el botón actualizar.
4		
Post Condición		
Excepciones	Paso	Acción
	1	
Rendimiento	El reporte debe ser generado en segundos (5 segundos máximo)	
Importancia	Regular	

Tabla 30*Especificación de Caso de Uso de Sistema - Reporte Pagos por Día*

CASO DE USO	REPORTE PAGOS POR DÍA								
Descripción	El Sistema deberá permitir al Usuario acceder a un reporte de pagos por día.								
Precondición									
Secuencia Normal	<table border="0"> <tr> <td>Paso</td> <td>Acción</td> </tr> <tr> <td>1</td> <td>Ingresar al menú Reportes-pagos por día. El sistema muestra un gráfico del total de pagos recibidos en un día específico, separado en pagos en efectivo y tarjeta.</td> </tr> <tr> <td>2</td> <td>El usuario puede modificar el día del reporte.</td> </tr> <tr> <td>3</td> <td>El sistema actualiza el reporte cada vez que el usuario hace clic en el botón actualizar.</td> </tr> </table>	Paso	Acción	1	Ingresar al menú Reportes-pagos por día. El sistema muestra un gráfico del total de pagos recibidos en un día específico, separado en pagos en efectivo y tarjeta.	2	El usuario puede modificar el día del reporte.	3	El sistema actualiza el reporte cada vez que el usuario hace clic en el botón actualizar.
	Paso	Acción							
	1	Ingresar al menú Reportes-pagos por día. El sistema muestra un gráfico del total de pagos recibidos en un día específico, separado en pagos en efectivo y tarjeta.							
	2	El usuario puede modificar el día del reporte.							
3	El sistema actualiza el reporte cada vez que el usuario hace clic en el botón actualizar.								
Post Condición									
Excepciones	<table border="0"> <tr> <td>Paso</td> <td>Acción</td> </tr> <tr> <td>1</td> <td></td> </tr> </table>	Paso	Acción	1					
Paso	Acción								
1									
Rendimiento	El reporte debe ser generado en segundos (5 segundos máximo)								
Importancia	Regular								

Tabla 31*Especificación de Caso de Uso de Sistema - Reporte Compras por Mes*

CASO DE USO	REPORTE COMPRAS POR MES								
Descripción	El Sistema deberá permitir al Usuario acceder a un reporte de compras por mes.								
Precondición									
Secuencia Normal	<table border="0"> <tr> <td>Paso</td> <td>Acción</td> </tr> <tr> <td>1</td> <td>Ingresar al menú Reportes-compras por mes. El sistema muestra un gráfico del monto total en compras hechas por mes en un año específico.</td> </tr> <tr> <td>2</td> <td>El usuario puede modificar el año del reporte.</td> </tr> <tr> <td>3</td> <td>El sistema actualiza el reporte cada vez que el usuario hace clic en el botón actualizar.</td> </tr> </table>	Paso	Acción	1	Ingresar al menú Reportes-compras por mes. El sistema muestra un gráfico del monto total en compras hechas por mes en un año específico.	2	El usuario puede modificar el año del reporte.	3	El sistema actualiza el reporte cada vez que el usuario hace clic en el botón actualizar.
	Paso	Acción							
	1	Ingresar al menú Reportes-compras por mes. El sistema muestra un gráfico del monto total en compras hechas por mes en un año específico.							
	2	El usuario puede modificar el año del reporte.							
3	El sistema actualiza el reporte cada vez que el usuario hace clic en el botón actualizar.								
Post Condición									
Excepciones	<table border="0"> <tr> <td>Paso</td> <td>Acción</td> </tr> <tr> <td>1</td> <td></td> </tr> </table>	Paso	Acción	1					
Paso	Acción								
1									
Rendimiento	El reporte debe ser generado en segundos (5 segundos máximo)								
Importancia	Regular								

Tabla 15*Especificación de Caso de Uso de Sistema - Reporte Mejor Vendedor*

CASO DE USO	REPORTE MEJOR VENDEOR	
Descripción	El Sistema deberá permitir al Usuario acceder a un reporte del mejor vendedor.	
Precondición		
Secuencia Normal	Paso	Acción
	1	Ingresar al menú Reportes-mejor vendedor.
	2	El sistema muestra un gráfico del top 3 del monto total en dinero vendido por vendedor por mes específico.
	3	El usuario puede modificar el año y el mes del reporte.
	4	El sistema actualiza el reporte cada vez que el usuario hace clic en el botón actualizar.
Post Condición		
Excepciones	Paso	Acción
	1	
Rendimiento	El reporte debe ser generado en segundos (5 segundos máximo)	
Importancia	Regular	

Tabla 16*Especificación de Caso de Uso de Sistema - Reporte Alerta Stock*

CASO DE USO	REPORTE ALERTA STOCK	
Descripción	El Sistema deberá permitir al Usuario acceder a un reporte de alerta stock.	
Precondición		
Secuencia Normal	Paso	Acción
	1	Ingresar al menú Reportes-alerta stock.
	2	El sistema muestra una lista de los productos que ya alcanzaron su stock mínimo.
	3	El sistema actualiza el reporte cada vez que el usuario hace clic en el botón actualizar.
Post Condición		
Excepciones	Paso	Acción
	1	
Rendimiento	El reporte debe ser generado en segundos (5 segundos máximo)	
Importancia	Regular	

Análisis

En el análisis de la metodología RUP, se muestran los diagramas que nos permiten plasmar qué es lo que el sistema va a realizar, elaborando diagramas de colaboración y diagramas de clases.

Diagramas de Colaboración

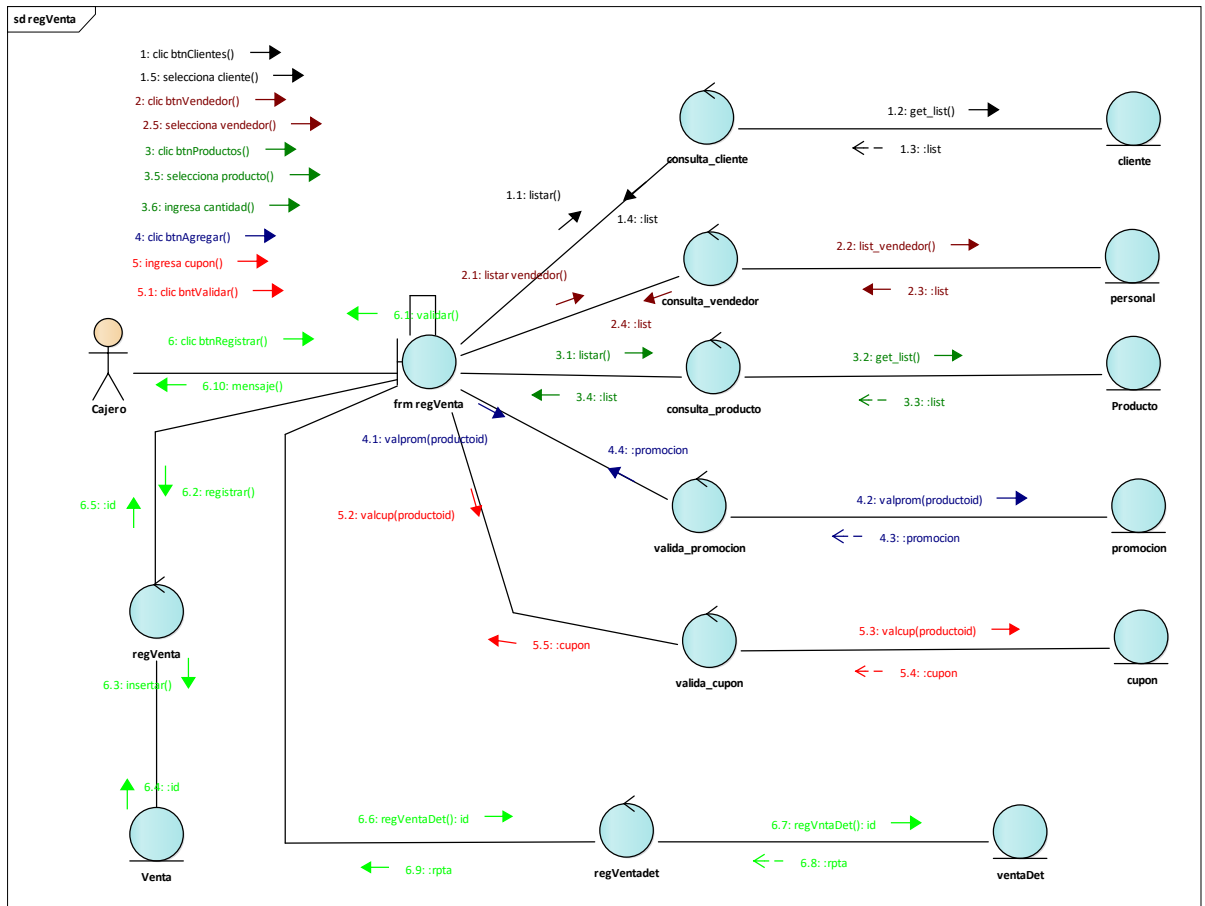


Figura 20. Colaboración registrar Venta

En este diagrama se detalla los pasos que sigue el **cajero** para registrar una **venta**

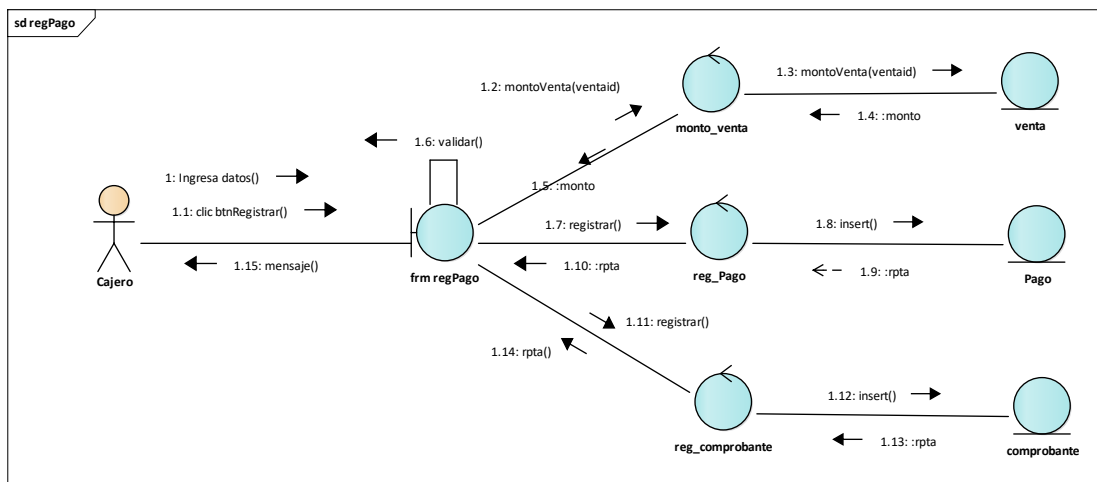


Figura 21. Colaboración Registrar Pago

En este diagrama se detalla los pasos que sigue el **cajero** para registrar un **Pago**

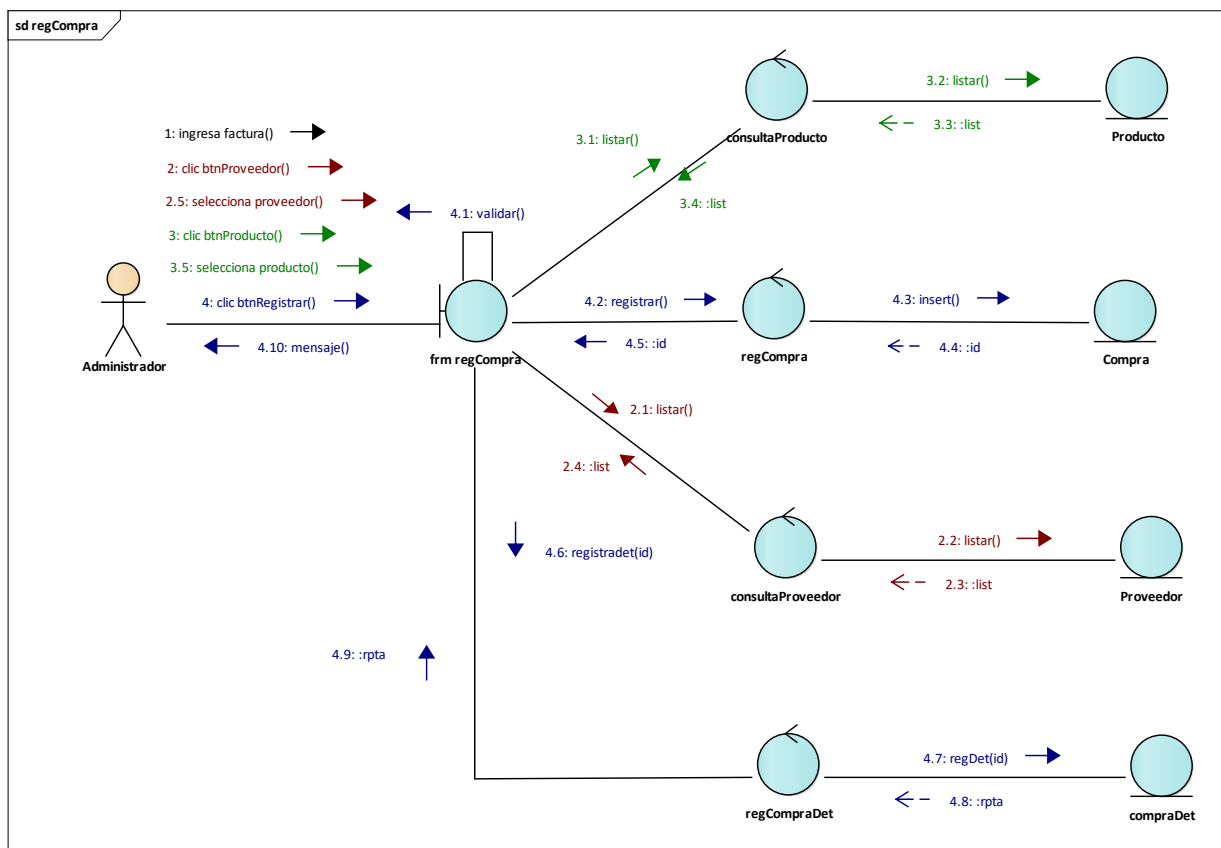


Figura 22. Colaboración Registrar Compra

En este diagrama se detalla los pasos que sigue el **Administrador** para registrar una **Compra**.

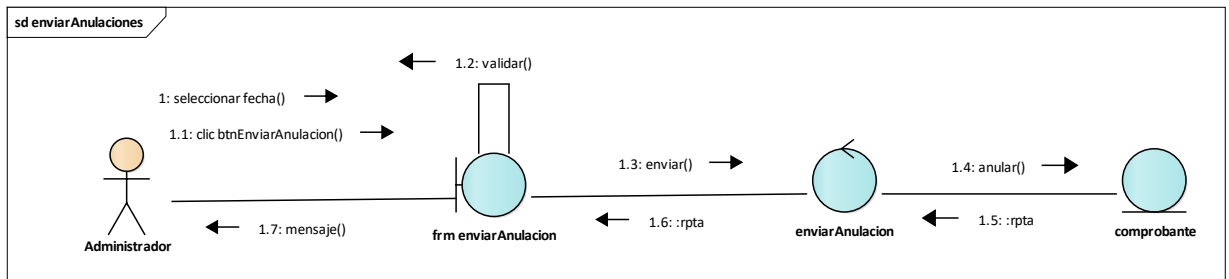


Figura 23. Colaboración Enviar Anulaciones

En este diagrama se detalla los pasos que sigue el **Administrador** para Enviar Anulaciones.

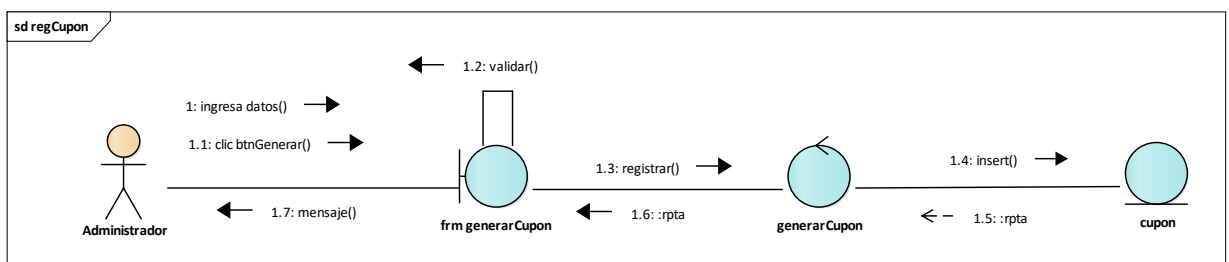


Figura 24. Colaboración Generar Cupón

En este diagrama se detalla los pasos que sigue el **Administrador** para generar Cupones.

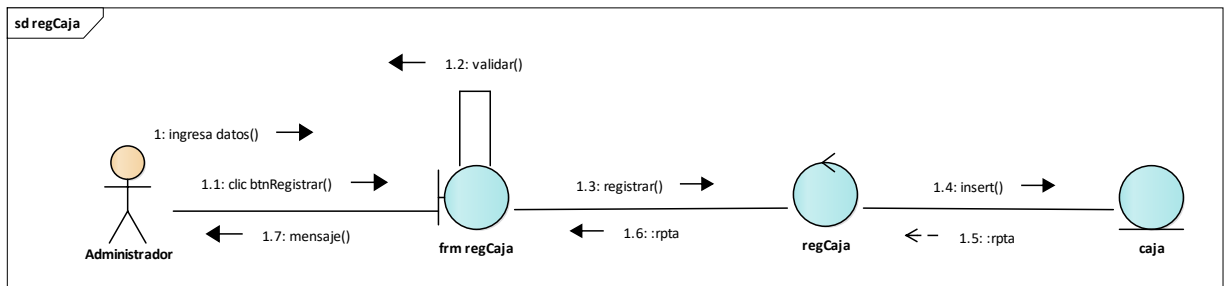


Figura 25. Colaboración Registrar Caja

En este diagrama se detalla los pasos que sigue el **Administrador** para registrar una Caja.

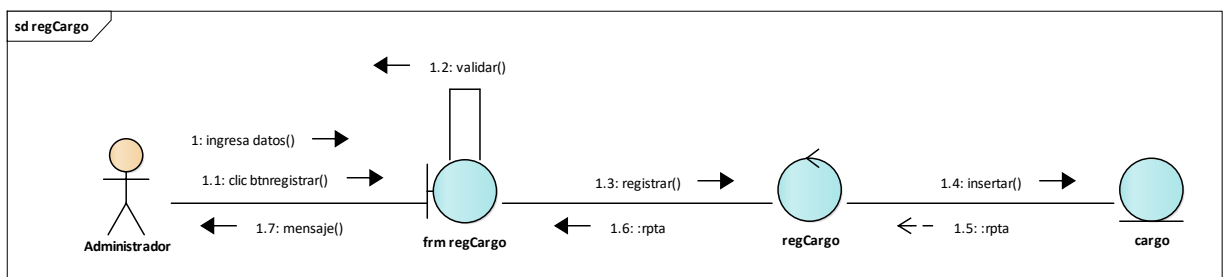


Figura 26. Colaboración Registrar Cargo

En este diagrama se detalla los pasos que sigue el **Administrador** para registrar un Cargo.

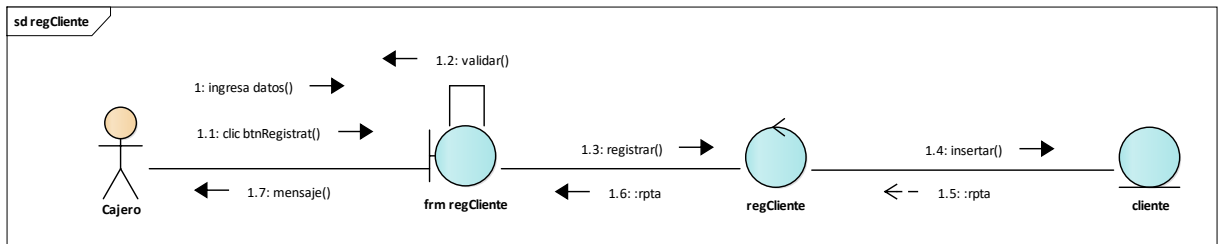


Figura 27. Colaboración Registrar Cliente

En este diagrama se detalla los pasos que sigue el **Administrador** para registrar un Cliente.

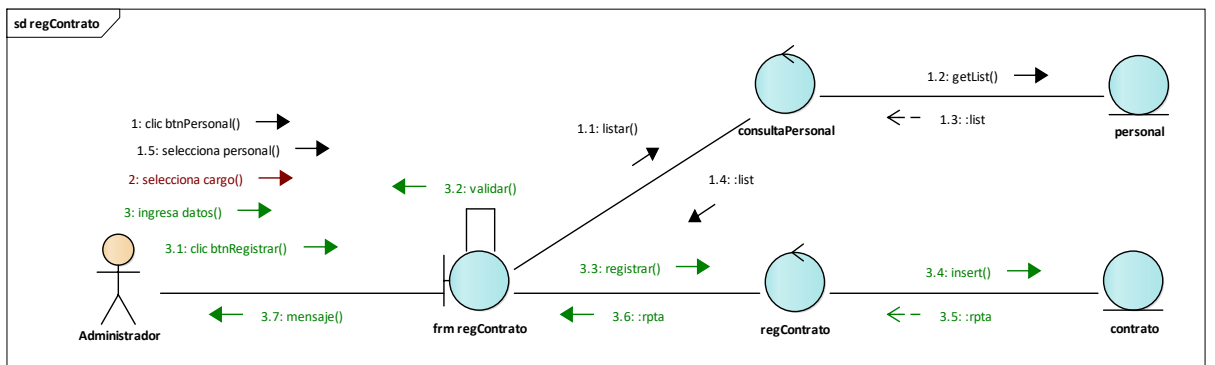


Figura 28. Colaboración Registrar Contrato

En este diagrama se detalla los pasos que sigue el **Administrador** para registrar un Contrato.

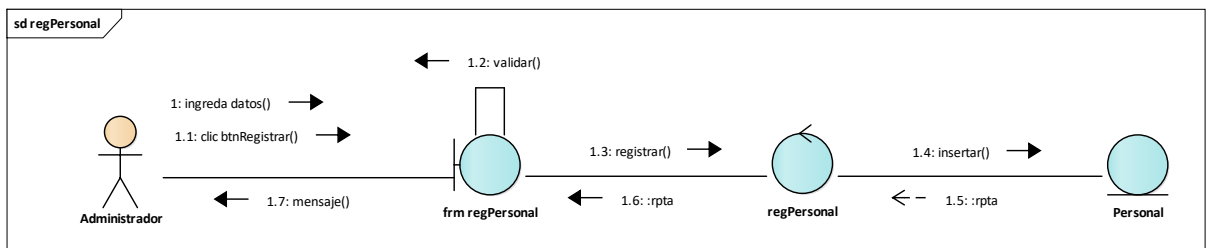


Figura 29. Colaboración Registrar Personal

En este diagrama se detalla los pasos que sigue el **Administrador** para registrar un Personal.

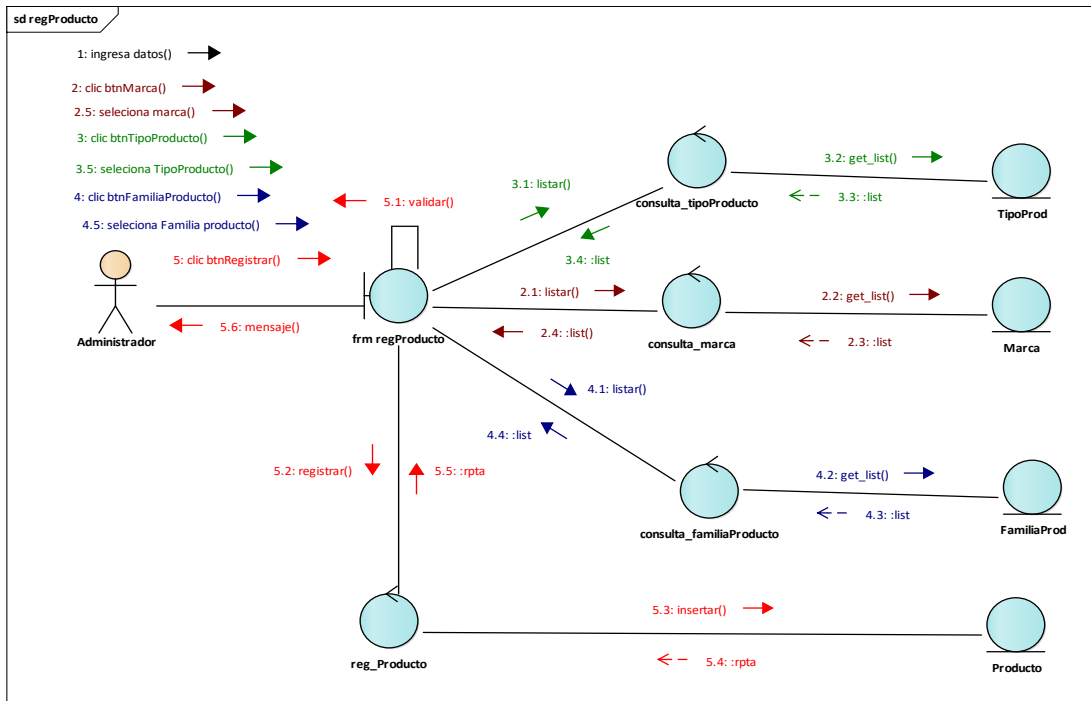


Figura 30. Colaboración Registrar Producto

En este diagrama se observa los pasos que realiza el **Administrador** para el registro de Producto.

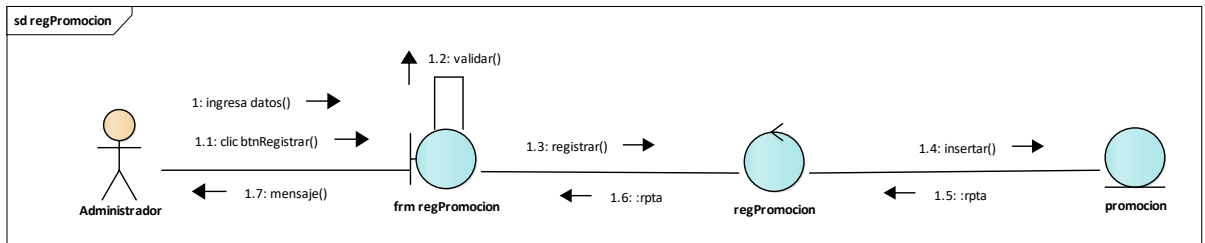


Figura 31. Colaboración Registrar Promoción

En este diagrama se observa los pasos que realiza el **Administrador** para el registro de Promoción.

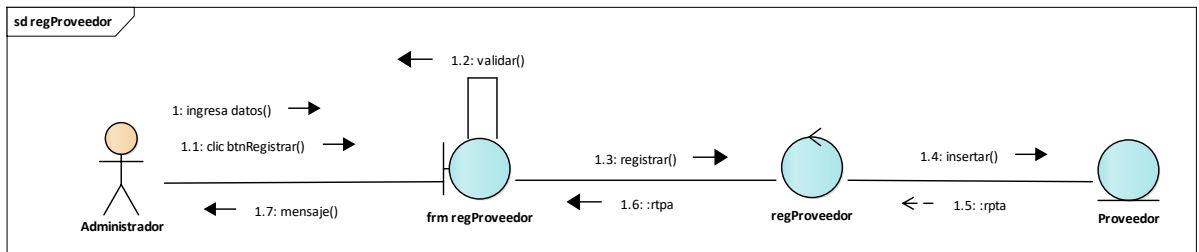


Figura 32. Colaboración Registrar Proveedor

En este diagrama se observa los pasos que realiza el **Administrador** para el registro de Proveedor.

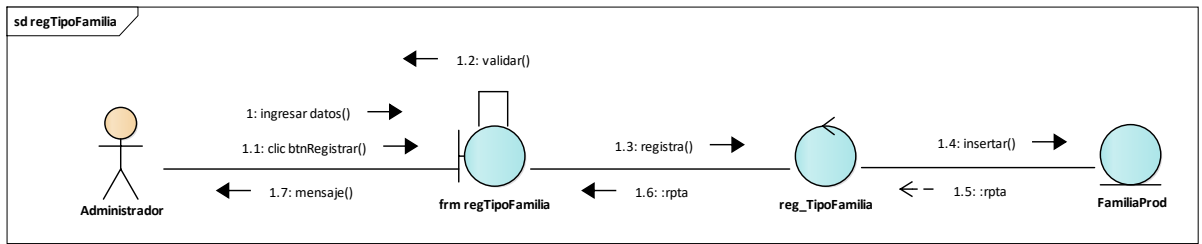


Figura 33. Colaboración Registrar Tipo Familia

En este diagrama se observa los pasos que realiza el **Administrador** para el registro de Tipo de Familia.

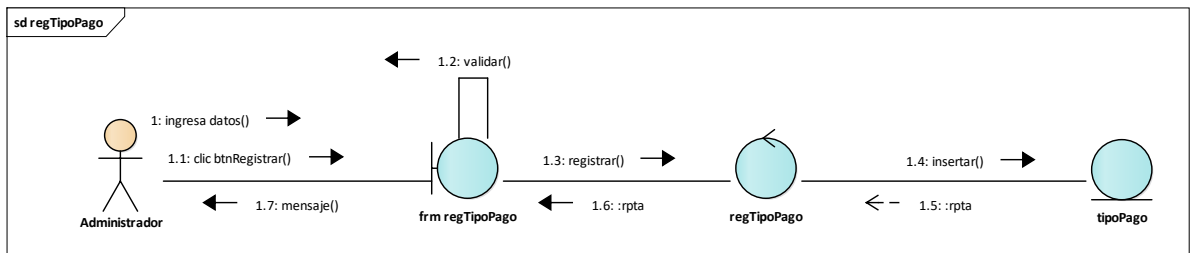


Figura 34. Colaboración Registrar Tipo Pago

En este diagrama se observa los pasos que realiza el **Administrador** para el registro de Tipo Pago.

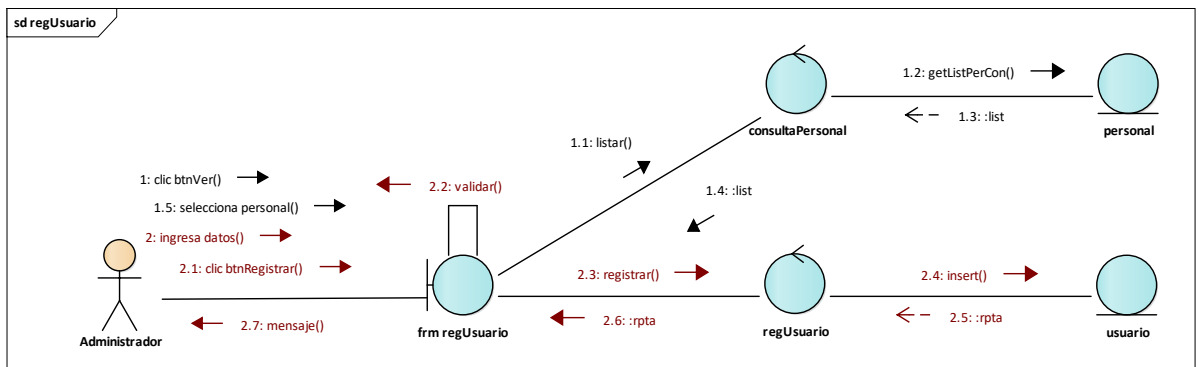


Figura 35. Colaboración Registrar Usuario

En este diagrama se observa los pasos que realiza el **Administrador** para el registro de Usuario.

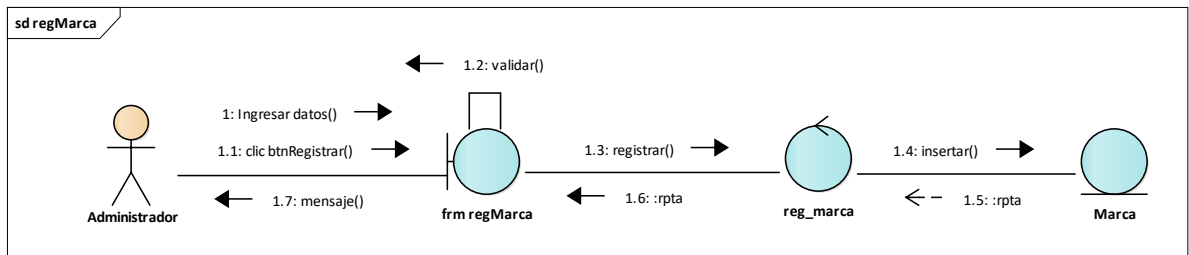


Figura 36. Colaboración Registrar Marca

En este diagrama se observa los pasos que realiza el **Administrador** para el registro de Marca.

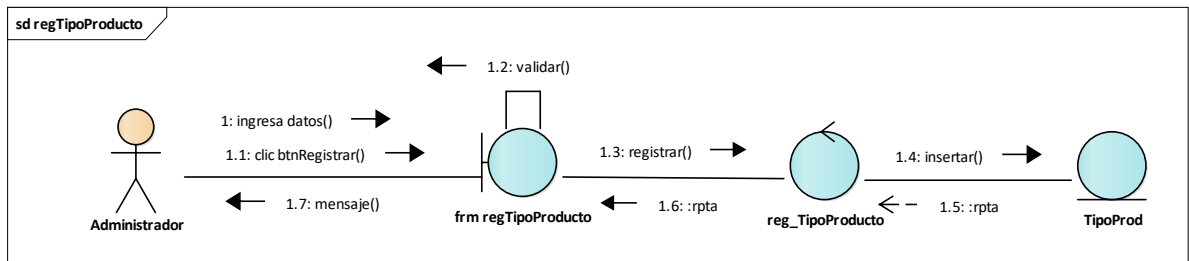


Figura 37. Colaboración Registrar Tipo Producto

En este diagrama se observa los pasos que realiza el **Administrador** para el registro de Tipo Producto.

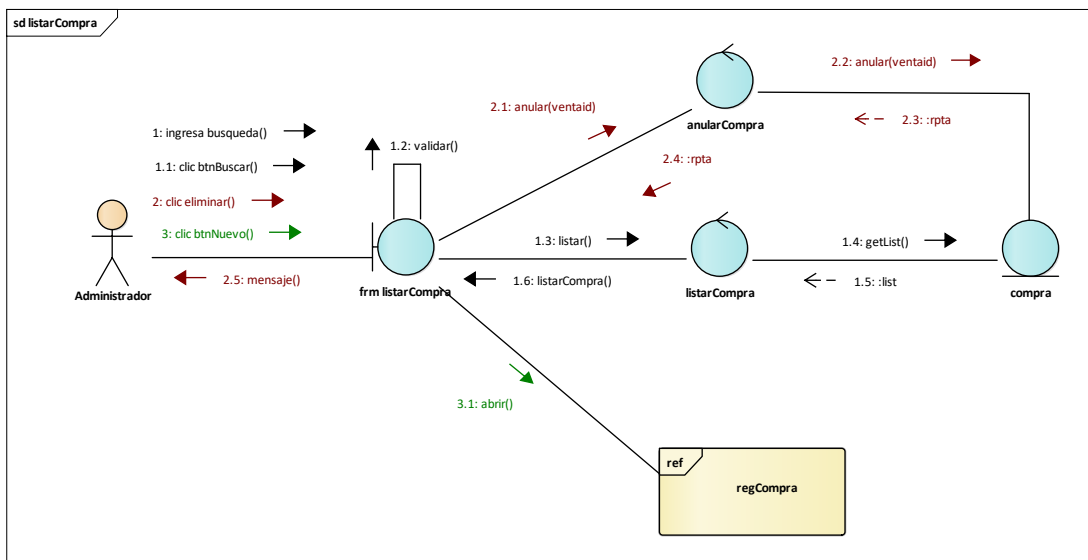


Figura 38. Colaboración Listar Compra

En este diagrama se visualiza como el **Administrador** lista las compras efectuadas.

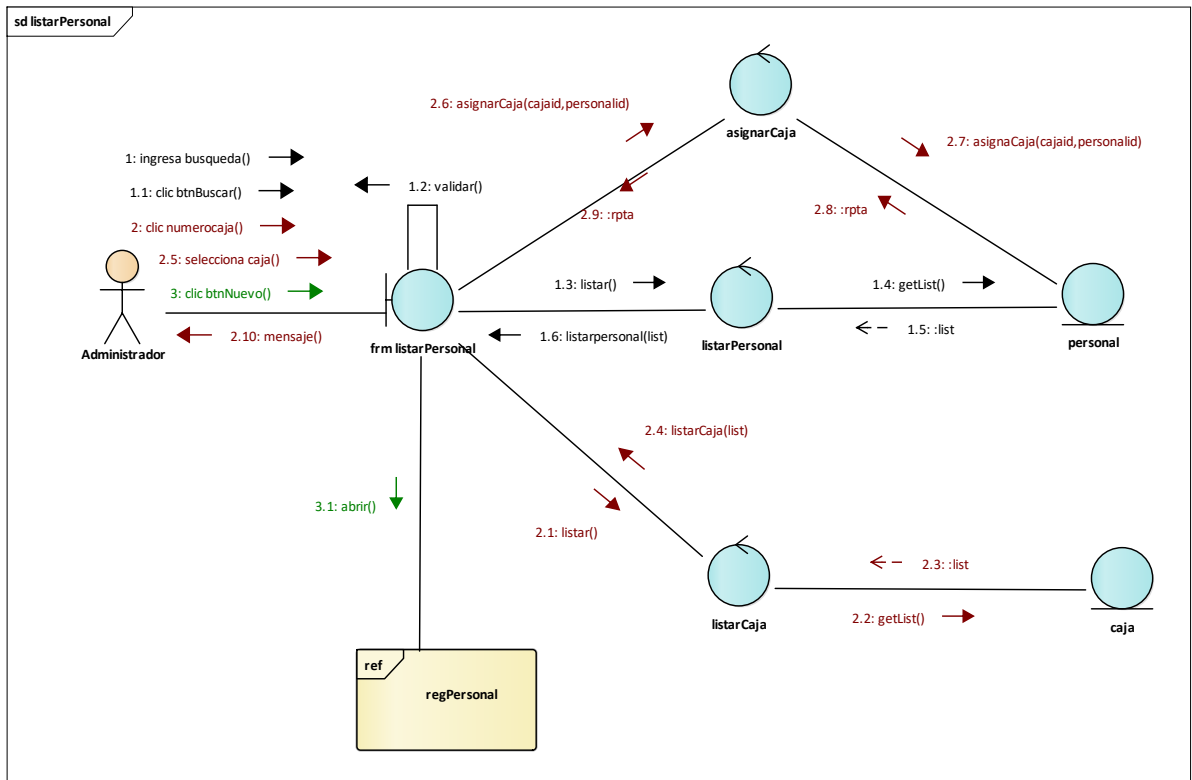


Figura 39. Colaboración Listar Personal

En este diagrama se visualiza como el **Administrador** lista el Personal.

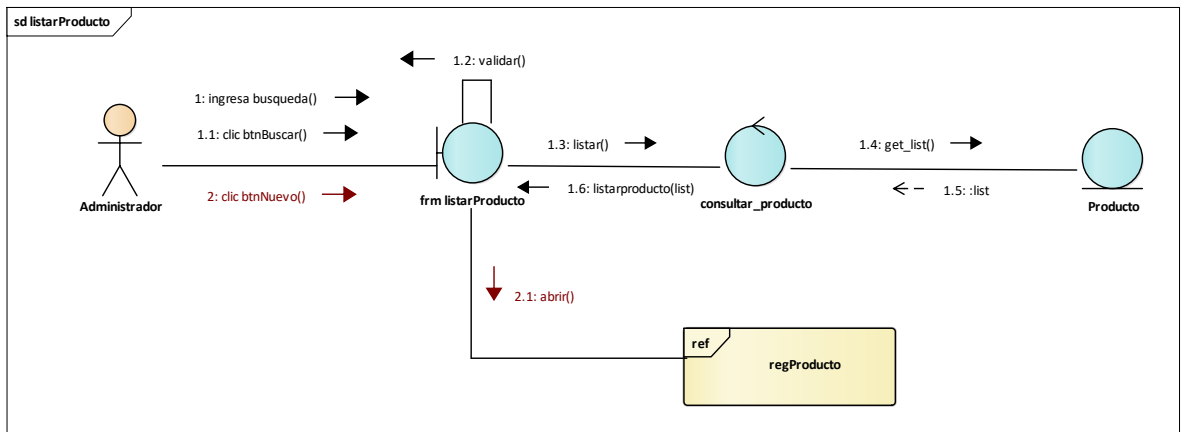


Figura 40. Colaboración Listar Producto

En este diagrama se visualiza como el **Administrador** lista los Productos.

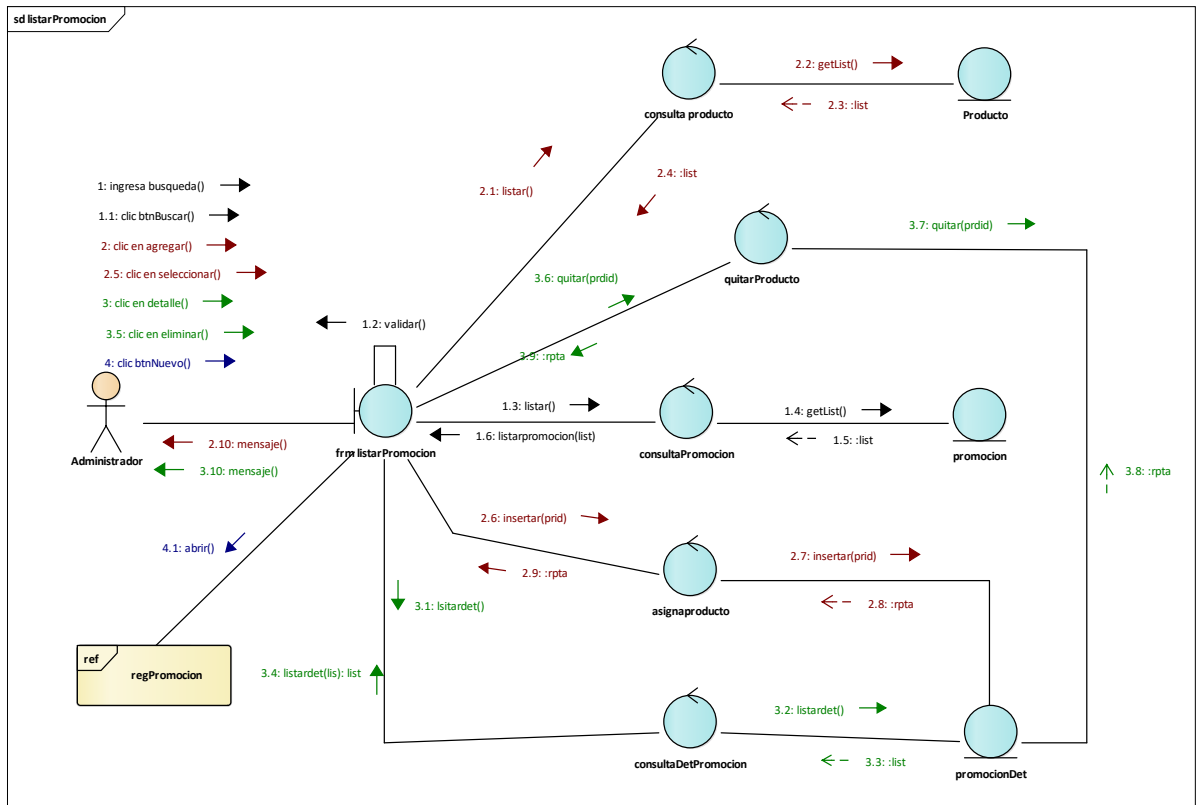


Figura 41. Colaboración Listar Promoción

En este diagrama se visualiza como el **Administrador** lista las Promociones.

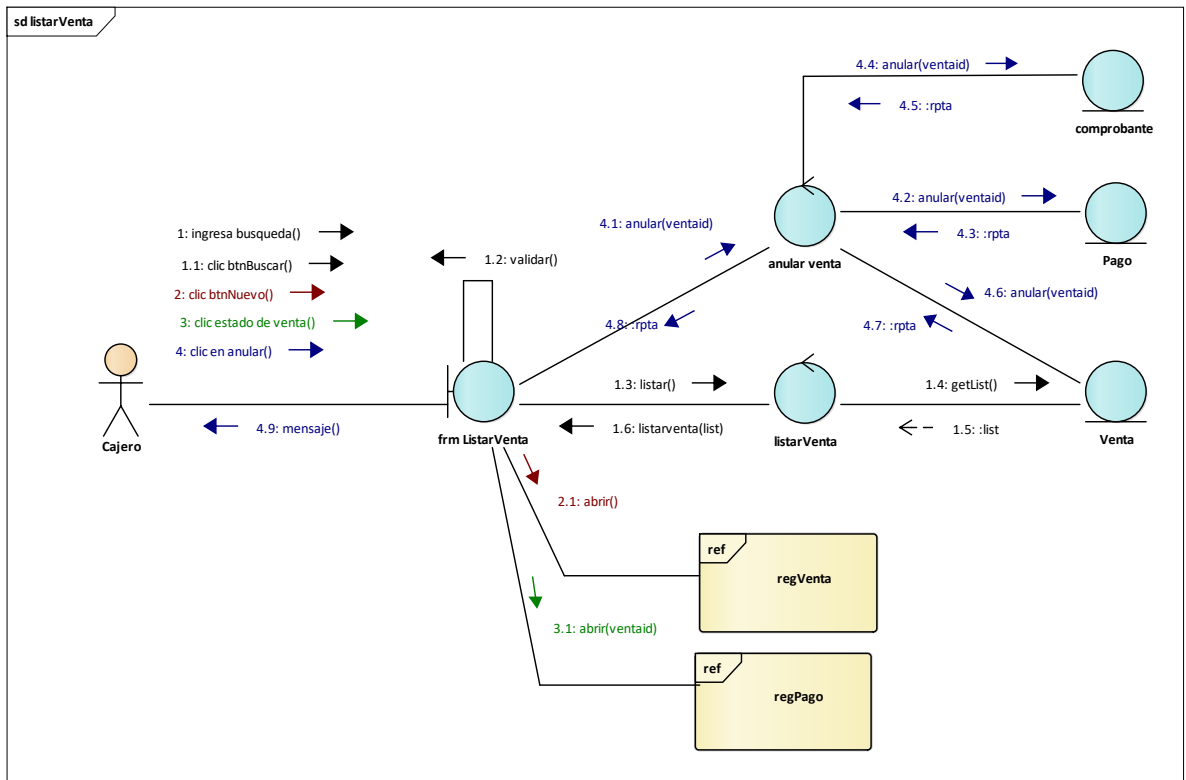


Figura 42. Colaboración Listar Venta

En este diagrama se visualiza como el **Cajero** lista las Ventas.

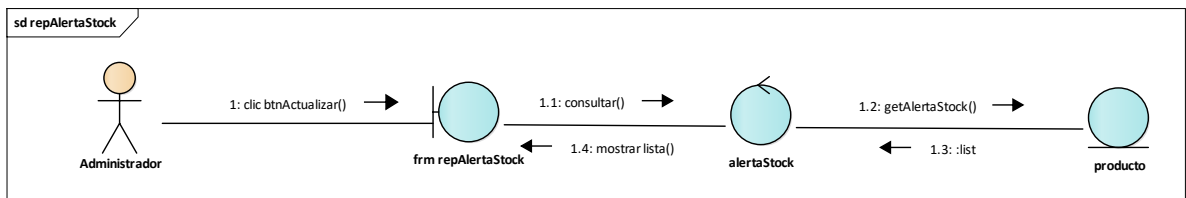


Figura 43. Colaboración Reporte Alerta Stock

En este diagrama se visualiza como el **Administrador** obtiene el reporte de AlertaStock.

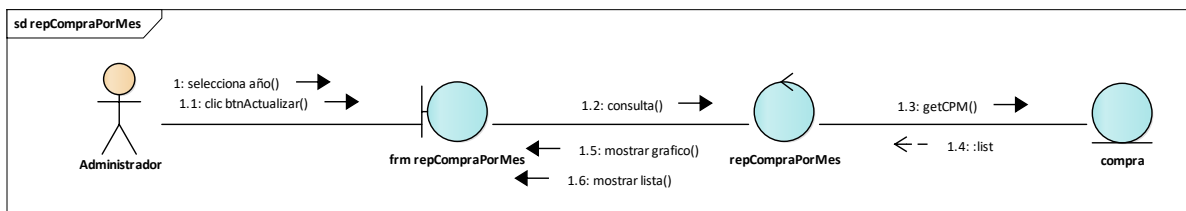


Figura 44. Colaboración Reporte de CompraPorMes

En este diagrama se visualiza como el **Administrador** obtiene el reporte de CompraPorMes.

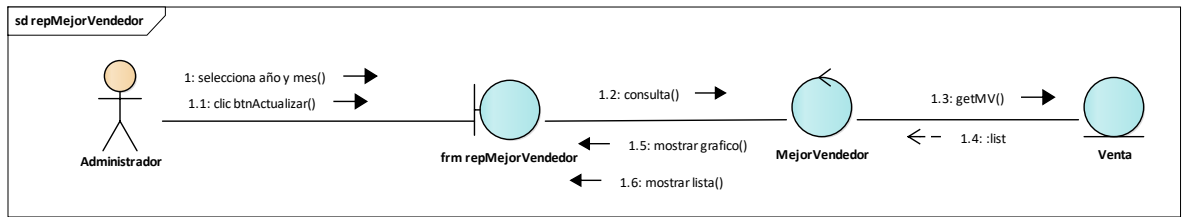


Figura 45. Colaboración Reporte MejorVendedor

En este diagrama se visualiza como el **Administrador** obtiene el reporte de MejorVendedor.

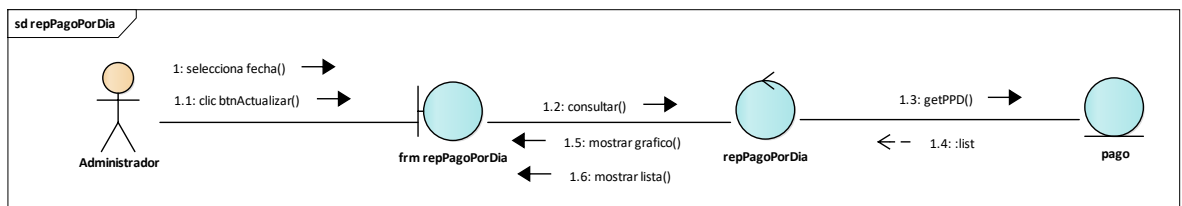


Figura 46. Colaboración Reporte PagoPorDía

En este diagrama se visualiza como el **Administrador** obtiene el reporte de PagoPorDía.

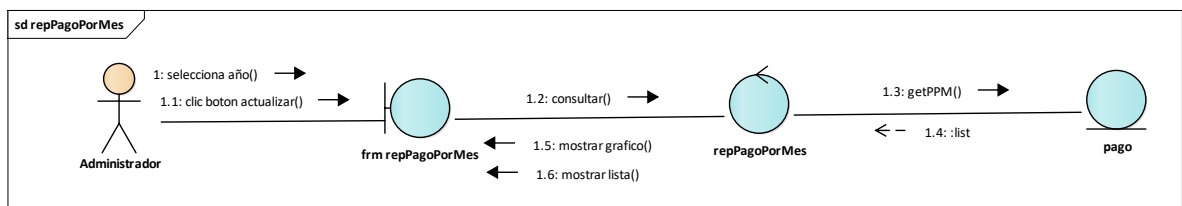


Figura 47. Colaboración Reporte PagoPorMes

En este diagrama se visualiza como el **Administrador** obtiene el reporte de PagoPorMes.

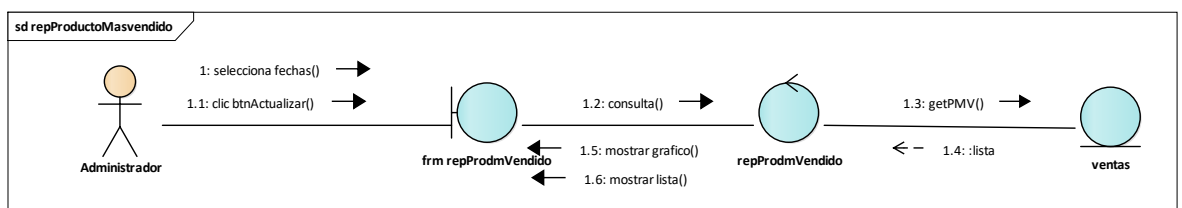


Figura 48. Colaboración ProductoMasVendido

En este diagrama se visualiza como el **Administrador** obtiene el reporte de ProductoMasVendido.

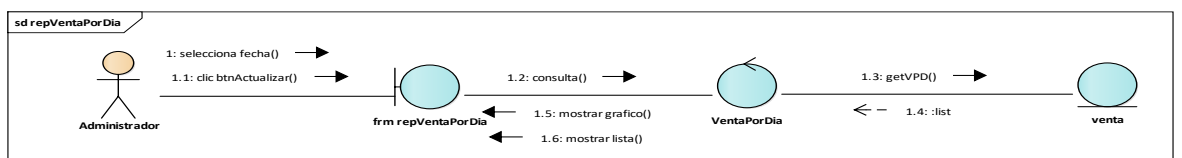


Figura 49. Colaboración Reporte VentaPorDía

En este diagrama se visualiza como el **Administrador** obtiene el reporte de VentaPorDía

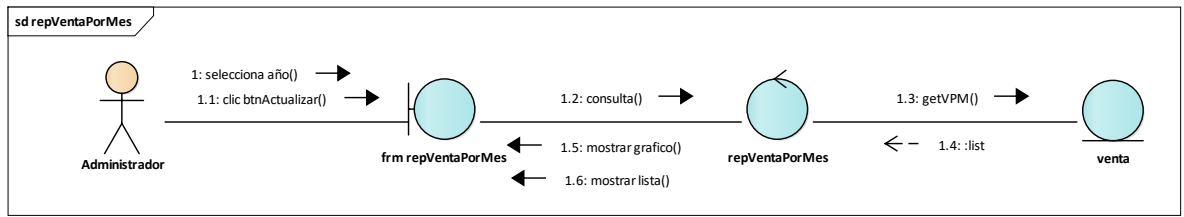


Figura 50. Colaboración Reporte VentaPorMes

En este diagrama se visualiza como el **Administrador** obtiene el reporte de VentaPorMes

Diseño

Para dar solución al segundo objetivo específico, siguiendo la metodología RUP, se obtuvo diagramas para plasmar el funcionamiento del sistema mediante diagramas de secuencia, diagramas de clases y diagramas de estado.

Interfaces de usuario



Figura 52. Pantalla Inicio de Sesión



Figura 53. Pantalla Principal del Sistema Web de Gestión Comercial (administrador)

Sistema Web GC Inicio Cerrar sesión

Joselyn Mendoza Falcon Administrador

Listado de productos

Buscar:

ID	Nombre	Marca	Modelo	Talla	Sexo	Tipo	Familia	Stock	Separados	Editar
77	Zapatillas Mujer	g-zuck	ZMG1-Celeste	36	F	Zapatillas	Zapatillas deportivas	19	0	Editar
76	Zapatillas Mujer	Nike	ZMN1-Negras	37	F	Zapatillas	Zapatillas deportivas	12	0	Editar
75	Zapatillas Mujer	Adidas	ZMA1-Blanco	36	F	Zapatillas	Zapatillas deportivas	0	0	Editar
74	Casaca Mujer	Basement	CMB1-Rojo	M	F	Casaca	Ropa de Invierno	0	0	Editar
73	Casaca Mujer	Guess	CMG1-Marrón	S	F	Casaca	Ropa de Invierno	0	0	Editar
72	Casaca Mujer	Index	CM11-Mostaza	M	F	Casaca	Ropa de Invierno	0	0	Editar
71	Casaca Mujer	Sybilla	CMS1-Rojo	S	F	Casaca	Ropa de Invierno	10	0	Editar
70	Casaca Mujer	Mossimo	CMM1-Rosado	M	F	Casaca	Ropa de Invierno	0	0	Editar
69	Casaca Mujer	Briela	CMB1-Mostaza	S	F	Casaca	Ropa de Invierno	0	0	Editar
68	Casaca Mujer	Nike	CMN1-Rosado	S	F	Casaca	Ropa de Invierno	9	0	Editar

Copyright © 2020 BRIELA. Sistema Web Gestión comercial

Figura 54. Pantalla Listar Producto

Sistema Web GC Inicio Cerrar sesión

Joselyn Mendoza Falcon Administrador

Registrar producto

Nombre:

Marca:

Modelo:

Tipo:

Familia:

Talla:

Sexo:

Precio:

Stock mínimo:

Copyright © 2020 BRIELA. Sistema Web Gestión comercial

Figura 55. Pantalla Registrar Producto

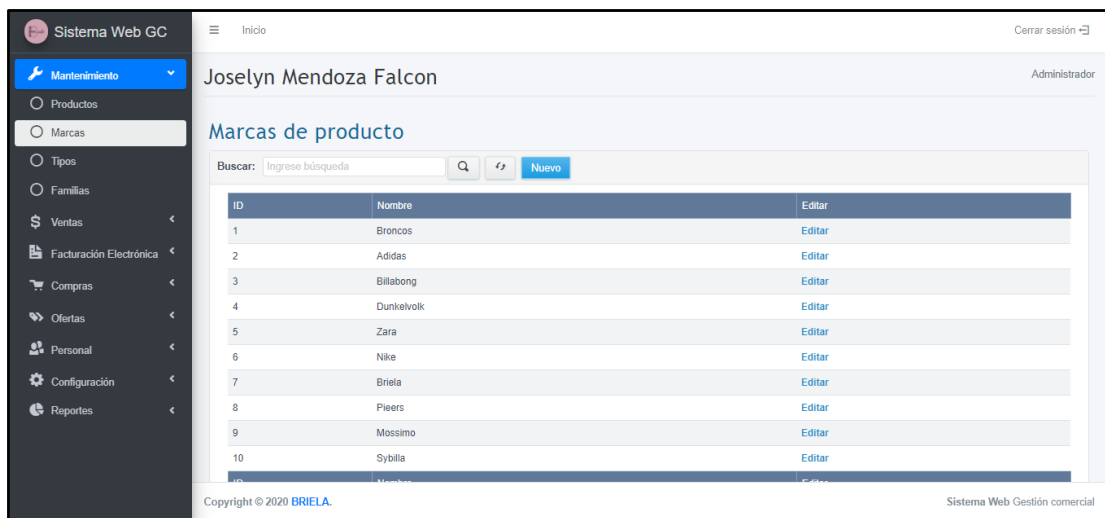


Figura 56. Pantalla Listar Marcas de Producto



Figura 57. Pantalla Registrar Marca

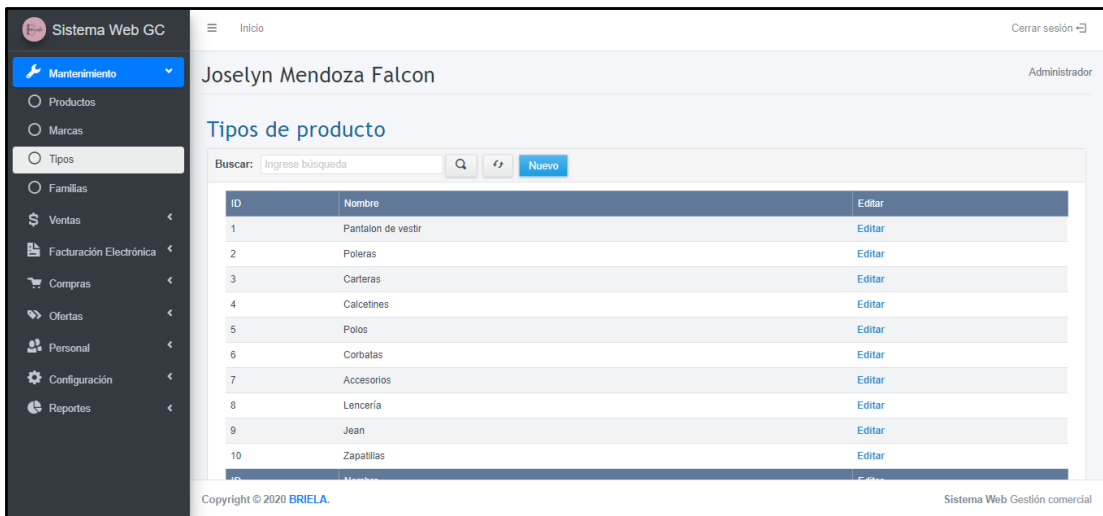


Figura 58. Pantalla Listar Tipo de Producto



Figura 59. Pantalla Registrar Tipo de Producto



Figura 60. Pantalla Listar Familias de Producto



Figura 61. Pantalla Registrar Familias de Producto

Sistema Web GC Inicio Cerrar sesión

Mantenimiento <

Ventas >

Ventas

Pagos

Clientes

Facturación Electrónica <

Compras <

Ofertas <

Personal <

Configuración <

Reportes <

Joselyn Mendoza Falcon Administrador

Listado de ventas

Buscar: Ingrese búsqueda 🔍 ↺ Nuevo

Venta	Cliente	Detalles	Pagado	Total	Estado pago	Modo venta	Forma pago	Doc	Estado Sunat	Opciones	Registrado
0378	Jhon Lopez Colchado	Detalles	50.00	79.90	Deuda	Normal	Credito	-	Sin generar	Anular	22/10/2020
0377	Jhair Lopez	Detalles	75.00	75.00	Pagado	Normal	Contado	Boleta	Enviado	Anular	22/10/2020
0376	Miguel Vallejo	Detalles	107.46	107.46	Pagado	Normal	Contado	Boleta	Enviado	Anular	22/10/2020
0375	Jorge Villena	Detalles	69.50	69.50	Pagado	Normal	Contado	Factura	Enviado	Anular	22/10/2020
0374	Elena Gomez	Detalles	14.50	14.50	Pagado	Normal	Contado	Boleta	Enviado	Anular	21/10/2020
0373	Andrea Marcela	Detalles	39.50	39.50	Pagado	Normal	Contado	Factura	Enviado	Anular	21/10/2020
0372	Doris Manrique	Detalles	139.50	139.50	Pagado	Normal	Contado	Boleta	Enviado	Anular	21/10/2020
0371	Karen Ramirez	Detalles	289.50	289.50	Pagado	Normal	Contado	Factura	Enviado	Anular	21/10/2020
0370	Ana Sofia Carbajal	Detalles	75.50	75.50	Pagado	Normal	Contado	Boleta	Enviado	Anular	21/10/2020

Copyright © 2020 BRIELA. Sistema Web Gestión comercial

Figura 62. Pantalla Listado de Ventas

Sistema Web GC Inicio Cerrar sesión

Mantenimiento <

Ventas >

Ventas

Pagos

Clientes

Facturación Electrónica <

Compras <

Ofertas <

Personal <

Configuración <

Reportes <

Joselyn Mendoza Falcon Administrador

Registrar venta

Separación

Cliente: Seleccione cliente

Vendedor: Seleccione vendedor

Producto: Seleccione producto

Cantidad: Cantidad

Cupon: Ingrese cupon

Item	Producto	Precio	Cantidad	Descuento	Importe	Quitar
SubTotal:		0.00	IGV:	0.00	Total:	0.00

Copyright © 2020 BRIELA. Sistema Web Gestión comercial

Figura 63. Pantalla Registrar Venta

Sistema Web GC Inicio Cerrar sesión

Mantenimiento

Ventas

Ventas

Pagos

Clientes

Facturación Electrónica

Compras

Ofertas

Personal

Configuración

Reportes

Joselyn Mendoza Falcon Administrador

Listado de pagos

Buscar: Ingrese búsqueda

Venta	Ciente	TipoPago	Paga	Cargo	Total	Resto	Ticket	Registrado
0378	Jhon Lopez Colchado	Efectivo	50.00	0.00	50.00	29.90	Ticket	22/10/2020
0377	Jhair Lopez	Efectivo	75.00	0.00	75.00	0.00	Ticket	22/10/2020
0376	Miguel Vallejo	Tarjeta	107.46	5.37	112.83	0.00	Ticket	22/10/2020
0375	Jorge Villena	Tarjeta	69.50	3.48	72.98	0.00	Ticket	22/10/2020
0374	Elena Gomez	Efectivo	14.50	0.00	14.50	0.00	Ticket	21/10/2020
0373	Andrea Marcela	Tarjeta	39.50	1.98	41.48	0.00	Ticket	21/10/2020
0372	Doris Manrique	Efectivo	139.50	0.00	139.50	0.00	Ticket	21/10/2020
0371	Karen Ramirez	Efectivo	289.50	0.00	289.50	0.00	Ticket	21/10/2020
0370	Ana Sofia Carbajal	Efectivo	75.50	0.00	75.50	0.00	Ticket	21/10/2020

Copyright © 2020 BRIELA. Sistema Web Gestión comercial

Figura 64. Pantalla Listado de Pagos

Sistema Web GC Inicio Cerrar sesión

Mantenimiento

Ventas

Ventas

Pagos

Clientes

Facturación Electrónica

Compras

Ofertas

Personal

Configuración

Reportes

Joselyn Mendoza Falcon Administrador

Listado de clientes

Buscar: Ingrese búsqueda Nuevo

ID	Nombre	Apellidos	Sexo	DNI	RUC	Telefono	Creditos	Registrado	Editar
31	Jorge	Jara orbegoso	M	78459658	78548965478	78465165985	No	10/07/2020	Editar
30	Jhon	Lopez Colchado	M	84646589			Si	07/07/2020	Editar
17	elvis joel	huiñac cruz	M	78458589	74111458745	910857896	No	23/06/2020	Editar
15	Juancito	Perez	F	98465446	20136165664	74646575	No	10/12/2014	Editar
14	Ana Sofia	Carbajal	F	13545154	98653685744	6354736474	No	10/12/2014	Editar
13	Jhair	Lopez	M	65454564	45459698454		No	09/12/2014	Editar
12	Renzo	Lopez	M	45654545	75727224277	943 568574	No	09/12/2014	Editar
11	Karen	Ramirez	F	54564654	54654646545		Si	09/12/2014	Editar
10	Miguel	Vallejo	M	65454653	54654654654	943 568565	Si	09/12/2014	Editar
9	Jorge	Villena	M	65654654	32569856987		No	08/12/2014	Editar

Copyright © 2020 BRIELA. Sistema Web Gestión comercial

Figura 65. Pantalla Listado de Clientes

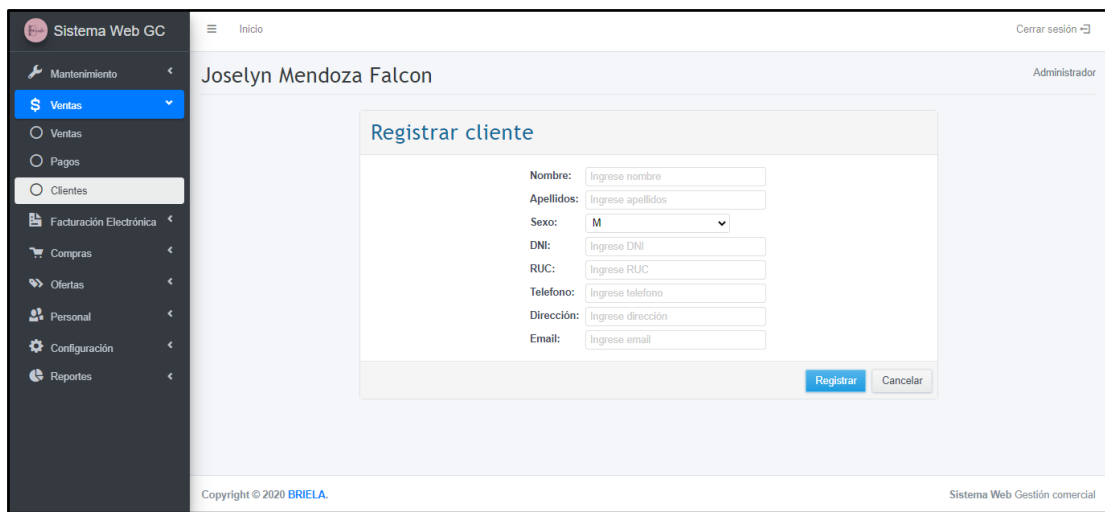


Figura 66.1 Pantalla Registrar Cliente



Figura 67. Pantalla Comprobantes por Anular

Sistema Web GC Inicio Cerrar sesión

Joselyn Mendoza Falcon Administrador

Listado de compras

Buscar:

ID	Proveedor	N° Factura	Detalle	Total	SubTotal	IGV	Eliminar	Registrado
51	G-Zuck	004	Detalles	6,492.50	5,323.85	1,168.65	Eliminar	21/10/2020
50	SYBILLA SERVICIOS EIRL	003	Detalles	2,120.00	1,738.40	381.60	Eliminar	21/10/2020
49	IMPORTACIONES NIKE EIRL	002	Detalles	5,815.00	4,768.30	1,046.70	Eliminar	21/10/2020
48	Billabong moda S.A.C.	001	Detalles	2,841.00	2,329.62	511.38	Eliminar	21/10/2020

Mostrando 1 a 4 de 4 Entradas

Copyright © 2020 BRIELA. Sistema Web Gestión comercial

Figura 68. Pantalla Listar Compras

Sistema Web GC Inicio Cerrar sesión

Joselyn Mendoza Falcon Administrador

Registrar compra

Factura:

Proveedor:

Producto:

Precio:

Cantidad:

Item	Producto	Precio	Cantidad	Importe	Quitar
IGV: 0.00	SubTotal: 0.00			TOTAL:	0.00

Copyright © 2020 BRIELA. Sistema Web Gestión comercial

Figura 69. Pantalla Registrar Compra

Sistema Web GC Inicio Cerrar sesión

Joselyn Mendoza Falcon Administrador

Listado de proveedores

Buscar:

ID	Razon Social	RUC	Telefono	Email	Pagina Web	FechaReg	Editar
1	Billabong moda S.A.C.	65454646546	943 859685	billabong@billa.com	http://www.billabong.com/	08/12/2014	Editar
2	IMPORTACIONES NIKE EIRL	20255759117	014318889	ventas@nike.com	https://www.nike.com/	07/08/2020	Editar
3	ADIDAS PERU S.A.C	20347100316	017059500	ventas@adidas.pe	http://www.adidas.pe	07/08/2020	Editar
4	SYBILLA SERVICIOS EIRL	20532403724	01355146	contact@sybilla.com	https://www.instagram.com/sybilla_peru/?hi=es-ia	07/08/2020	Editar
5	G-Zuck	20423925028	014595152	servicioalcliente@gzuck.com	https://www.gzuck.com/	07/08/2020	Editar
6	Dunkelvolk	20348233166	4475654	servicioalcliente@dunkelvolk.com	https://dunkelvolk.com/	07/08/2020	Editar
7	Billabong	20511505977	2433157	info@billabong.pe	https://www.billabong.pe	07/08/2020	Editar
8	Pieers	20374343964	923272260	ventasweb@pieers.com	https://pieers.com/	07/08/2020	Editar
15	JEANS BRONCO	20100172381	5114722207	ventas@broncos.com		21/10/2020	Editar
16	BASEMENT S.A.C	20605959181	01457841	salesbasement@gmail.com		21/10/2020	Editar

Copyright © 2020 BRIELA. Sistema Web Gestión comercial

Figura 70. Pantalla Listado de Proveedores

Sistema Web GC Inicio Cerrar sesión

Joselyn Mendoza Falcon Administrador

Registrar proveedor

Razon Social:

RUC:

Telefono:

Email:

Pagina Web:

Copyright © 2020 BRIELA. Sistema Web Gestión comercial

Figura 71. Pantalla Registrar Proveedor

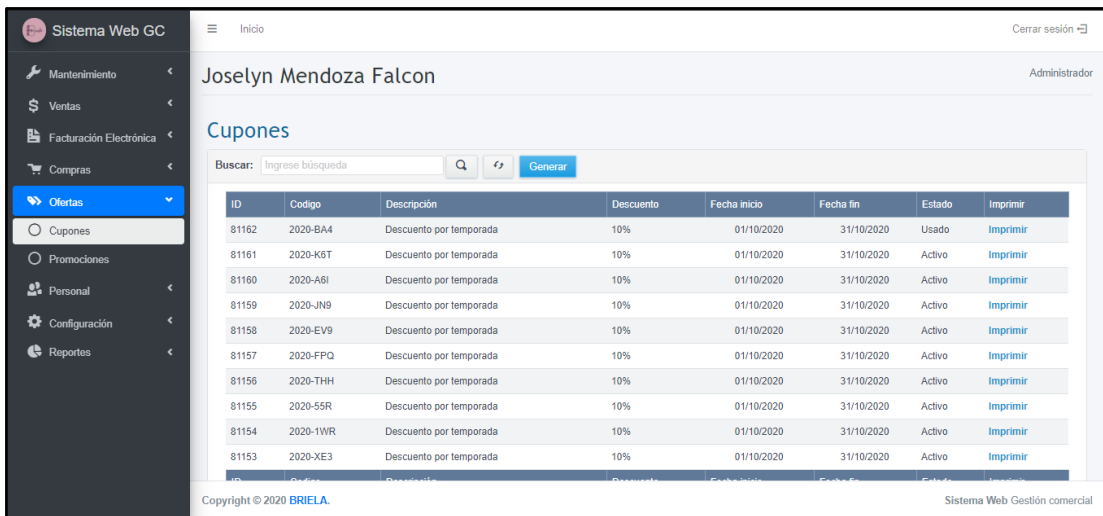


Figura 72. Pantalla Listar Cupones

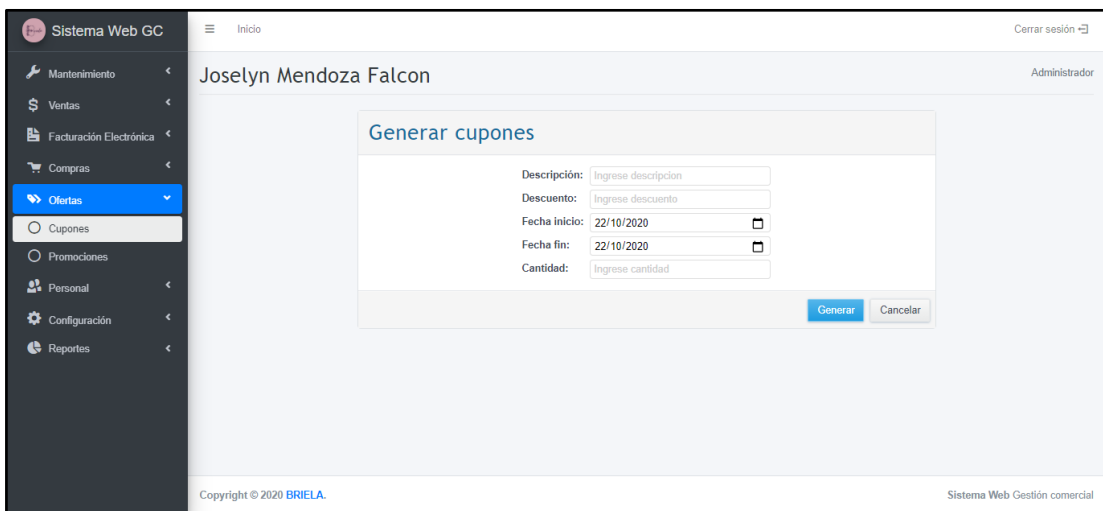


Figura 73. Pantalla Generar Cupones

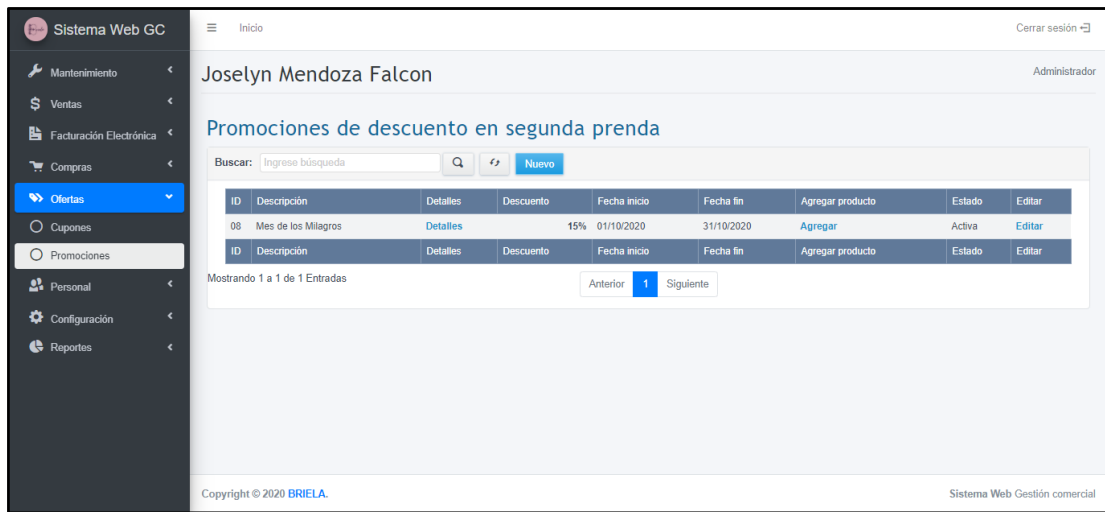


Figura 74. Pantalla Listar Promociones



Figura 75. Pantalla Registrar Promoción

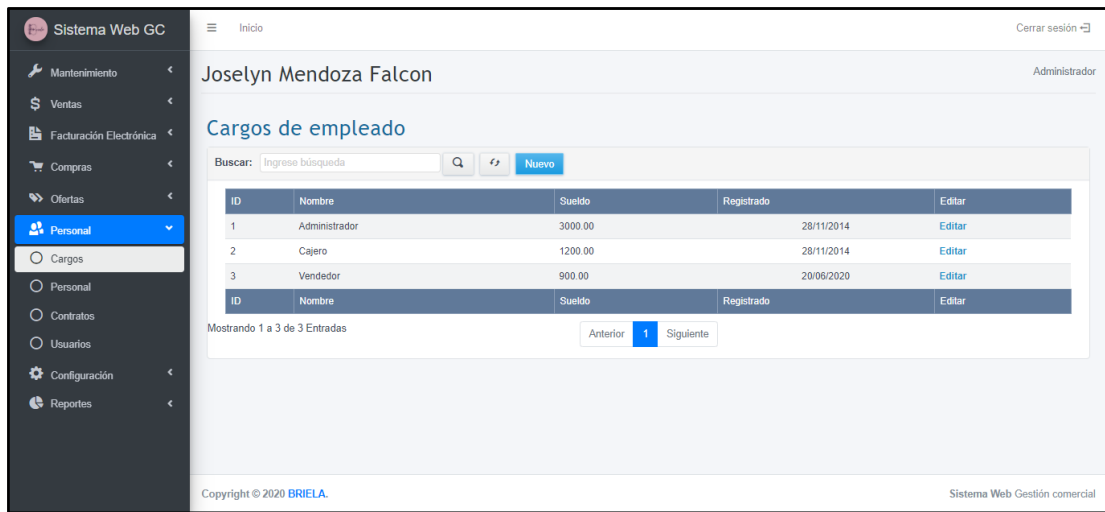


Figura 76. Pantalla Listar Cargos

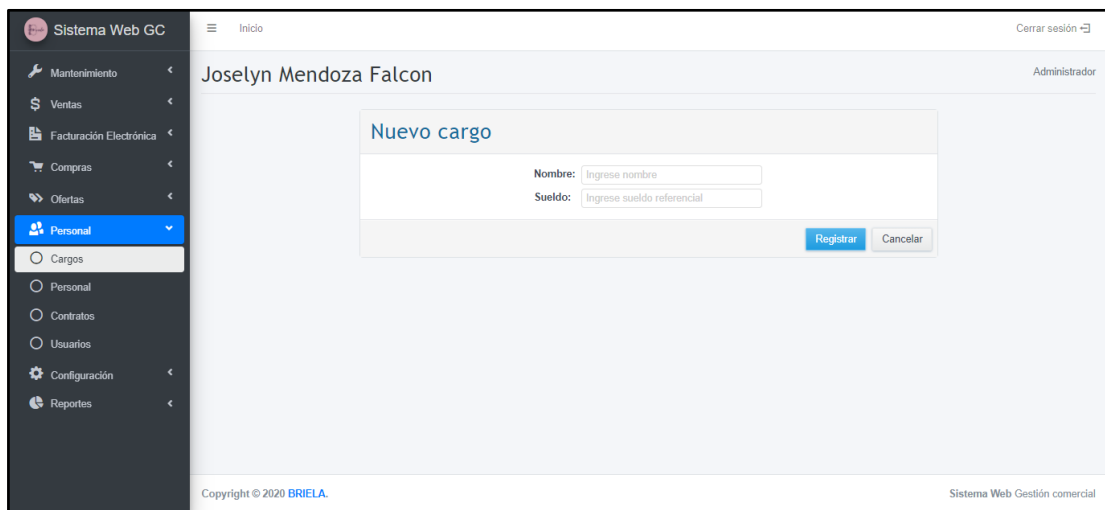


Figura 77. Pantalla Registrar Cargo

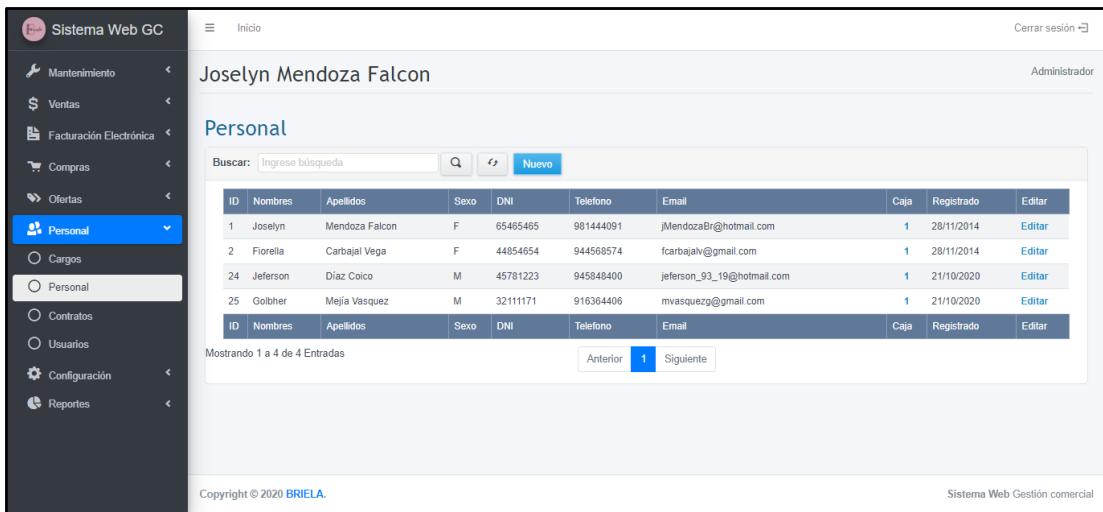


Figura 78. Pantalla Listar Personal

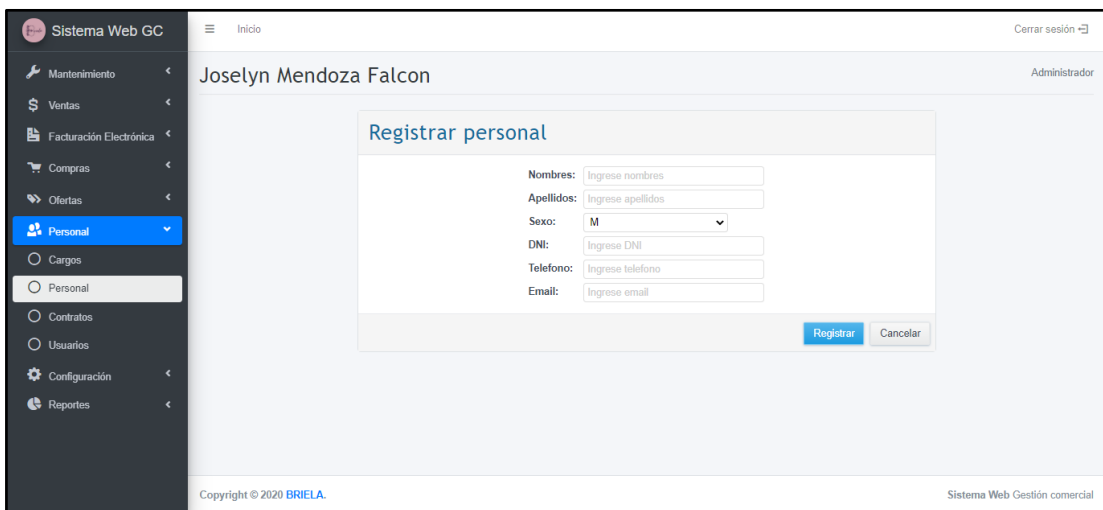


Figura 79. Pantalla Registrar Personal

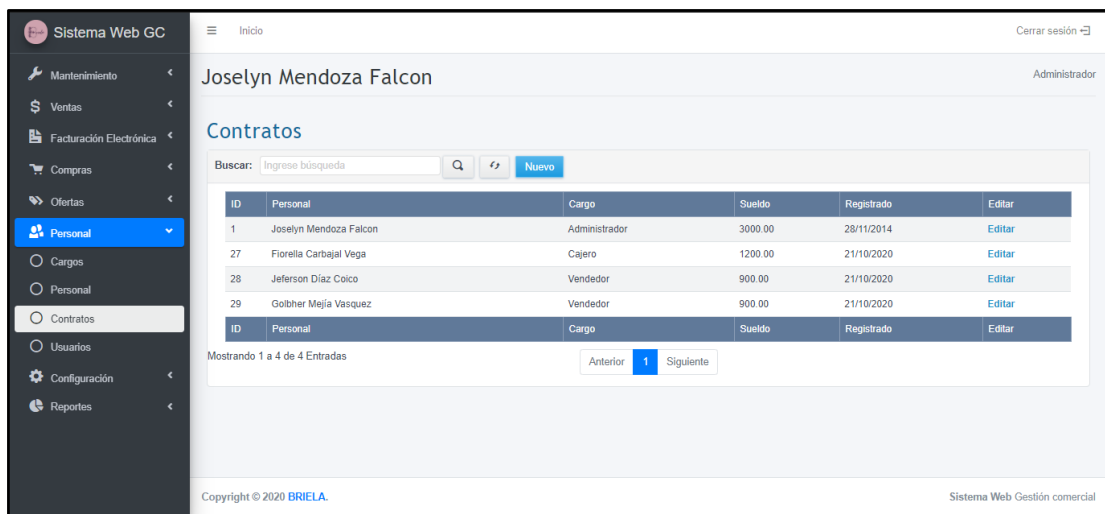


Figura 80. Pantalla Listar Contrato



Figura 81. Pantalla Registrar Contrato

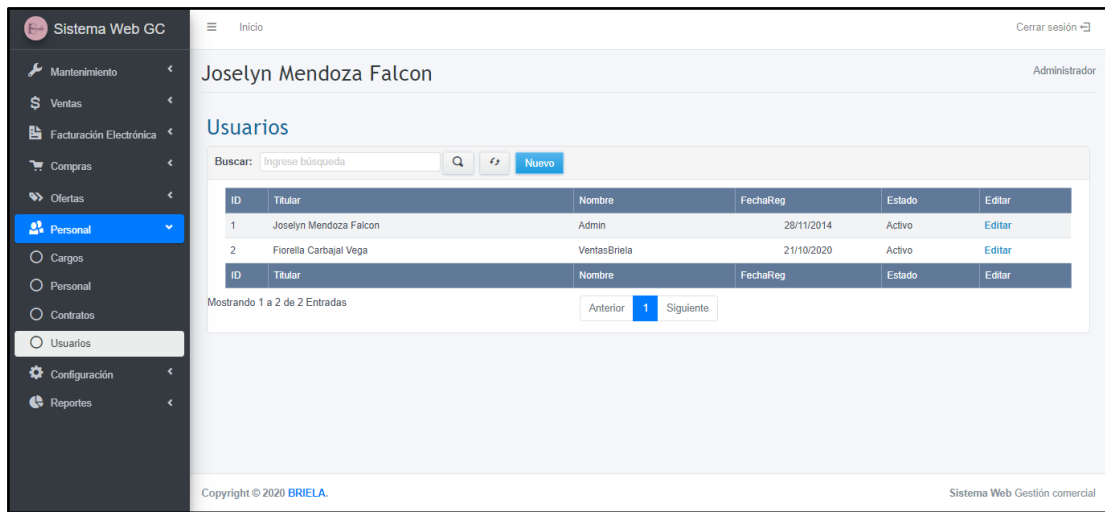


Figura 82. Pantalla Listar Usuarios



Figura 83. Pantalla Registrar Usuario

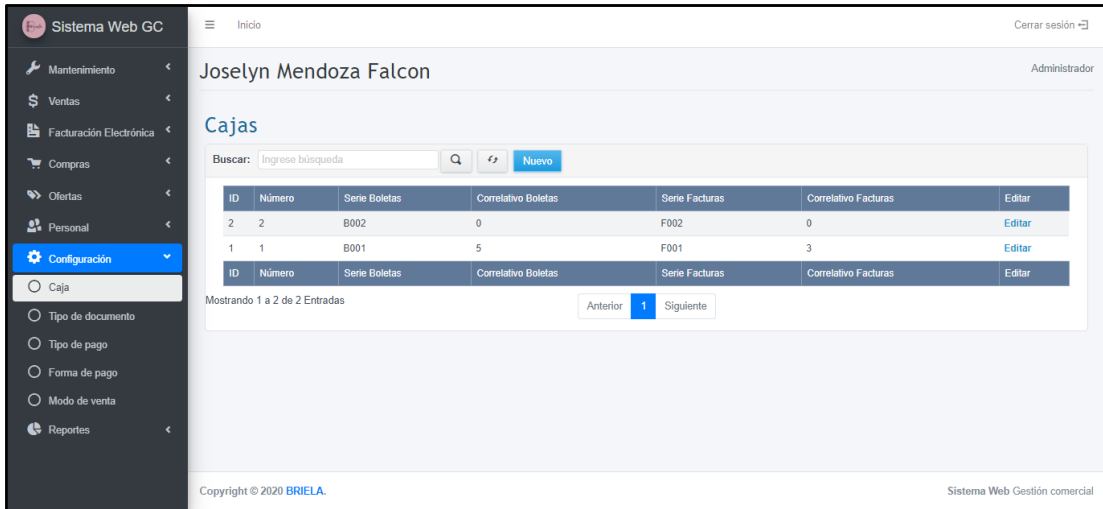


Figura 84. Pantalla Listar Caja

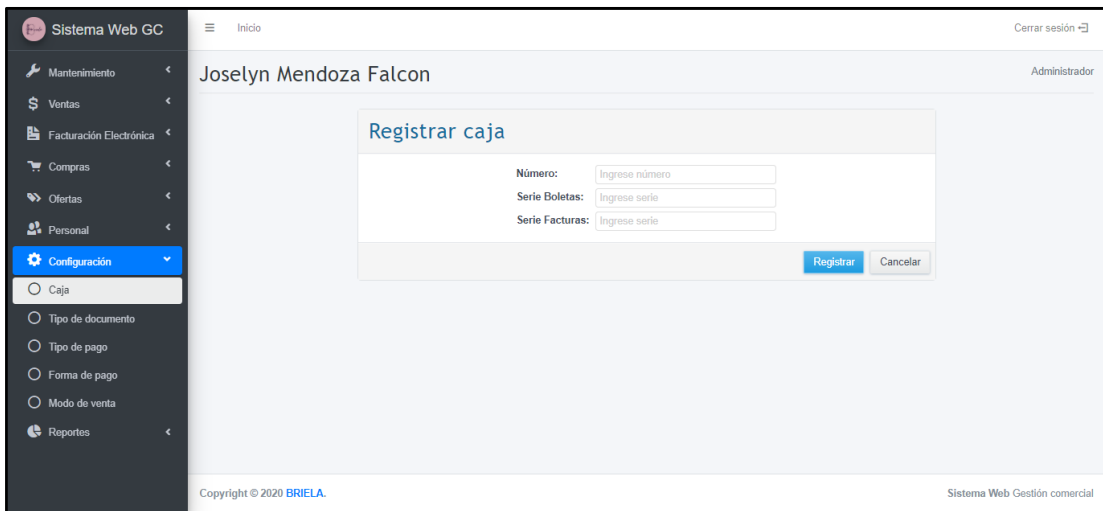


Figura 85. Pantalla Registrar Caja

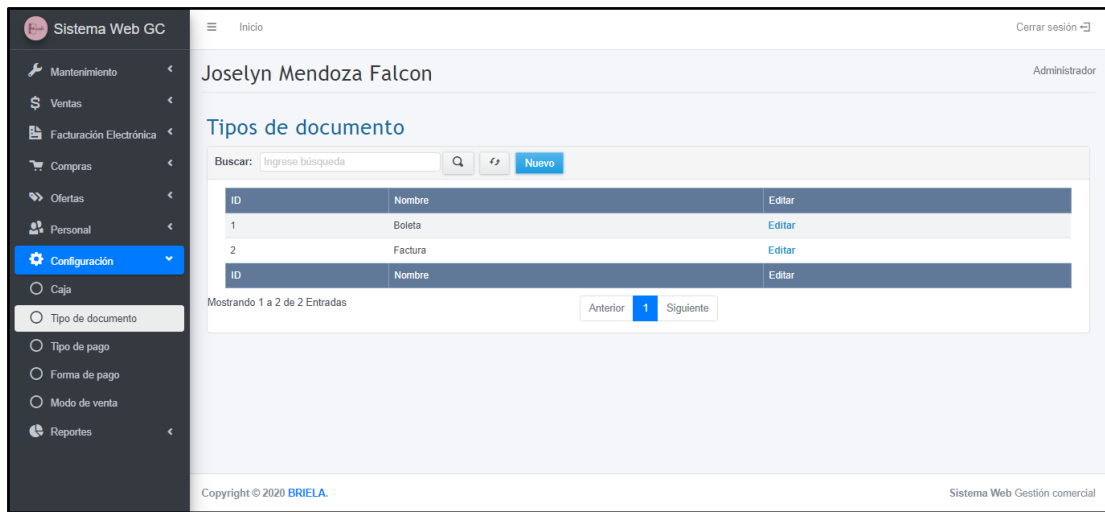


Figura 86. Pantalla Listar Tipo Documento

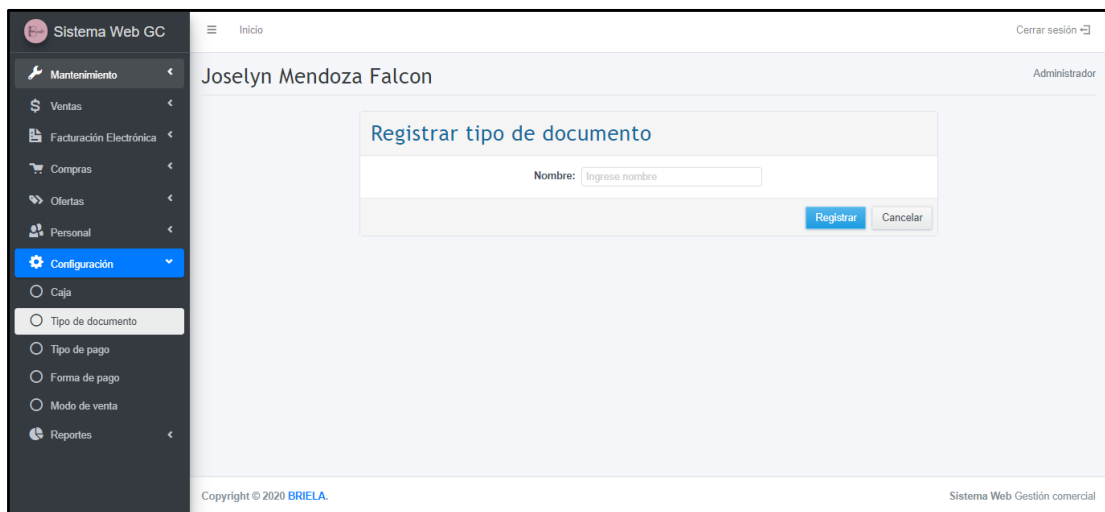


Figura 87. Pantalla Registrar Tipo de Documento

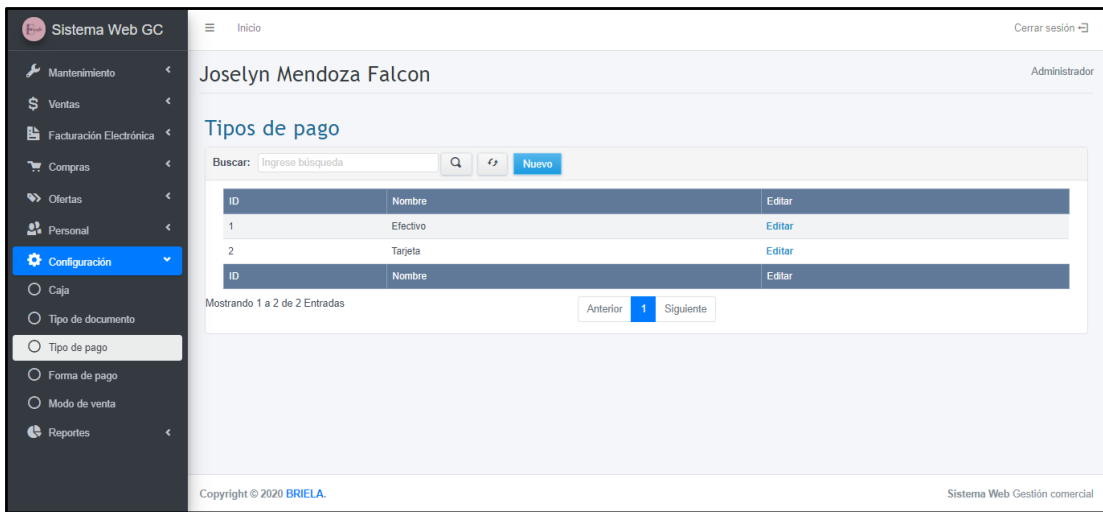


Figura 88. Pantalla Listar Tipos de Pago

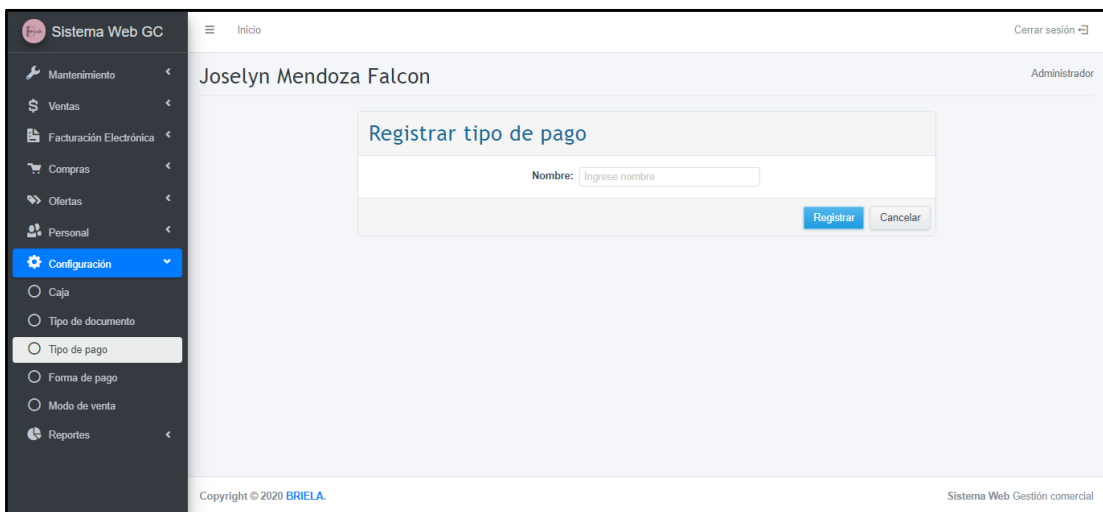


Figura 89. Pantalla Registrar Tipo de Pago

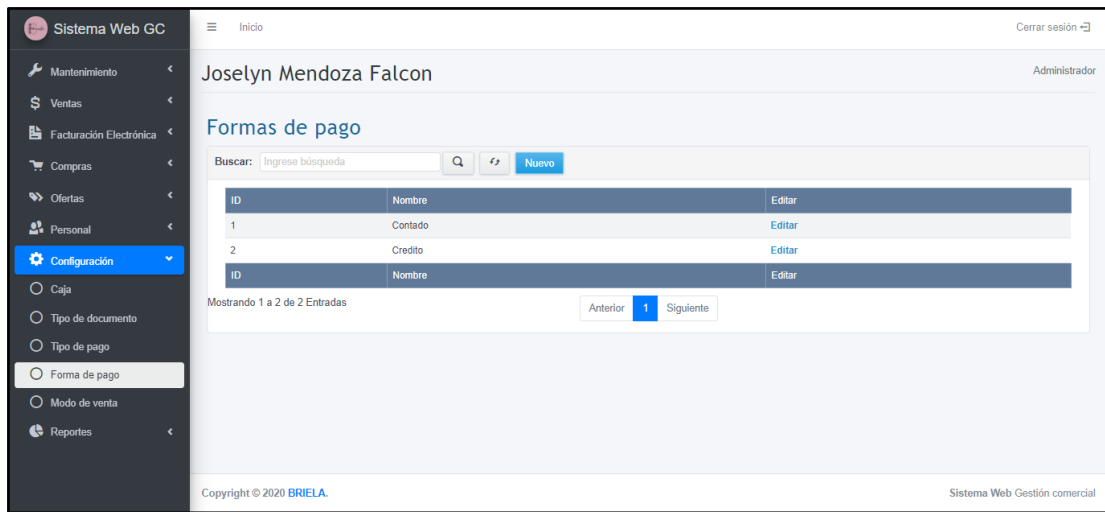


Figura 90. Pantalla Listar Formas de Pago



Figura 91. Pantalla Registrar Forma de Pago

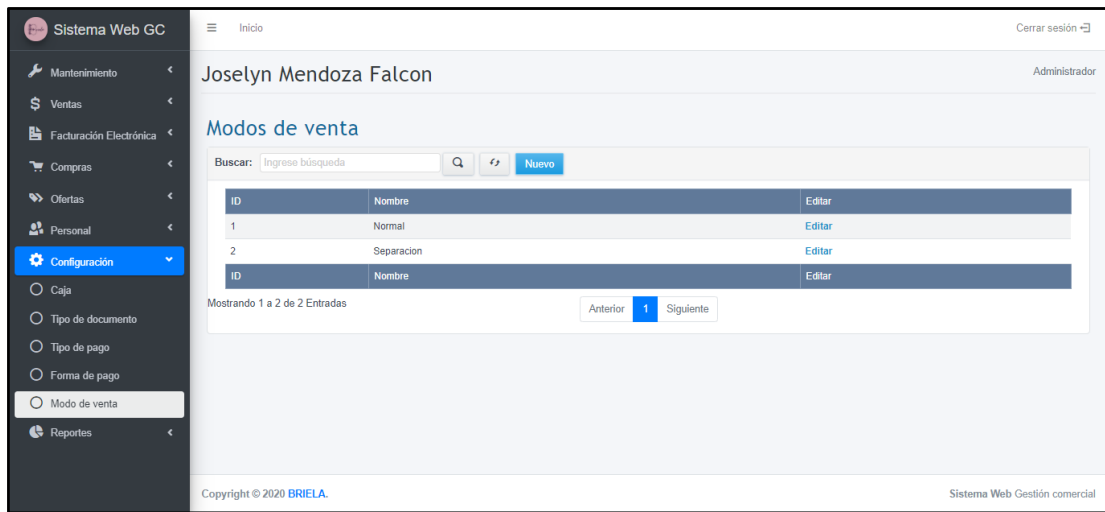


Figura 92. Pantalla Listar Modos de Venta



Figura 93. Pantalla Registrar Modo de Venta

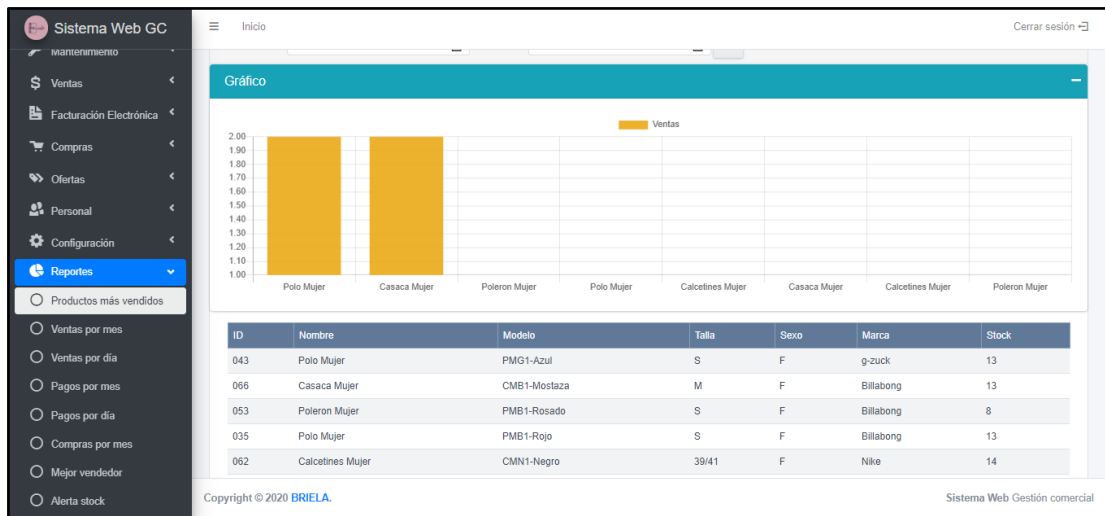


Figura 94. Pantalla Reporte Productos más Vendidos

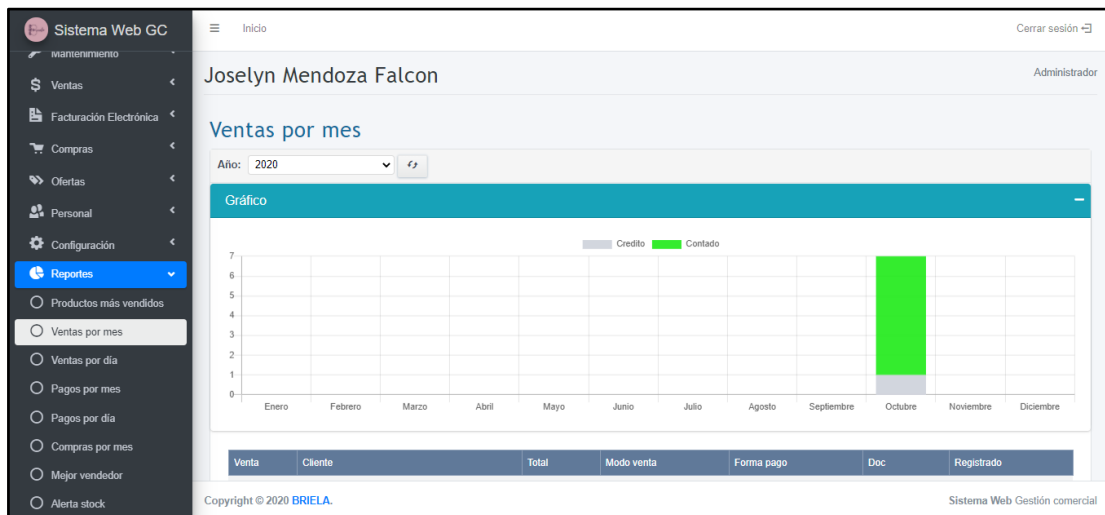


Figura 95. Pantalla Reporte Ventas por Mes

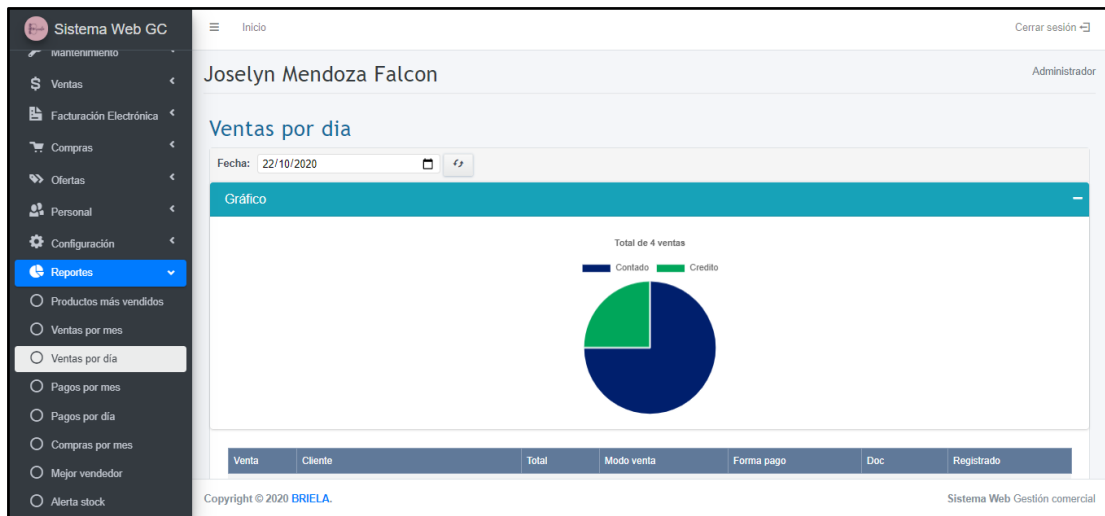


Figura 96. Pantalla Reporte Venta por día

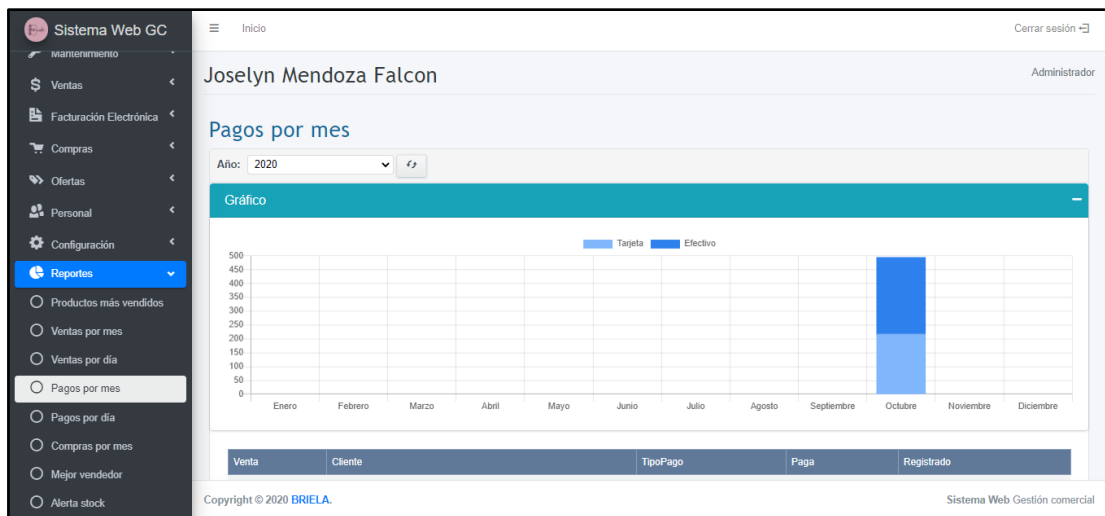


Figura 97. Pantalla Reporte Pagos por Mes

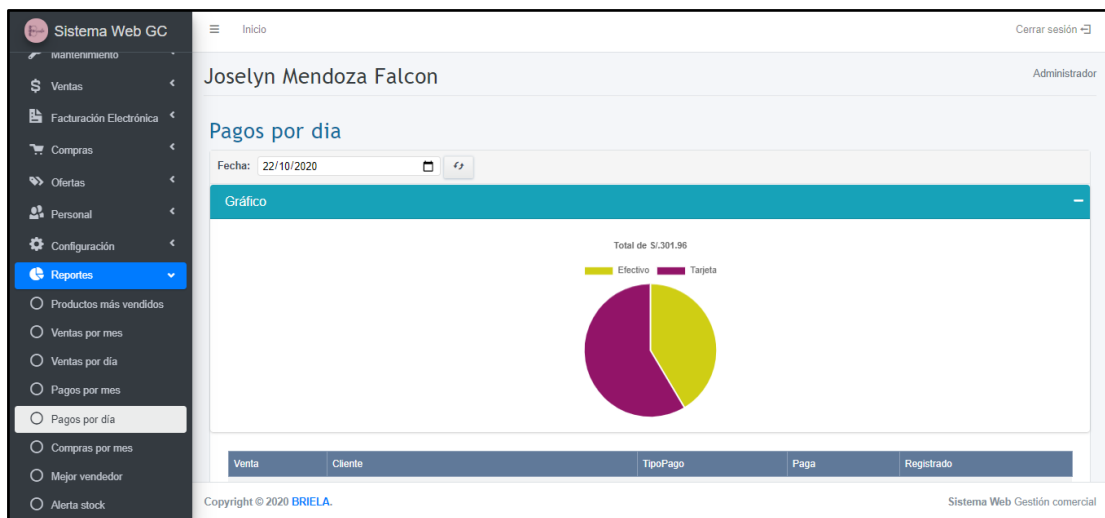


Figura 98. Reporte Pagos por día



Figura 99. Pantalla Reporte Compras por Mes

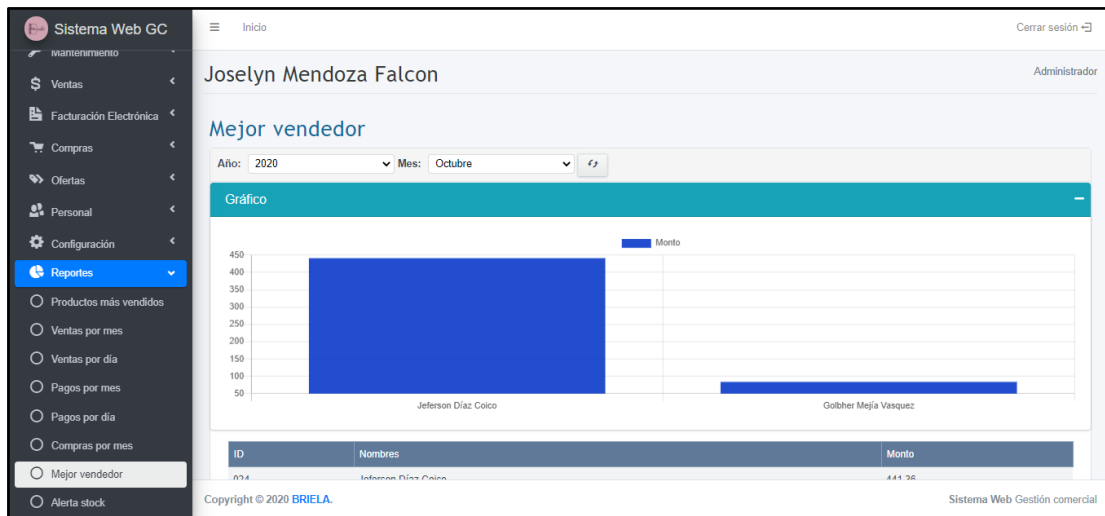


Figura 100. Pantalla Reporte Mejor Vendedor

Listado de productos con poco stock

ID	Nombre	Marca	Modelo	Talla	Sexo	Tipo	Familia	Stock	Separados	StockMin	Editar
34	Polo Mujer	Broncos	PMB1-Negro	S	F	Polos	Ropa sport	0	0	10	Editar
47	Pantalón Jean Mujer	Broncos	PJMB1-AzulOscuro	28	F	Jean	Ropa sport	0	0	10	Editar
33	Polo Mujer	Adidas	PMA1-Blanco	S	F	Polos	Ropa sport	0	0	10	Editar
52	Poleron Mujer	Adidas	PMA1-Blanco	M	F	Poleras	Ropa sport	0	0	10	Editar
61	Calcetines Mujer	Adidas	CMA1-Blanco	36/38	F	Calcetines	Ropa interior	0	0	10	Editar
75	Zapatillas Mujer	Adidas	ZMA1-Blanco	36	F	Zapatillas	Zapatillas deportivas	0	0	15	Editar
53	Poleron Mujer	Billabong	PMB1-Rosado	S	F	Poleras	Ropa sport	8	0	10	Editar
36	Polo Mujer	Dunkelvolk	PMD1-Rosado	S	F	Polos	Ropa sport	0	0	10	Editar
67	Casaca Mujer	Dunkelvolk	CMD1-Negro	M	F	Casaca	Ropa de Invierno	0	0	10	Editar
37	Polo Mujer	Zara	PMZ1-Blanco	S	F	Polos	Ropa sport	0	0	10	Editar

Figura 101. Pantalla Reporte Alerta Stock

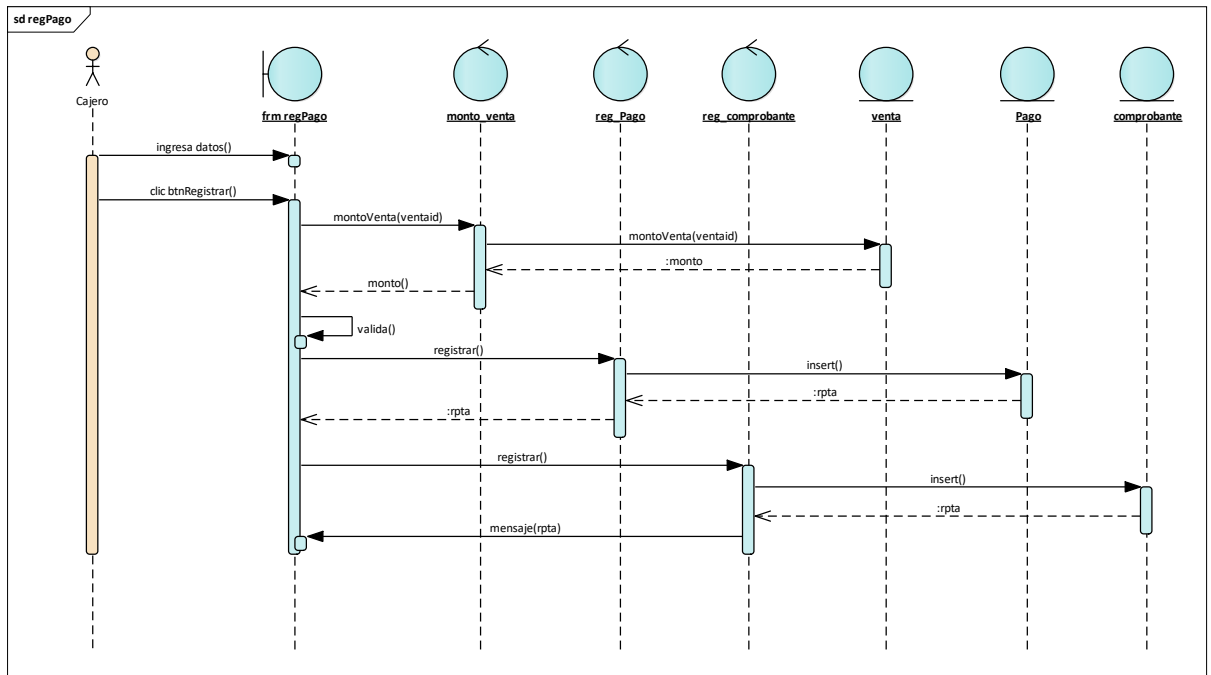


Figura 103. Diagrama de secuencia - Registrar Pago

Este diagrama consiste en la secuencia que realiza el Cajero para el registro del Pago.

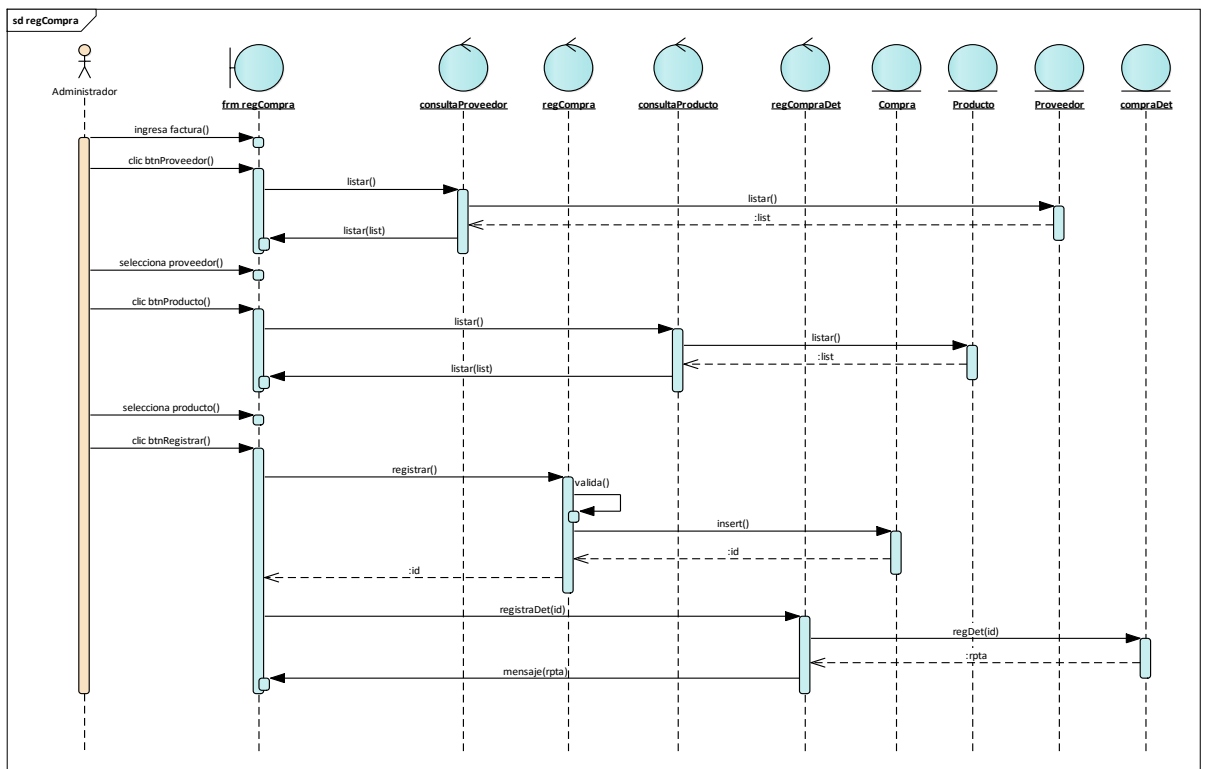


Figura 104. Diagrama de secuencia - Registrar Compra

Este diagrama consiste en la secuencia que realiza el Cajero para el registro de la Compra.

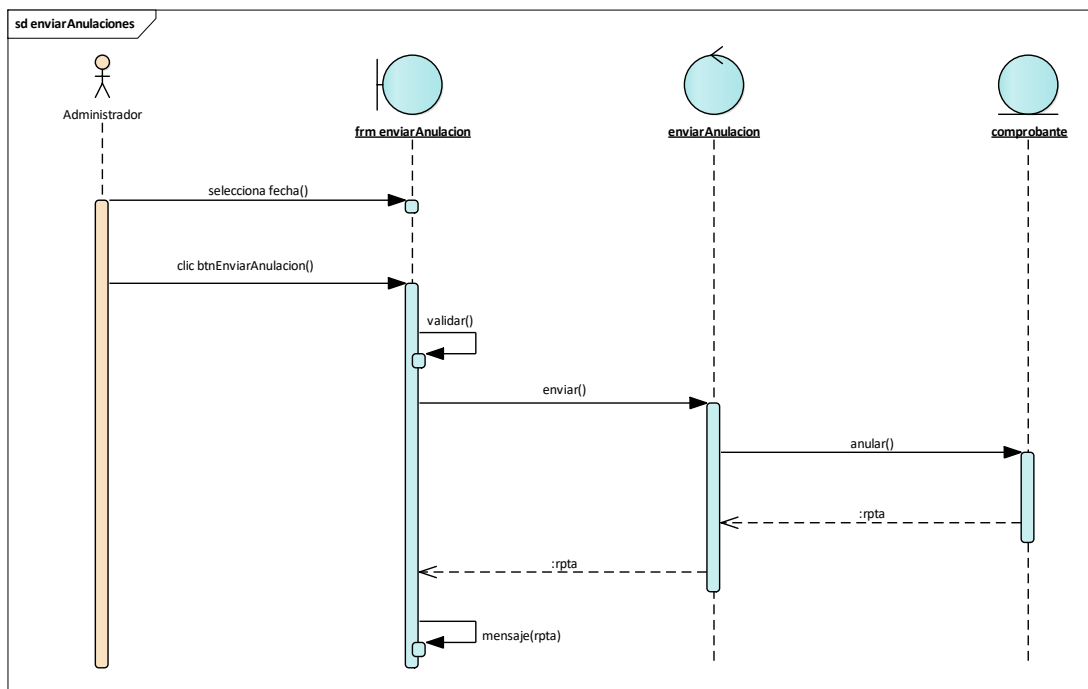


Figura 105. Diagrama de secuencia - Enviar Anulaciones

Este diagrama consiste en la secuencia que realiza el Administrador para las Anulaciones de comprobantes.

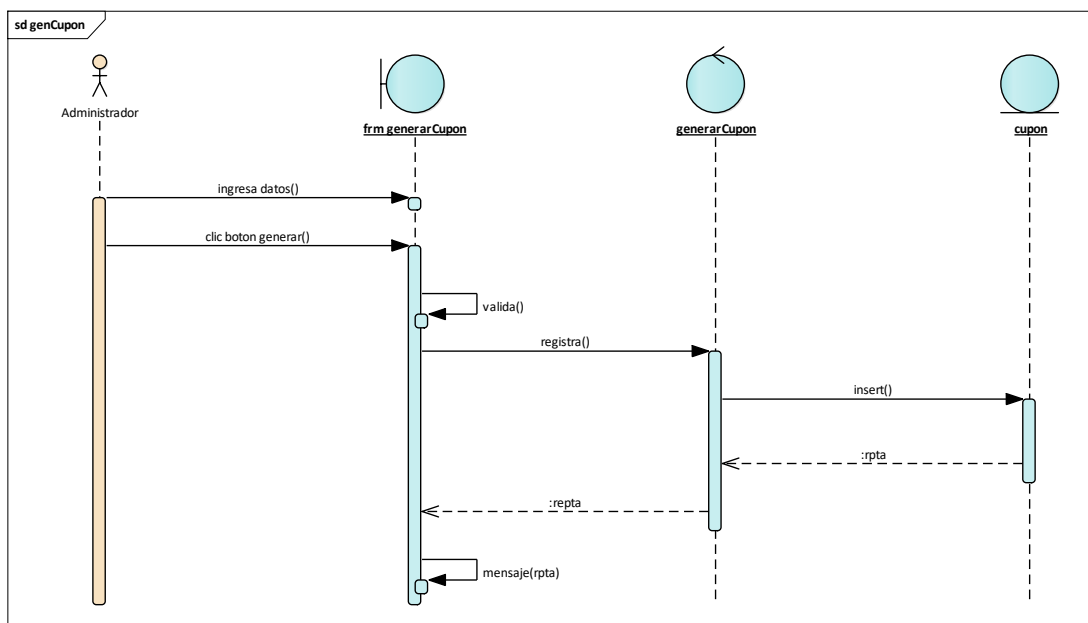


Figura 106. Diagrama de secuencia - Generar Cupón

Este diagrama consiste en la secuencia que realiza el Administrador para generar Cupones.

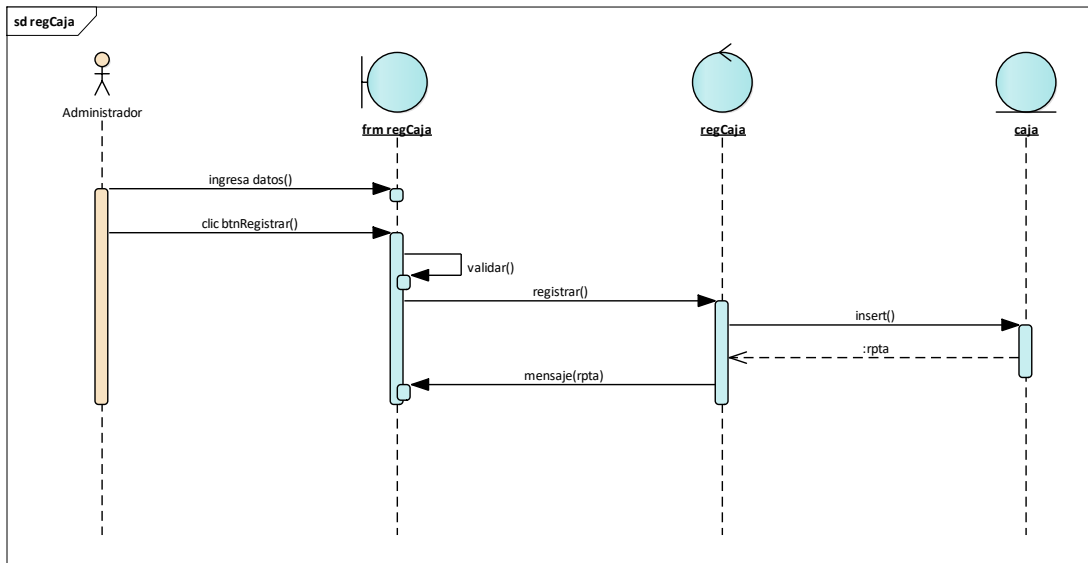


Figura 107. Diagrama de secuencia - Registrar Caja

Este diagrama consiste en la secuencia que realiza el Administrador para registrar Caja.

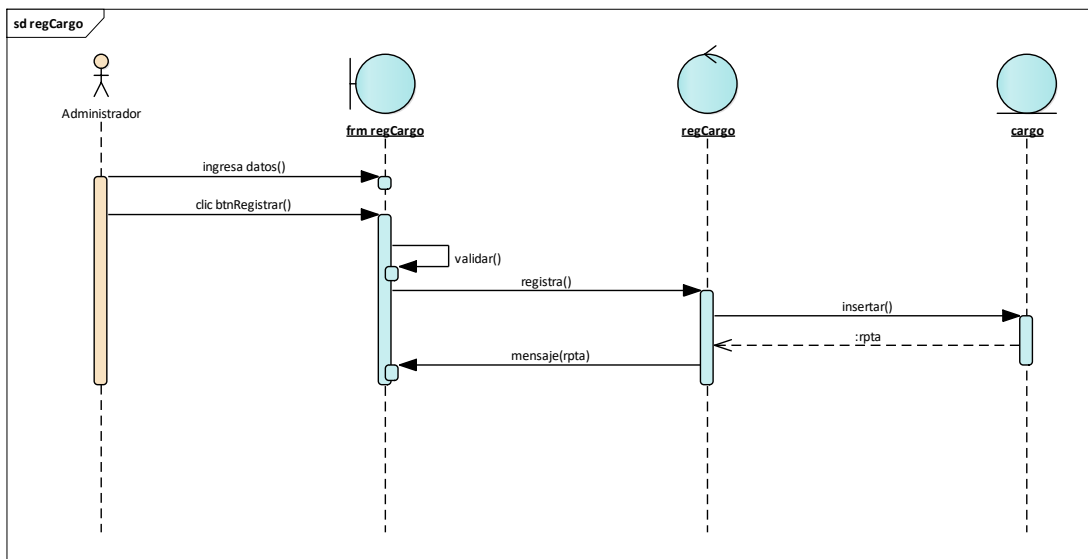


Figura 108. Diagrama de secuencia - Registrar Cargo

Este diagrama consiste en la secuencia que realiza el Administrador para registrar Cargo.

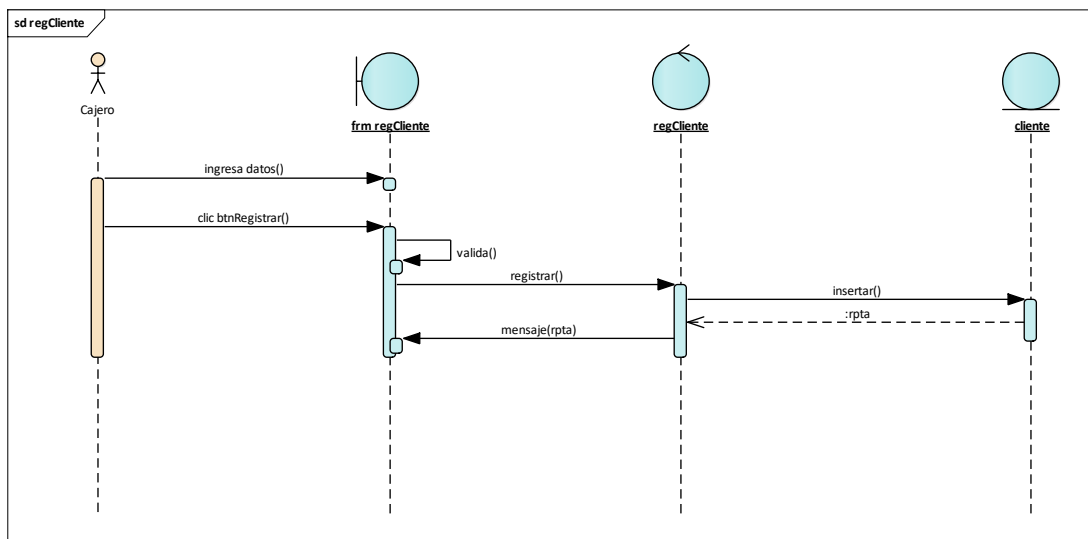


Figura 109. Diagrama de secuencia - Registrar Cliente

Este diagrama consiste en la secuencia que realiza el Cajero para registrar Cliente.

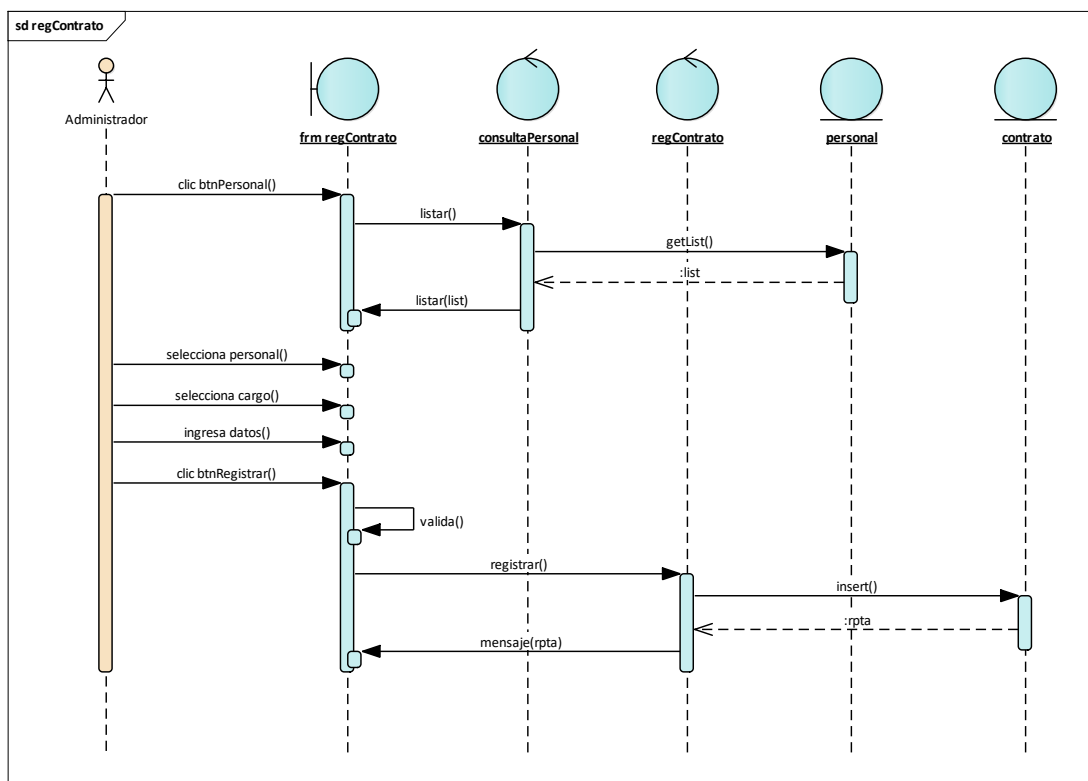


Figura 110. Diagrama de secuencia - Registrar Contrato

Este diagrama consiste en la secuencia que realiza el Administrador para registrar Contrato.

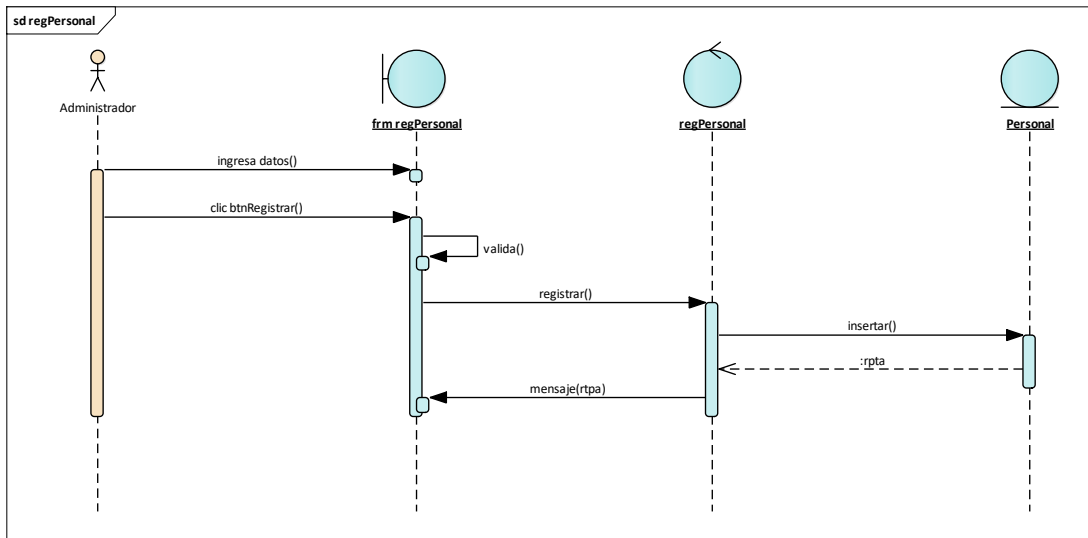


Figura 111. Diagrama de secuencia - Registrar Personal

Este diagrama consiste en la secuencia que realiza el Administrador para registrar Personal.

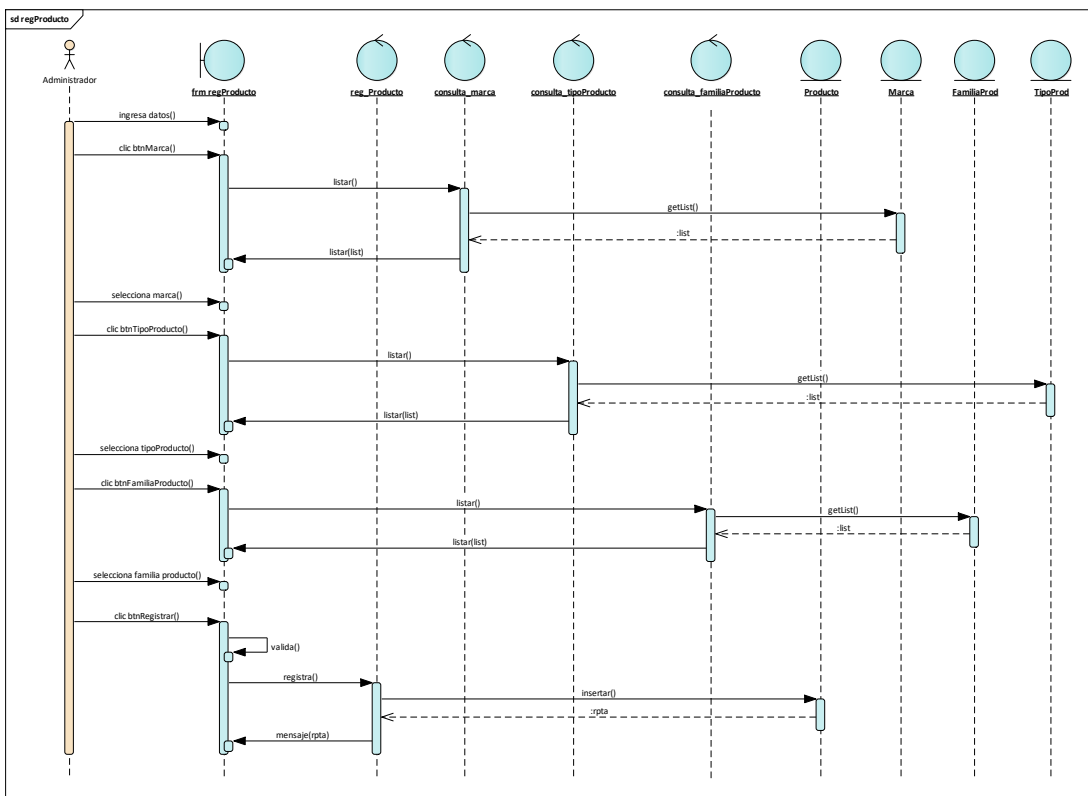


Figura 112. Diagrama de secuencia - Registrar Producto

Este diagrama consiste en la secuencia que realiza el Administrador para registrar Producto.

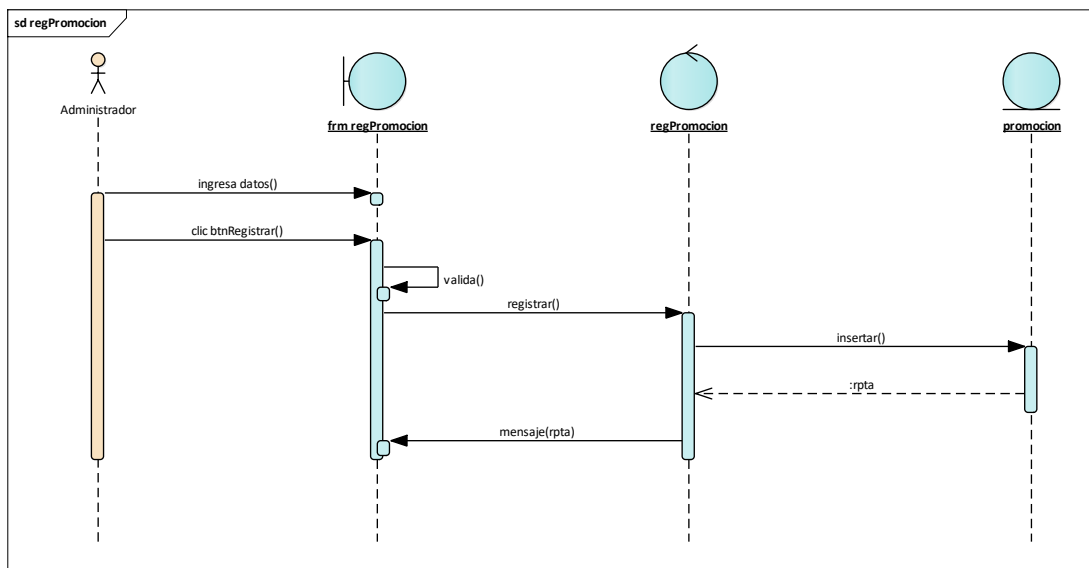


Figura 113. Diagrama de secuencia - Registrar Promoción

Este diagrama consiste en la secuencia que realiza el Administrador para registrar Promoción.

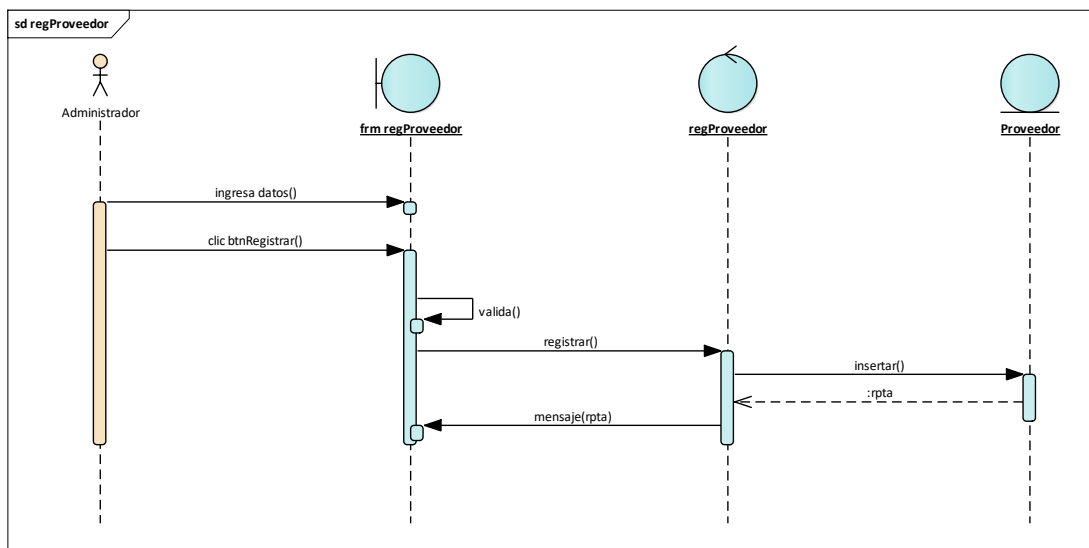


Figura 114. Diagrama de secuencia - Registrar Proveedor

Este diagrama consiste en la secuencia que realiza el Administrador para registrar Proveedor.

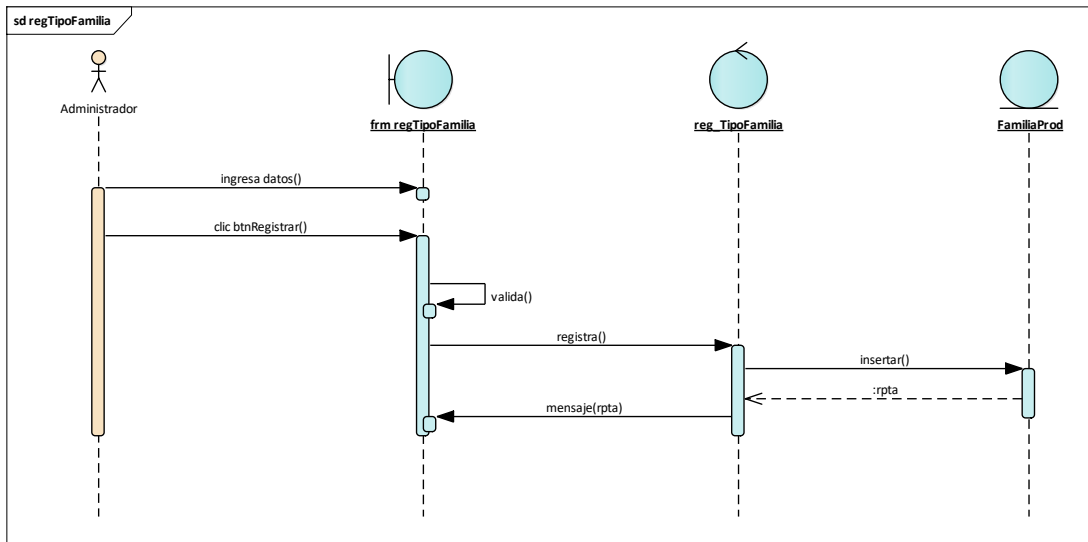


Figura 115. Diagrama de secuencia - Registrar Tipo Familia

Este diagrama consiste en la secuencia que realiza el Administrador para registrar Tipo Familia.

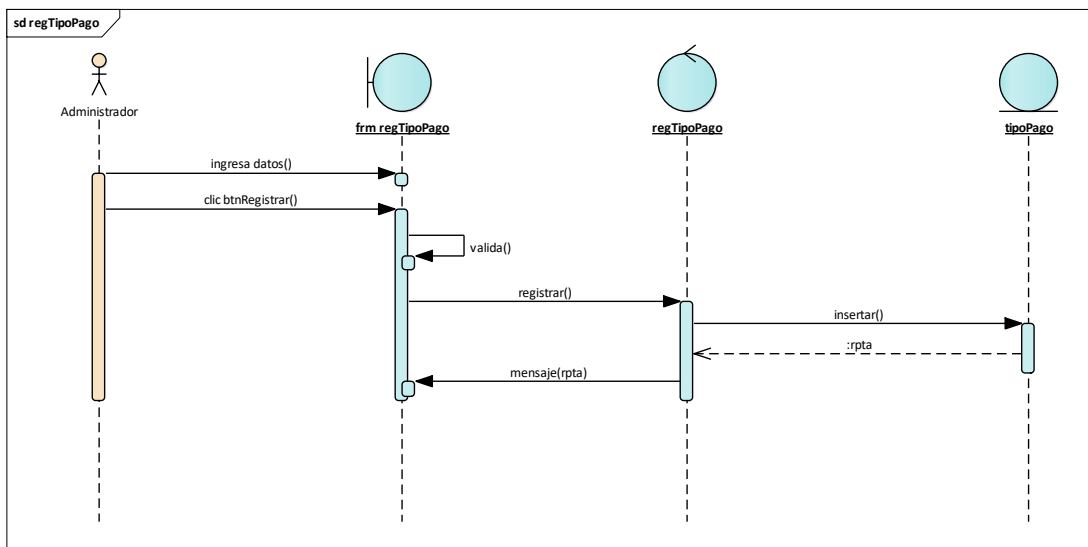


Figura 116. Diagrama de secuencia - Registrar Tipo Pago

Este diagrama consiste en la secuencia que realiza el Administrador para registrar Tipo Pago.

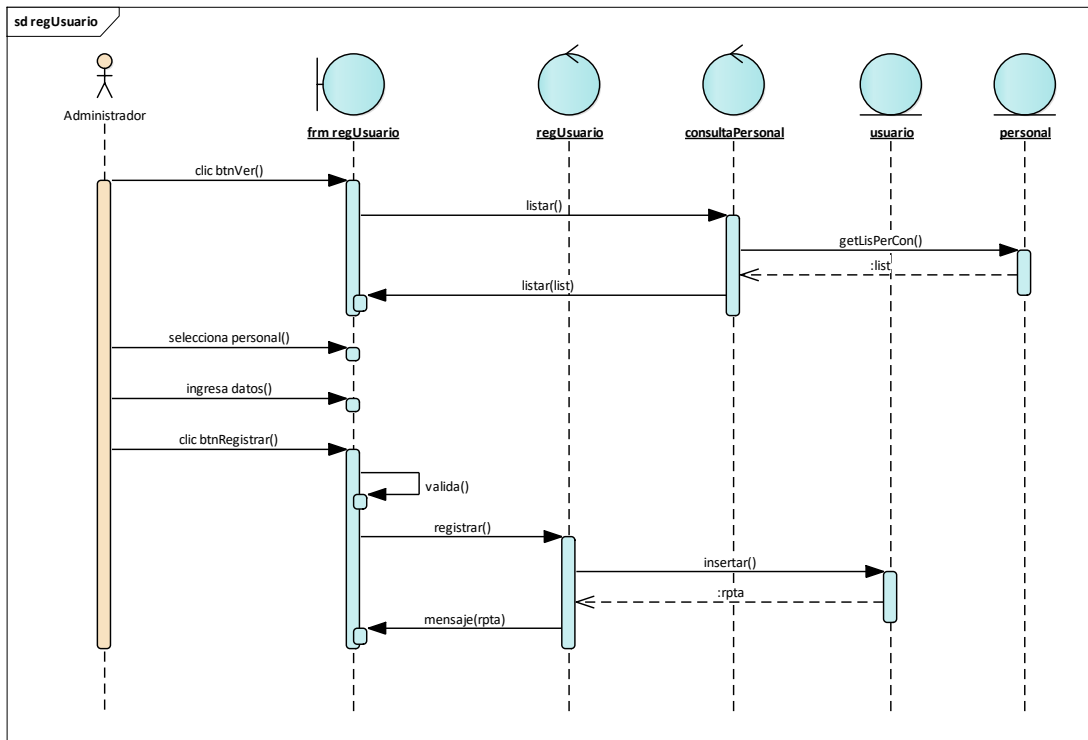


Figura 117. Diagrama de secuencia - Registrar Usuario

Este diagrama consiste en la secuencia que realiza el Administrador para registrar Usuario.

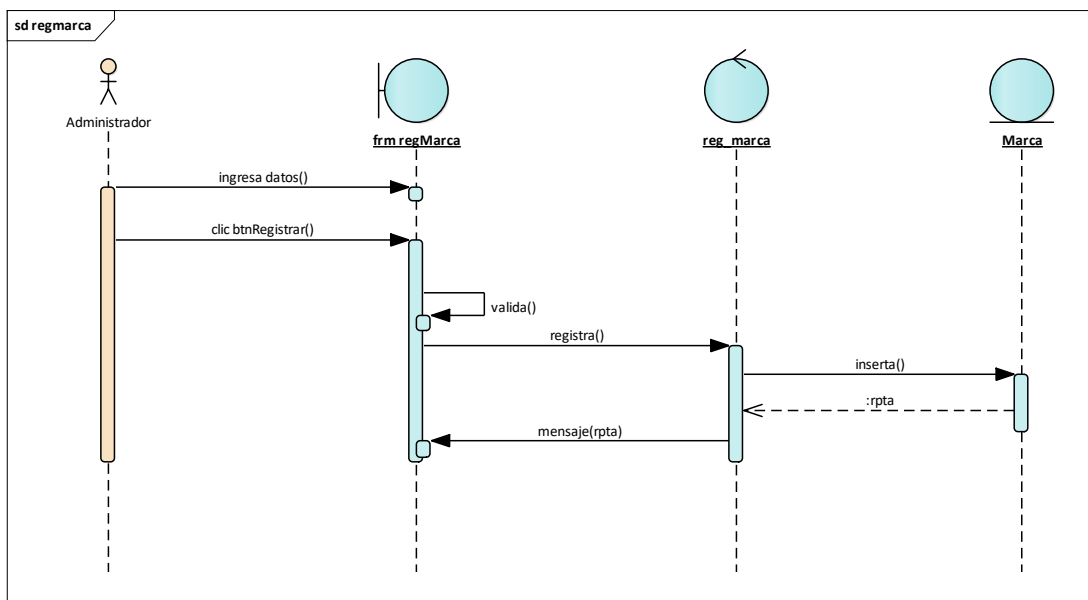


Figura 118. Diagrama de secuencia - Registrar Marca

Este diagrama consiste en la secuencia que realiza el Administrador para registrar Marca

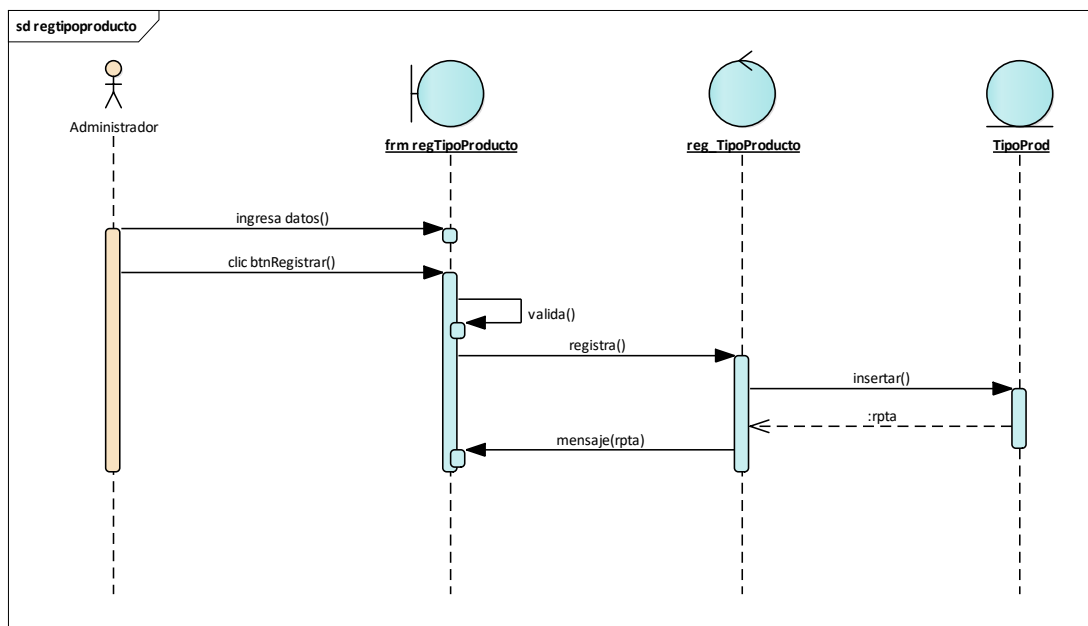


Figura 119. Diagrama de secuencia - Registrar Tipo Producto

Este diagrama consiste en la secuencia que realiza el Administrador para registrar Tipo Producto.

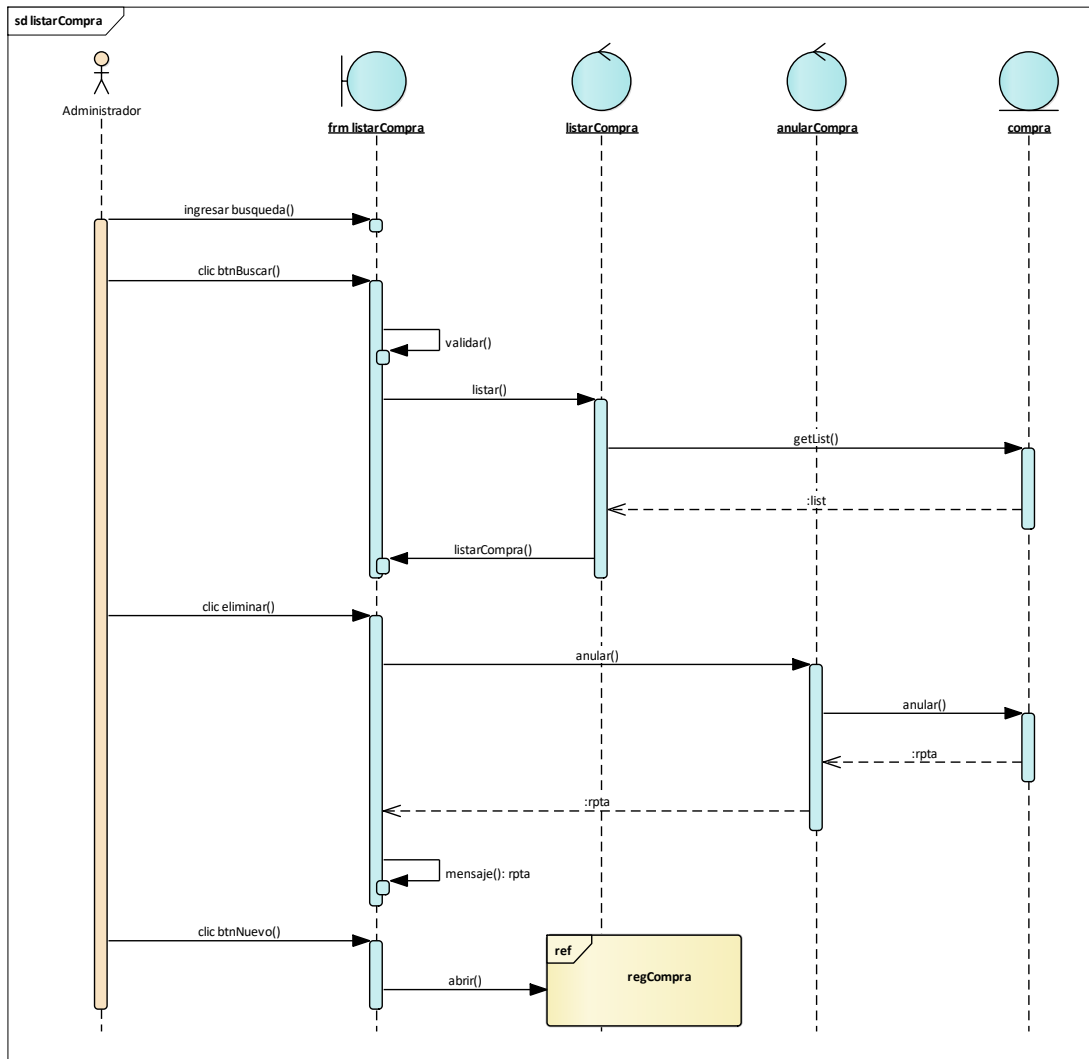


Figura 120. Diagrama de secuencia - Listar Compra

Este diagrama consiste en la secuencia que realiza el Administrador para Listar Compra.

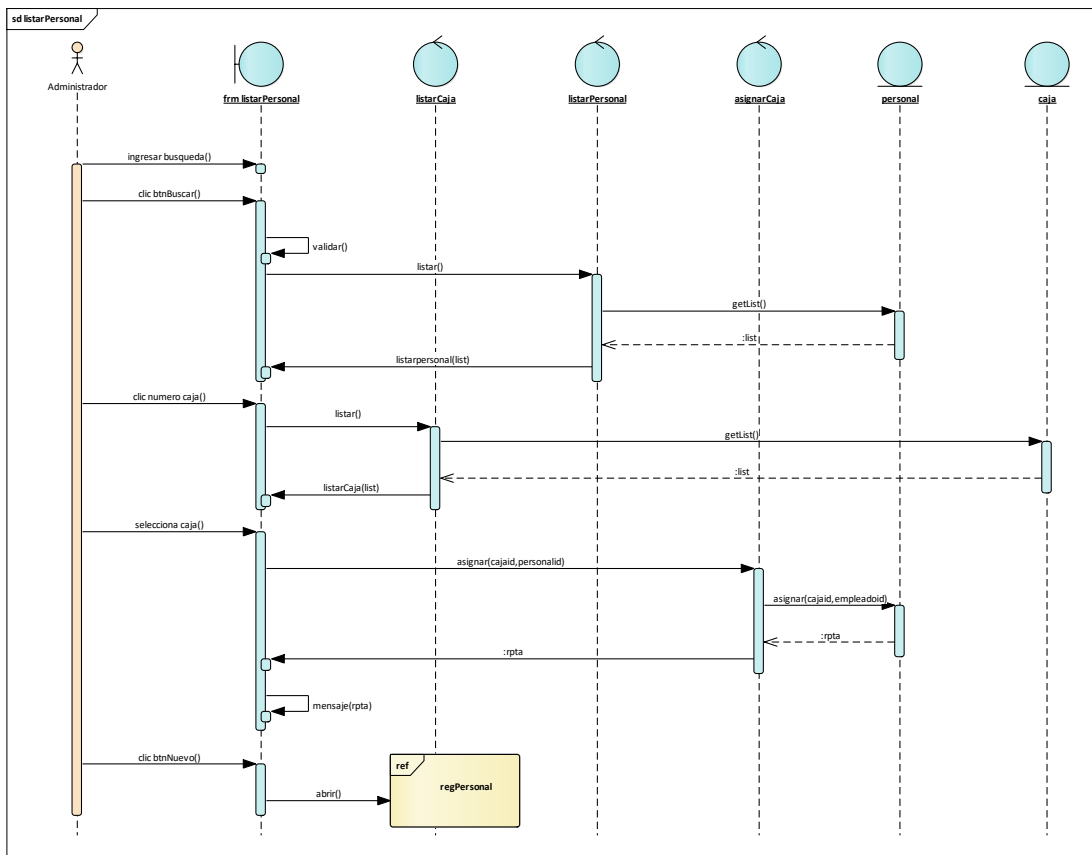


Figura 121. Diagrama de secuencia - Listar Personal

Este diagrama consiste en la secuencia que realiza el Administrador para Listar Personal.

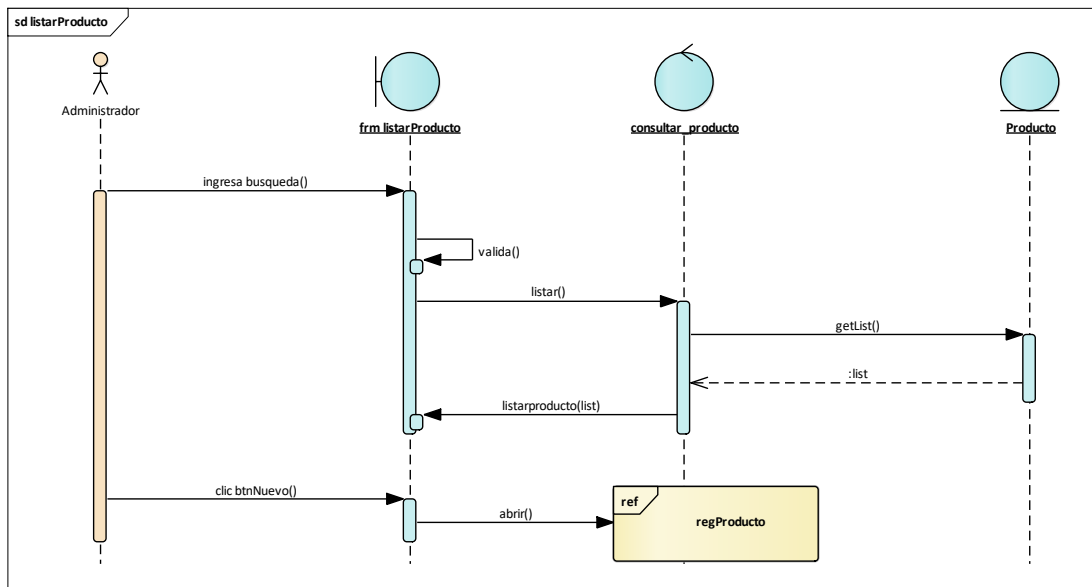


Figura 122. Diagrama de secuencia - Listar Producto

Este diagrama consiste en la secuencia que realiza el Administrador para Listar Producto.

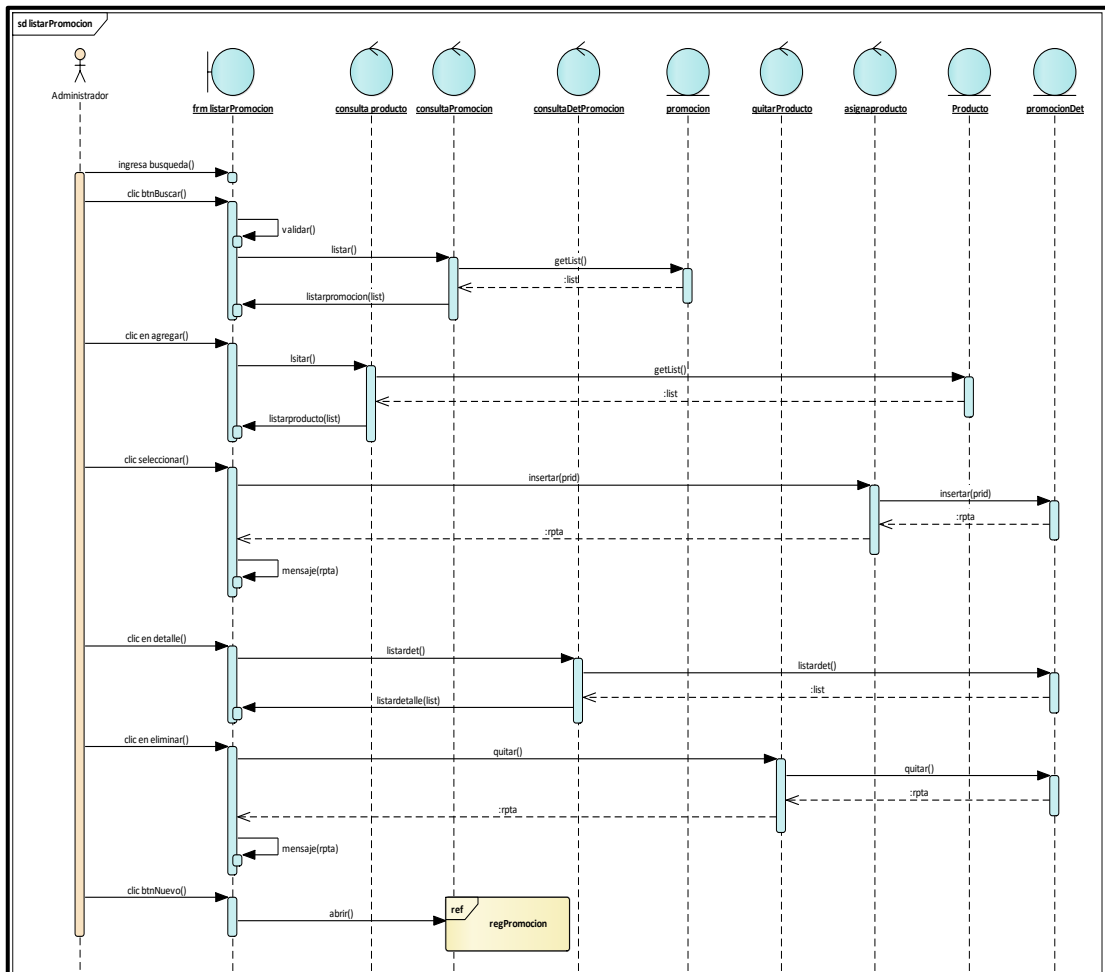


Figura 123. Diagrama de secuencia - Listar Promoción

Este diagrama consiste en la secuencia que realiza el Administrador para Listar Promoción.

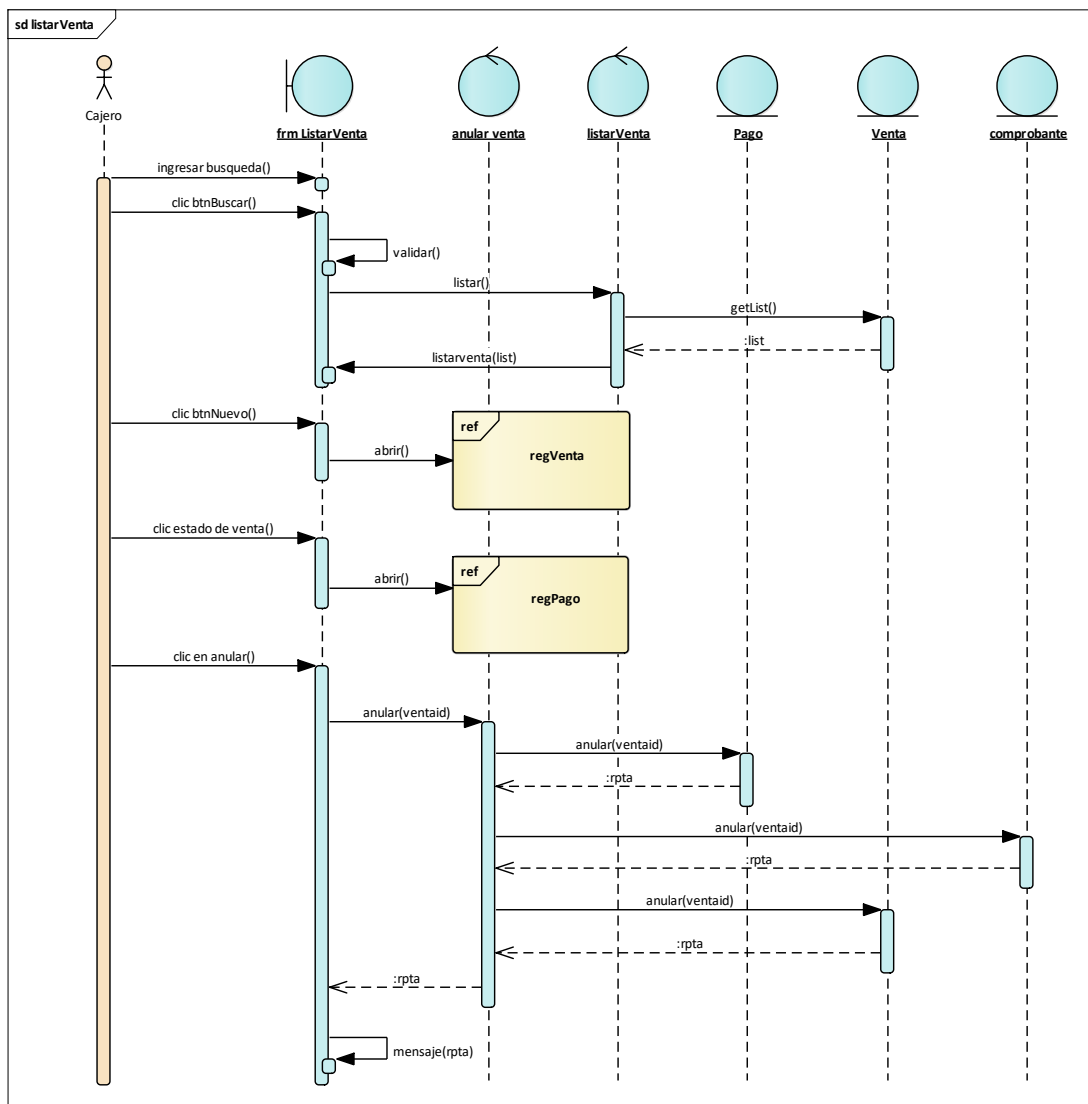


Figura 124. Diagrama de secuencia - Listar Venta

Este diagrama consiste en la secuencia que realiza el Administrador para Listar Venta.

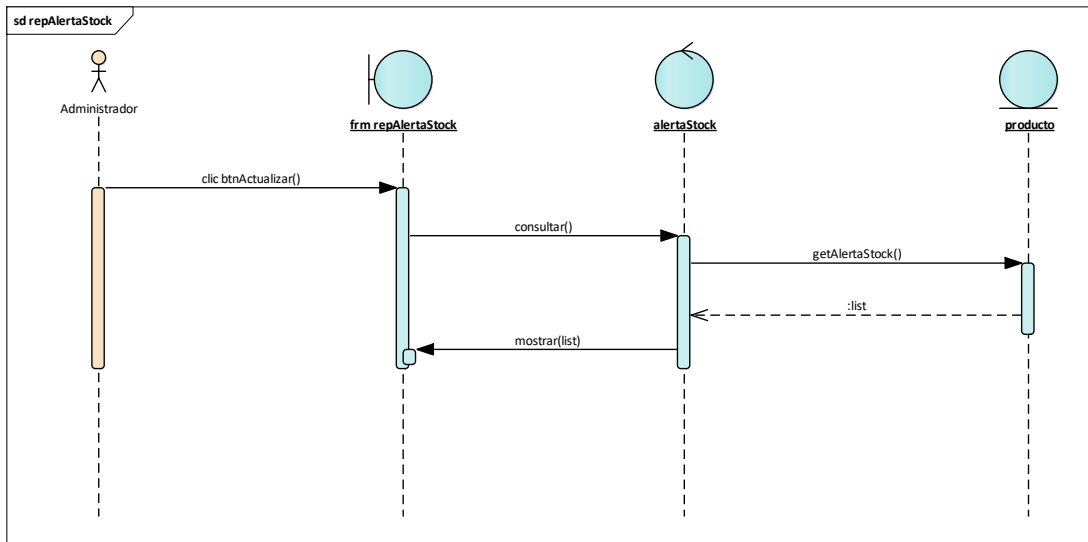


Figura 125. Diagrama de secuencia - Reporte Alerta Stock

Este diagrama consiste en la secuencia que realiza el Administrador para reporte de Alerta Stock.

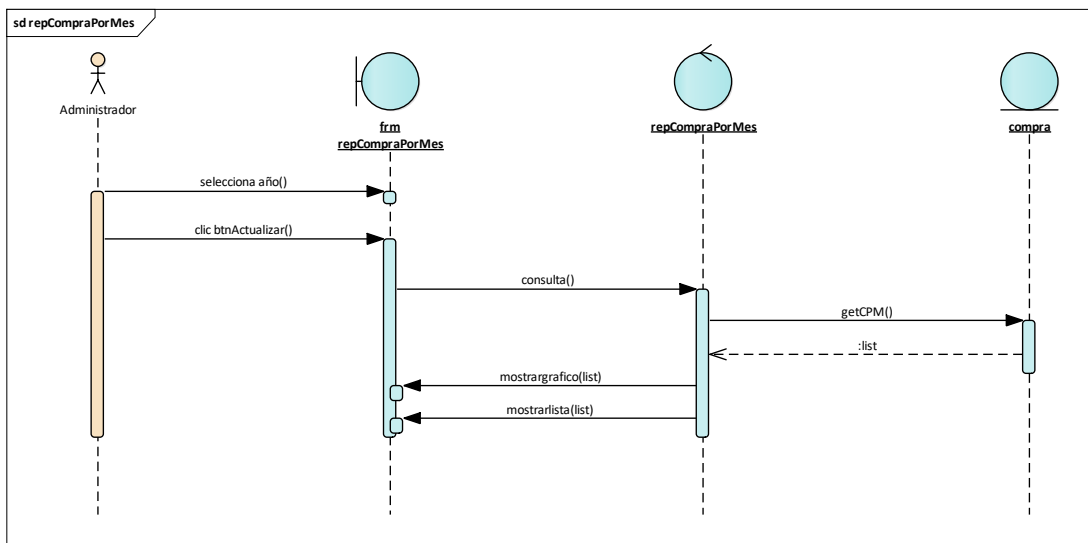


Figura 126. Diagrama de secuencia - Reporte Compra por Mes

Este diagrama consiste en la secuencia que realiza el Administrador para reporte Compra por Mes.

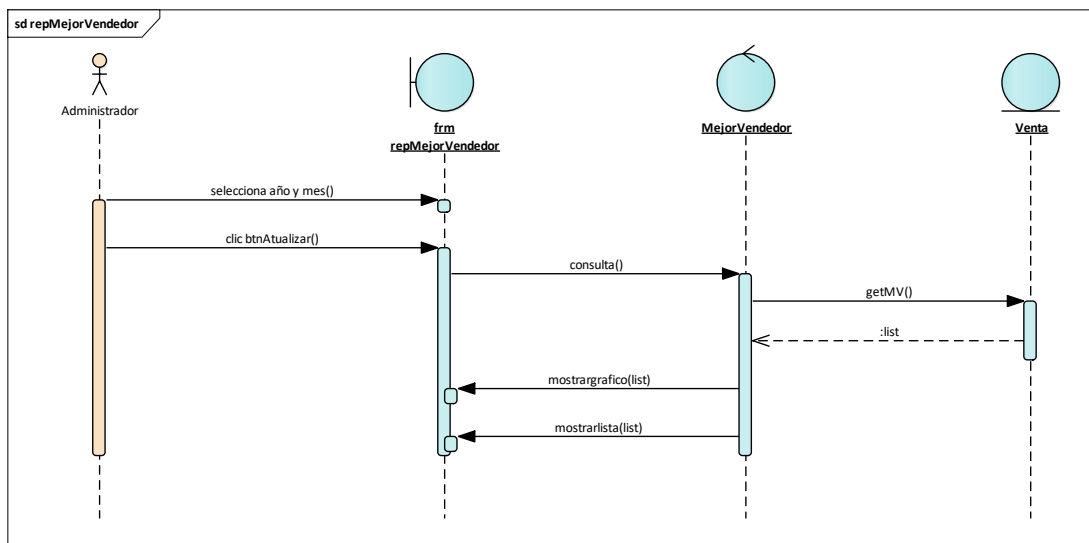


Figura 127. Diagrama de secuencia - Reporte Mejor Vendedor

Este diagrama consiste en la secuencia que realiza el Administrador para reporte del Mejor Vendedor.

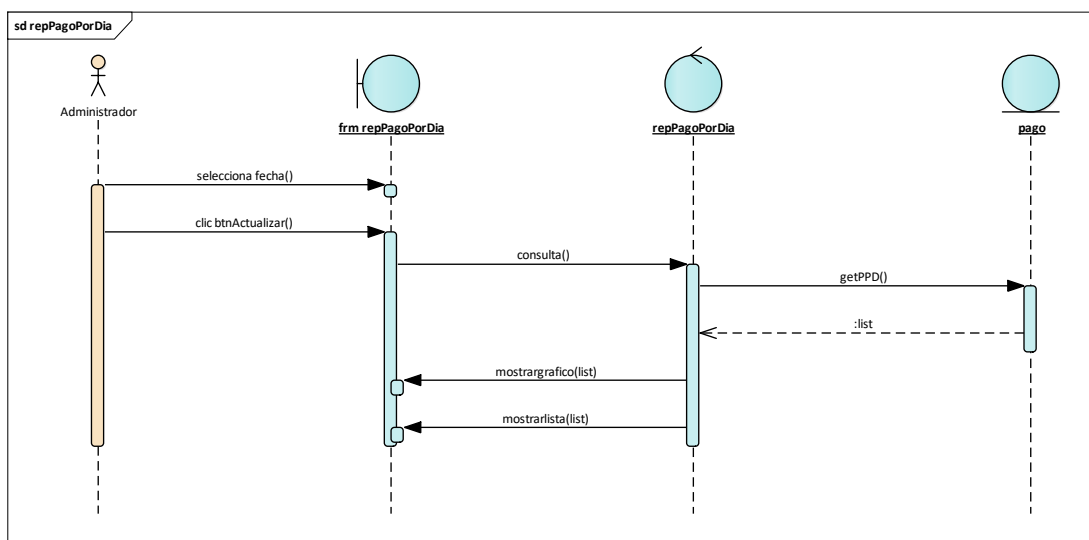


Figura 128. Diagrama de secuencia - Reporte Pago por Día

Este diagrama consiste en la secuencia que realiza el Administrador para reporte del Pago por Día.

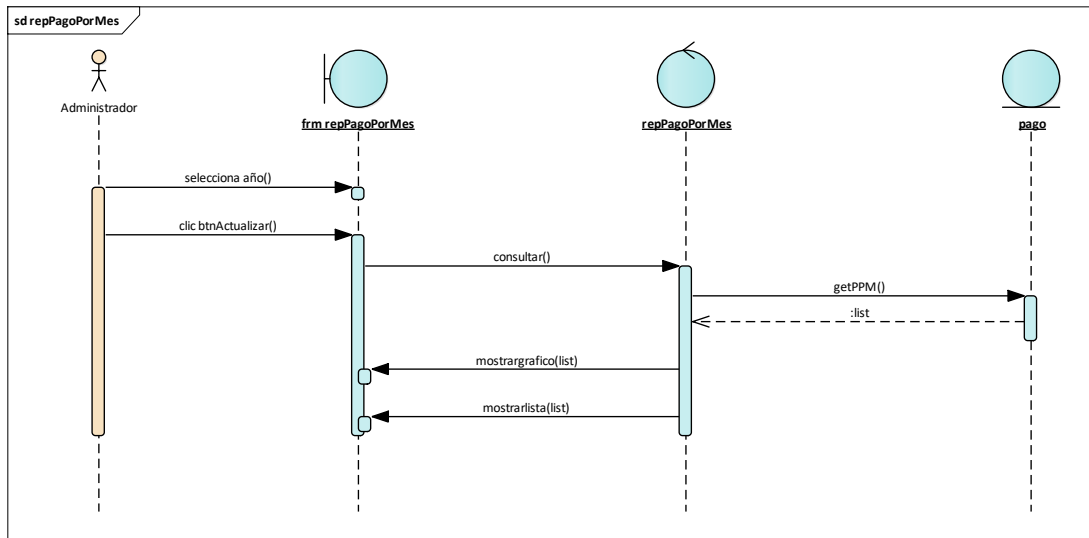


Figura 129. Diagrama de secuencia - Reporte Pago por Mes

Este diagrama consiste en la secuencia que realiza el Administrador para reporte del Pago por Mes.

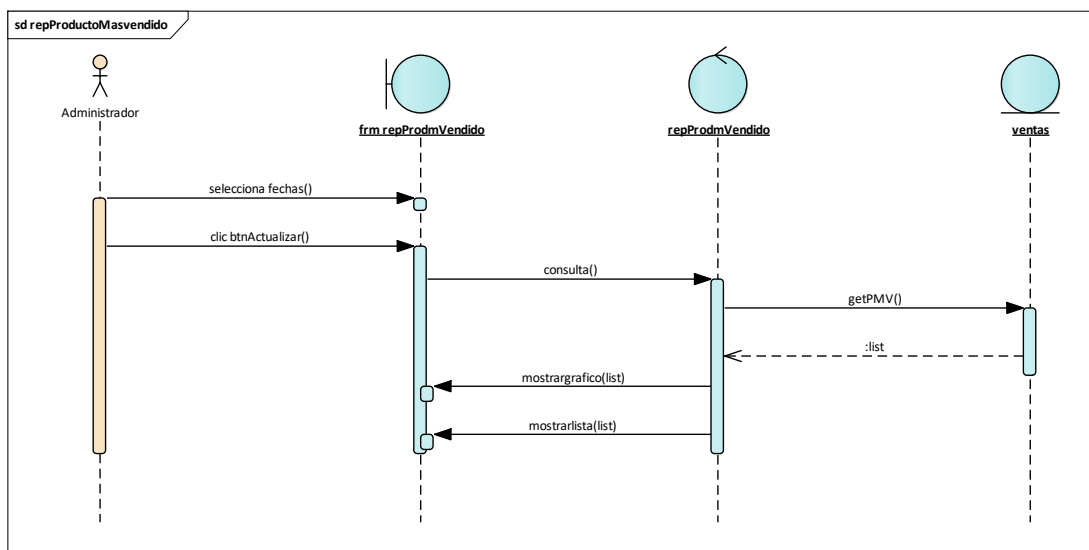


Figura 130. Diagrama de secuencia - Reporte Producto más Vendido

Este diagrama consiste en la secuencia que realiza el Administrador para reporte del Producto más Vendido.

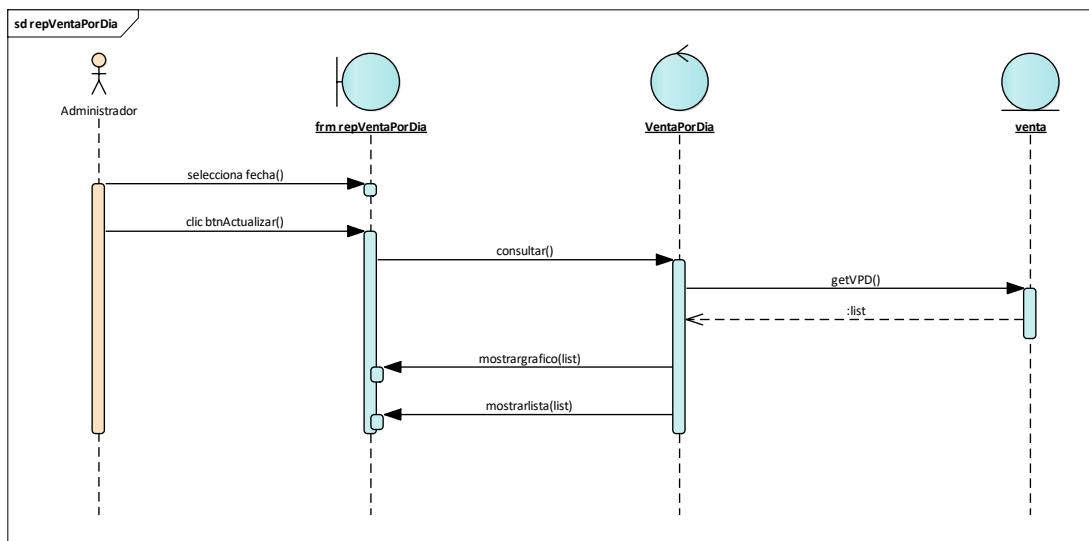


Figura 131. Diagrama de secuencia - Reporte Venta por Día

Este diagrama consiste en la secuencia que realiza el Administrador para reporte de Venta por Día.

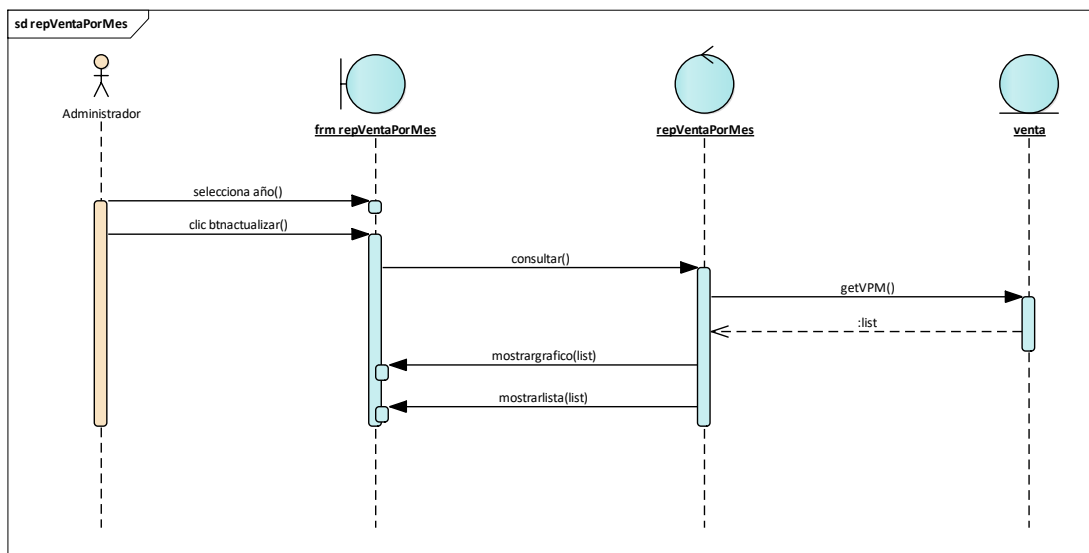


Figura 132. Diagrama de secuencia - Reporte Venta por Mes

Este diagrama consiste en la secuencia que realiza el Administrador para reporte de Venta por Mes.

Diagramas de Estados

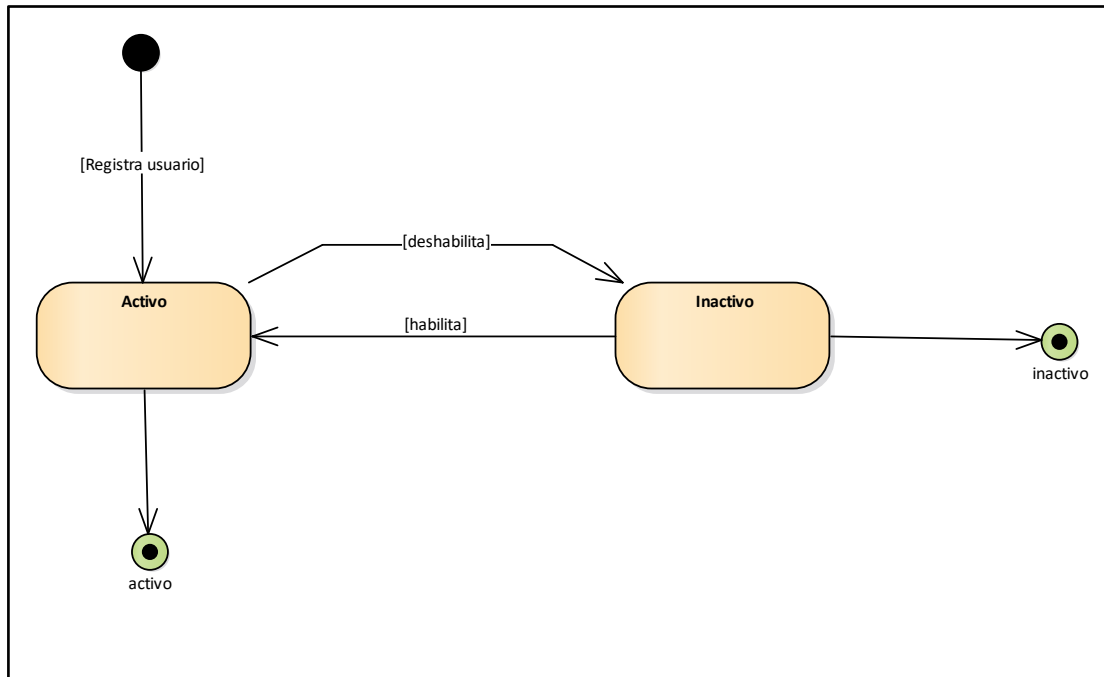


Figura 134. Diagrama de estado – Usuario

En este diagrama se visualiza los estados de “Usuario”.

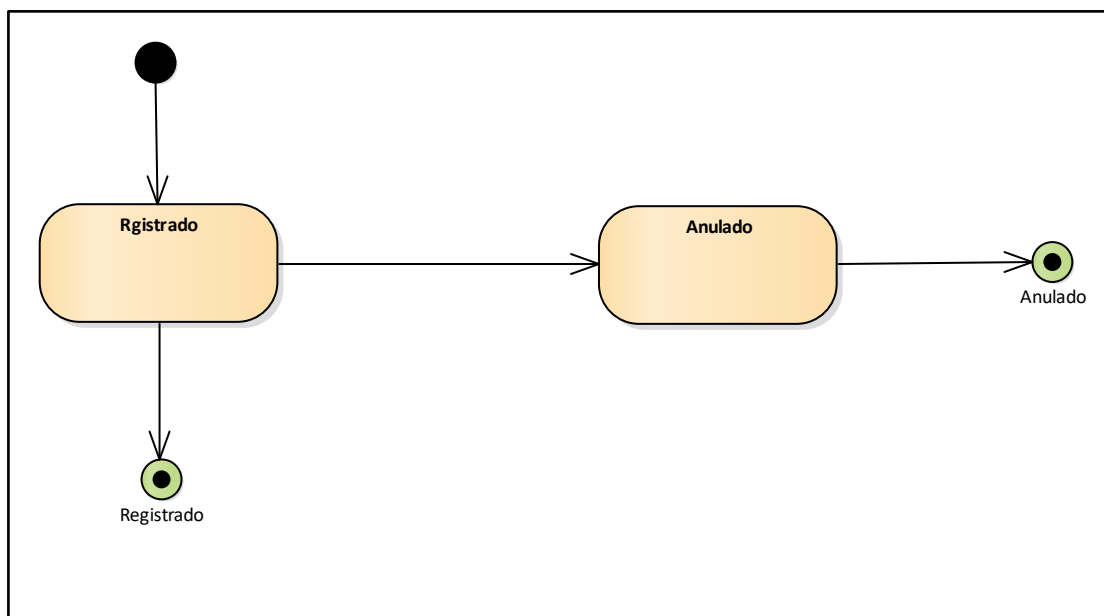


Figura 135. Diagrama de estado – Compra

En este diagrama se visualiza los estados de “Compra”.

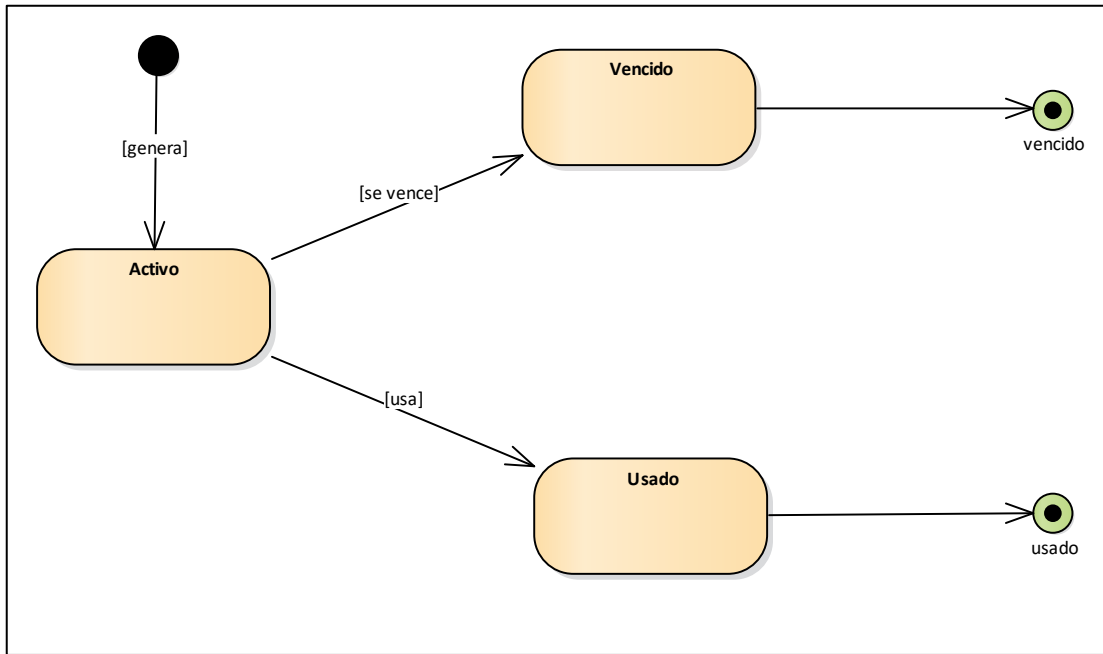


Figura 136. Diagrama de estado – Cupón

En este diagrama se visualiza los estados de “Cupón”.

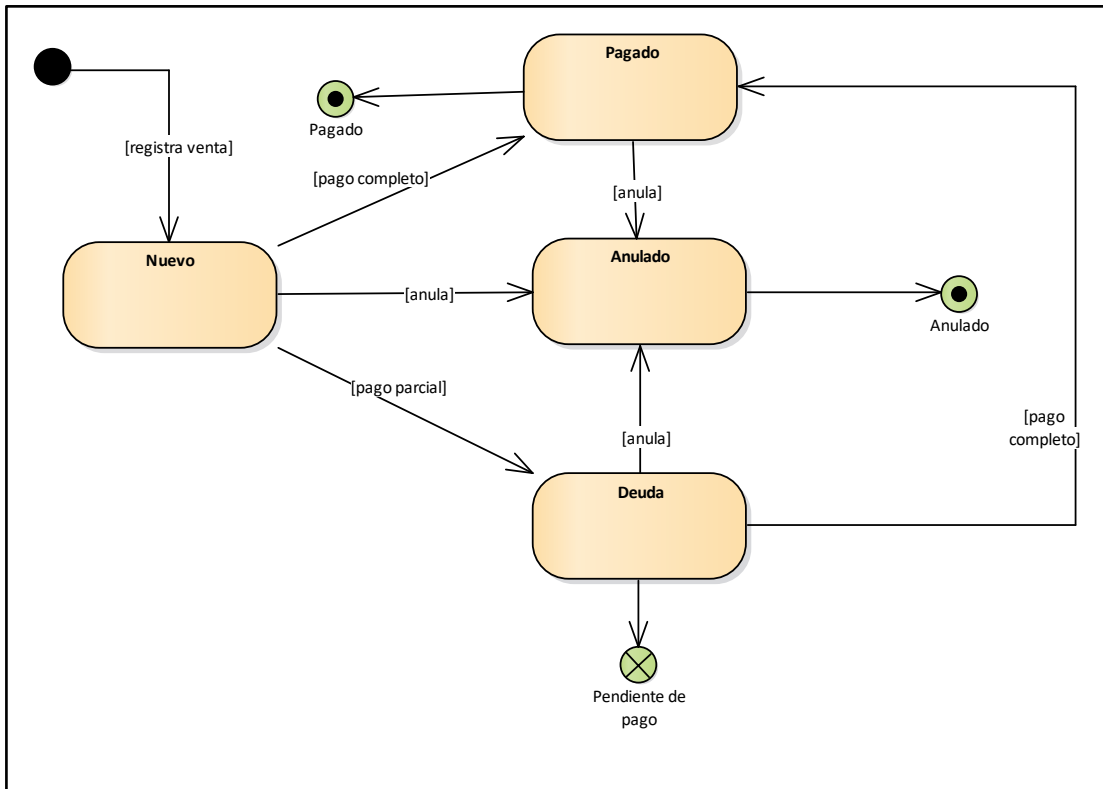


Figura 137. Diagrama de estado – Venta

En este diagrama se visualiza los estados de “Venta”.

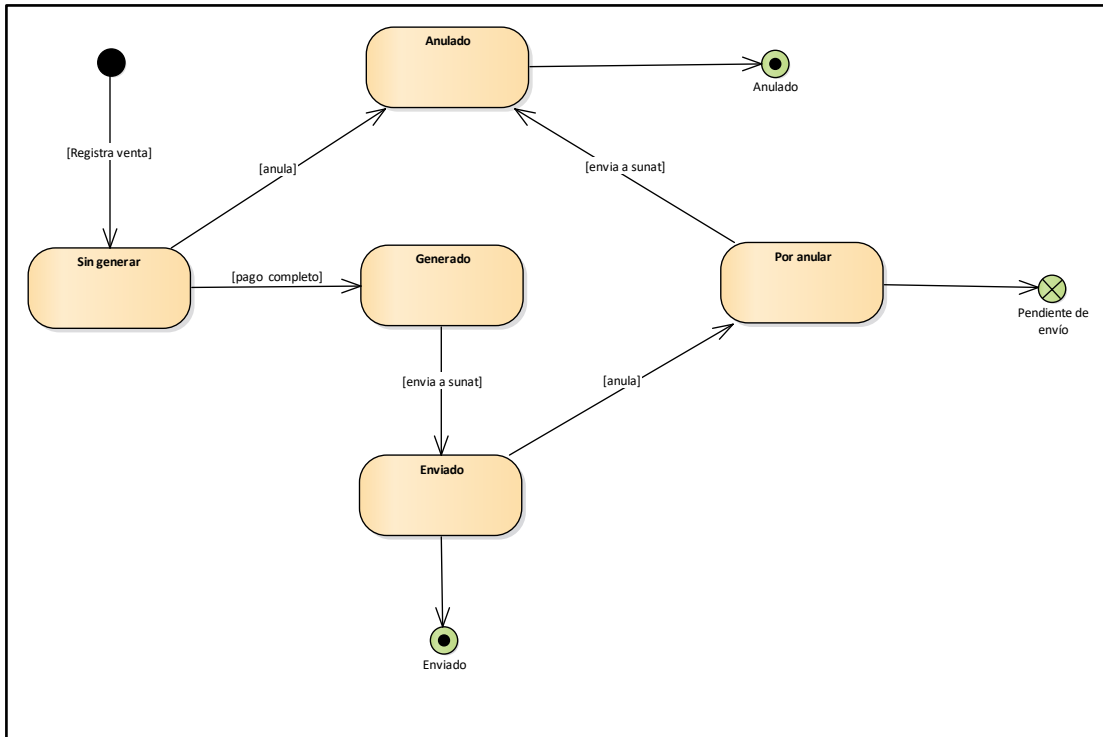


Figura 138. Diagrama de estado – Comprobante

En este diagrama se visualiza los estados de “Comprobante”.

Diagrama de Base de Datos

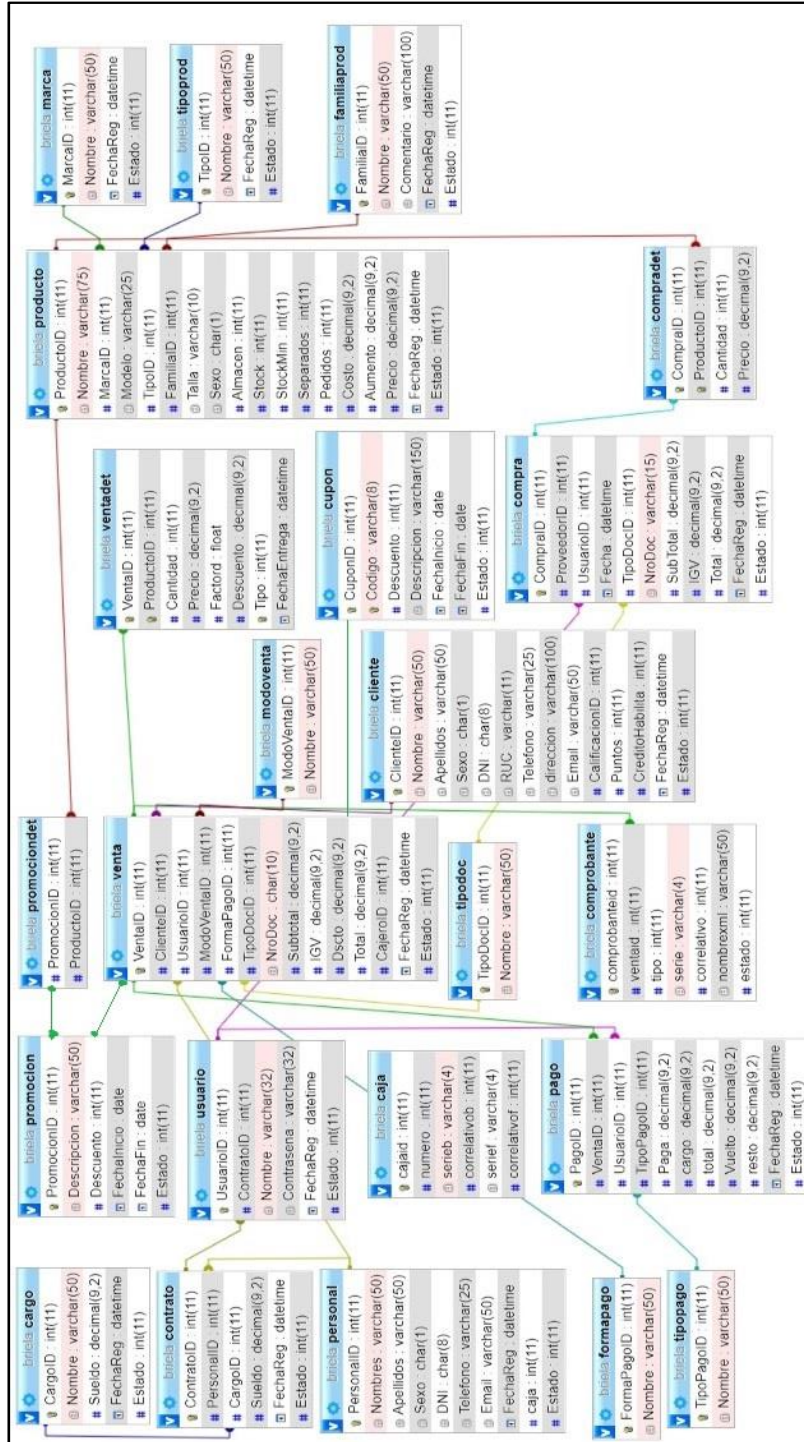


Figura 139. Diagrama de base de datos

Este diagrama es la base de datos, que es necesario para el sistema, aquí nacen las tablas y atributos, va a almacenar los datos que genere el sistema.

Implementación

Diagrama de Componentes

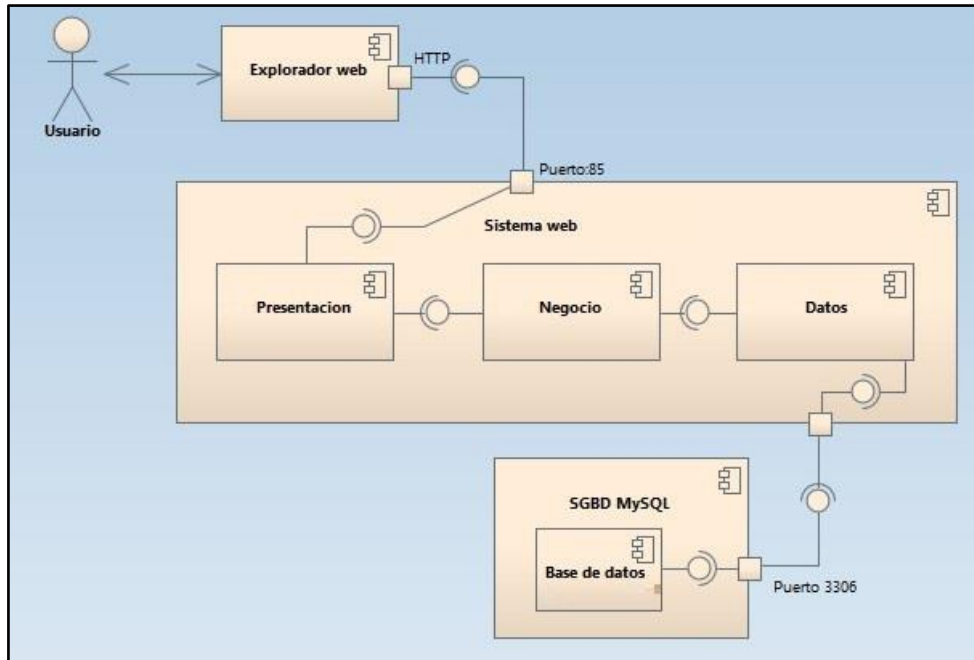


Figura 140. Diagrama de componentes sistema web

En este diagrama se explica cuáles son los componentes necesarios para la implementación del sistema web.

Diagrama de Despliegue:

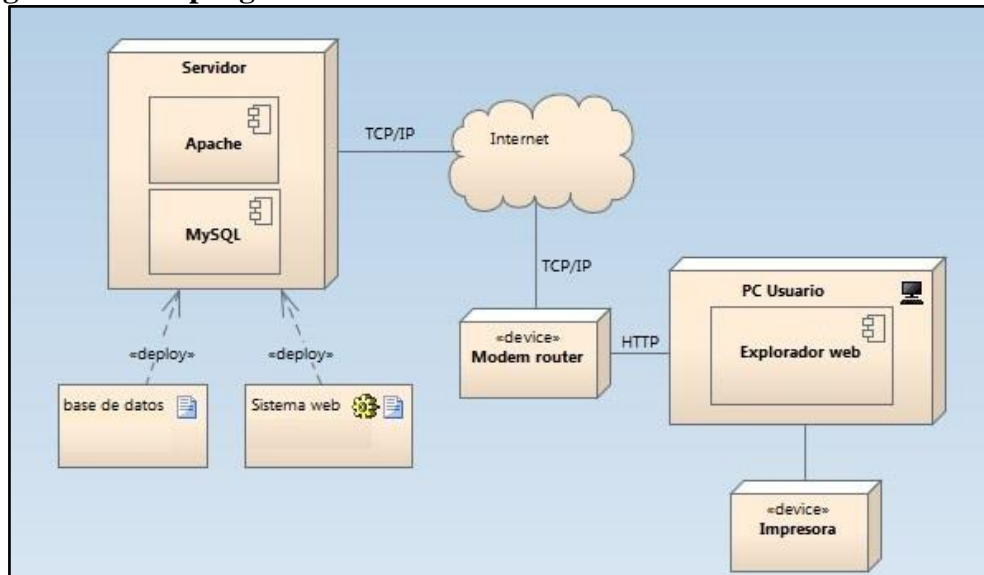


Figura 141. Diagrama de Despliegue

El diagrama consiste en el funcionamiento que debe de tener para el sistema web.

ANÁLISIS Y DISCUSIÓN

En el cuestionario virtual aplicado a los trabajadores de la empresa BRIELA se pudo identificar que el nivel de control en los procesos de gestión de la empresa (control de ventas, control de compras, control de pagos, facturación electrónica, control de clientes, promociones, generación de cupones, etc) es bajo e ineficiente, lo cual es un indicador de que los procesos de la empresa deben mejorarse y soportarse en herramientas informáticas, en este caso un sistema web para el control comercial que permita resolver los problemas que se puedan tener en estos procesos. Entre los problemas identificados el principal es el tiempo empleado para la búsqueda de información y llenado de datos en el registro de documentos (boletas o facturas), como se aprecia en la encuesta realizada donde el 75% de encuestados piensa que el registro manual de documentos le toma regular o mucho tiempo.

Otro de los procesos importantes con la necesidad de controlar eficientemente es el registro de datos de clientes y sus compras, así como también es necesario el adecuado control de sus pagos, como se evidencia en la encuesta realizada donde el 75% de encuestados piensa que le resultaría útil un adecuado registro de clientes, además que el 25% y 75% de encuestados piensa que el orden del control de ventas es poco y regular (respectivamente) y el 100% de encuestados piensa que un sistema informático web sería confiable para el control de ventas.

Con respecto a la aceptación de un sistema informático web en la empresa se pudo apreciar que el 75% y el 25% piensa que el beneficio de trabajar con un sistema informático web sería mucho y regular (respectivamente), además que el 75% de encuestados piensa que el uso de un sistema informático web es muy importante. También observamos que el 50% de encuestados piensa que con un sistema informático web se reduciría mucho el tiempo de atención al cliente.

Tal como lo indica Assado Rodriguez y Morales Herrera (2017) en su tesis, la implementación del sistema web de gestión comercial permitió mejorar el proceso de ventas eliminando los errores por malos cálculos en la elaboración de comprobantes de pago o errores en el control de productos, también concluye que mediante el módulo

de venta logró disminuir el tiempo de atención al cliente lo que permitió satisfacer las demandas del mismo, finalmente indica que con la elaboración de reportes permite eliminar los cálculos incorrectos del proceso de ventas además que sus reportes, productos más vendidos, cantidad de ventas y cliente que más consume, han permitido tener una buena toma de decisiones frente al desarrollo del negocio. En lo cual estamos de acuerdo debido a que el módulo de venta elimina los cálculos manuales con lo cual se reduce el riesgo de error, por ende, al reducir errores el tiempo de atención se ve disminuido y la satisfacción del cliente positivamente afectado. Al ser los módulos y reportes coincidentes con los del sistema informático web de gestión comercial para la empresa BRIELA los resultados de la aplicación del sistema son potencialmente similares en cuanto a reducción de errores, reducción de tiempo, satisfacción del cliente y ayuda a la toma de decisiones.

A su vez, Yesid Gerardo (2014) quien implementó un sistema información para la gestión comercial y de negocios para una empresa, indica que el sistema web permitió mejorar el manejo organizado y estratégico de los proveedores, clientes y productos y además se potenció la actividad comercial de la empresa al proveer información confiable y en tiempo real. En este sentido el sistema informático web desarrollado para la empresa BRIELA ayuda a mejorar los tiempos, el manejo de reportes y procesamiento de datos.

Por último, se coincide con la tesis desarrollada por Saavedra Arroyo y Delgado Rodriguez (2018) donde concluye que el diseño del sistema propuesto brindará mayor seguridad a los datos que el sistema manual, ya que se restringe a los datos a través de usuarios, a su vez el diseño propuesto facilita la toma de decisiones ya que brindará la oportunidad de crear salidas óptimas a través de los reportes emitidos, disminuyendo los gastos de la empresa, agilizando y controlando los procesos del negocio. En este sentido la seguridad y confiabilidad de los datos se hace evidente a diferencia de un sistema manual ya que está más expuesto a errores manuales a diferencia de un sistema informático que con la restricción de acceso a datos con usuarios que tienen diferentes roles y accesos, hace que la manipulación de datos sea reducida y solo por personal autorizado y capacitado para esto.

CONCLUSIONES

Se recopiló la información de documentos y hojas de Excel que se usan en la empresa BRIELA, se determinó la necesidad de un sistema informático web para la gestión comercial y se estableció una lista de requerimientos en base a la información recolectada.

Se aplicó metodología RUP en el análisis y diseño de los procesos, lo cual permitió realizar los diagramas del modelado necesarios para el sistema, de forma total.

El sistema informático web se construyó utilizando como gestor de base de datos MySQL Server, como lenguaje de programación PHP, como framework para la interface se usó Bootstrap, como librería de facturación electrónica Greenter, utilizando arquitectura en capas.

RECOMENDACIONES

Se recomienda como futura implementación concluir las demás funciones de facturación electrónica además de las ya implementadas, también un posible módulo de envío de correos masivos para envío de publicidad y un control total de egresos del sistema.

Se recomienda para futuras expansiones o mejoramiento del sistema utilizar metodologías compatibles con la utilizada para el desarrollo inicial del sistema para lograr una integración con el mismo.

Se recomienda para futuros sistemas de la empresa seguir utilizando como motor de base de datos MySQL Server para logra una integración. Para el uso del sistema se recomienda el navegador Google Chrome, debido a que este fue utilizado para el desarrollo y las pruebas. Para un funcionamiento óptimo del sistema se debe cumplir el requerimiento de hardware. Por seguridad el cambio de claves de usuario es fundamental, se recomienda como mínimo cambiarla cada dos meses. También para un correcto funcionamiento del sistema a lo largo del tiempo se debe hacer un mantenimiento constante tanto del sistema como del hardware.

REFERENCIA BIBLIOGRÁFICA

- ApacheFriends. (2014). *Apache Friends*. Obtenido de XAMPP:
<https://www.apachefriends.org/es/index.html>
- Assado Rodríguez, R. A., & Morales Herrera, R. E. (2017). *Implementación de un sistema web de gestión comercial para mejorar el proceso de ventas de la empresa comercial Vasgar*. Lima: Universidad de Ciencias y Humanidades. Obtenido de repositorio uch:
<http://repositorio.uch.edu.pe/handle/uch/155>
- Bootstrap Core Team. (18 de Mayo de 2014). *Bootstrap*. Obtenido de Blog Oficial:
<http://blog.getbootstrap.com/>
- Cali López, E. R., & Yunda Cujilema, J. F. (2017). *Desarrollo de un sistema web de gestión comercial para la empresa "DWSystem" empleando el framework Struts 2 Y PostgreSQL*. Riobamba: Escuela Superior Politécnica de Chimborazo. Obtenido de dspace epoch:
<http://dspace.epoch.edu.ec/handle/123456789/7370>
- Cobo, A., Gómez, P., Pérez, D., & Rocha, R. (2005). *PHP y MySQL: Tecnología para el desarrollo de aplicaciones web*. España: Ediciones Diaz Santos.
- Datacrm. (24 de 05 de 2019). Obtenido de datacrm Web Site: <https://www.datacrm.com/blog/que-es-gestion-comercial/>
- E. Kendall, K., E. Kendall, J., & Nuñez Ramos, A. (2005). *Análisis y diseño de sistemas*. México: Prentice-Hall.
- García Peñalvo, F. J., & Vázquez Ingelmo, A. (29 de 02 de 2019). *Grial*. Obtenido de INGENIERÍA DE SOFTWARE I:
https://repositorio.grial.eu/bitstream/grial/1532/1/IS_I%20Tema%205%20-%20Proceso%20Unificado.pdf
- Greenter. (Julio de 2017). *Greenter.dev*. Obtenido de <https://greenter.dev/>
- Hostinger. (1 de Noviembre de 2019). Obtenido de Hostinger:
<https://www.hostinger.es/tutoriales/que-es-apache/>
- Julca Díaz, L. P., & Rojas Zarate, A. F. (2015). *Sistema informático Web para la gestión de ventas de la boutique detallitos E.I.R.L. utilizando la metodología AUP y Framework QCODO de PHP*. Trujillo: Universidad Privada Antenor Orrego - UPAO. Obtenido de Repositorio upao:
<http://repositorio.upao.edu.pe/handle/upaorep/1222>
- Luján-Mora, S. (2002). *Programación de aplicaciones web: historia, principios básicos y clientes web*. Alicante: Club Universitario.
- NotePad. (2011). Obtenido de Notepad-plus: <https://notepad-plus-plus.org/>
- Rational Software Corporation. (2011). Rational Unified Process. *Best Practices for Software Development Teams - Lexington: Rational Software.*, 21.
- RODRIGUEZ, P. M. (2007). *MANTENIMIENTO DE PORTALES DE INFORMACIÓN*. Madrid: VISION NET.

- Rojas Wills, Y. G. (2011). *Sistema de Información para la gestión comercial y de negocios de la empresa Marqui-jar sobre los fundamentos e-business*. Universidad Libre, Bogota.
Obtenido de repository unilibre:
<https://repository.unilibre.edu.co/bitstream/handle/10901/8833/Sistema%20de%20informaci%C3%B3n%20para%20la%20gesti%C3%B3n%20comercial%20y%20de%20negocios%20de%20la%20empresa%20marqui-jar%20sobre%20los.pdf?sequence=1&isAllowed=y>
- Saavedra Arroyo, A. L. (2019). *Sistema informático web de gestión comercial para el restaurante - cevichería "Pez Blanco" de Chimbote*. Chimbote: Universidad San Pedro. Obtenido de repositorio u san pedro: <http://repositorio.usanpedro.edu.pe/handle/USANPEDRO/8234>
- Sparx Systems. (18 de Mayo de 2014). *Sparx Systems*. Obtenido de Retrieved from Enterprise Architect:
https://sparxsystems.com/enterprise_architect_user_guide/10/introduction/introduction.html
- The jQuery Foundation. (09 de Mayo de 2014). Obtenido de JQuery.: <http://jquery.com/>
- Vega Briceño, E. A. (17 de Junio de 2005). *Gestiopolis*. Obtenido de Sistemas de información y su importancia para la empresa.: <https://www.gestiopolis.com/sistemas-informacion-importancia-empresa/>
- W3Schools. (Enero de 2014). *HTML5*. Obtenido de <http://www.w3schools.com>:
http://www.w3schools.com/html/html5_intro.asp
- Yesid Gerardo, R. (2011). *Sistema de información para la gestión comercial y de negocios de la empresa Marqui - jar sobre los fundamentos e-business*. Bogotá: Repositorio UniLibre .

ANEXOS

Anexo 3: Cuestionario - Empresa Briela (Chimbote-2020)

Cuestionario desarrollado que tiene como fin recoger información para desarrollar el trabajo de investigación. Aplicado a los empleados(as) de la Empresa Briela

*La información que usted proporcionará será utilizada sólo con fines académicos y de

investigación, por lo que se le agradece por su valiosa información y colaboración

1. ¿Le resultaría beneficioso trabajar con un Sistema Informático Web? *

- Nada
- Poco
- Regular
- Mucho

2. ¿Le resulta confiable el uso de un Sistema Informático Web para en control de las ventas? *

- Nada
- Poco
- Regular
- Mucho

3. ¿Crees que el uso del Sistema Informático Web reduciría el tiempo de atención al cliente? *

- Nada
- Poco
- Regular
- Mucho

4. ¿Necesitará de una capacitación para el manejo del Sistema Informático Web? *

- Nada
- Poco
- Regular
- Mucho

5. ¿Cree que el nivel de servicio con el nuevo sistema de pedidos se podrá controlar de una mejor manera? *

- Nada

- Poco
- Regular
- Mucho

6. ¿Le resulta de manera útil el registro de cliente en el sistema? *

- Nada
- Poco
- Regular
- Mucho

7. ¿Considera que el control de ventas actualmente es ordenada? *

- Nada
- Poco
- Regular
- Mucho

8. ¿Le quita tiempo digitar boletas/facturas por cliente manualmente? *

- Nada
- Poco
- Regular
- Mucho

9. ¿Le resulta importante el uso de un Sistema Informático Web? *

- Nada
- Poco
- Regular
- Mucho

10. ¿Facilitaría el Sistema Web en tu rendimiento laboral? *

- Nada
- Poco
- Regular
- Mucho

Aplicación e interpretación de la encuesta

1. ¿Le resultaría beneficioso trabajar con un Sistema Informático Web?

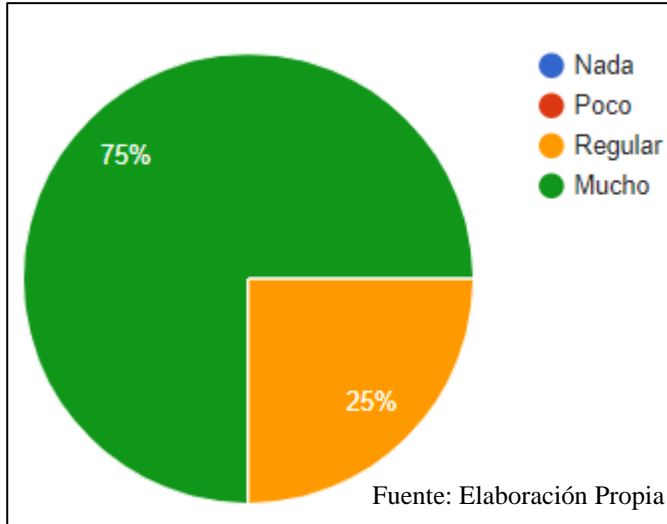


Figura 142. Resultado Pregunta 1

Interpretación

Observamos que un 75% de las personas encuestadas consideran que el beneficio de un sistema informático web sería mucho, mientras que el 25% considera que el beneficio sería regular.

2. ¿Le resulta confiable el uso de un Sistema Informático Web para el control de las ventas?

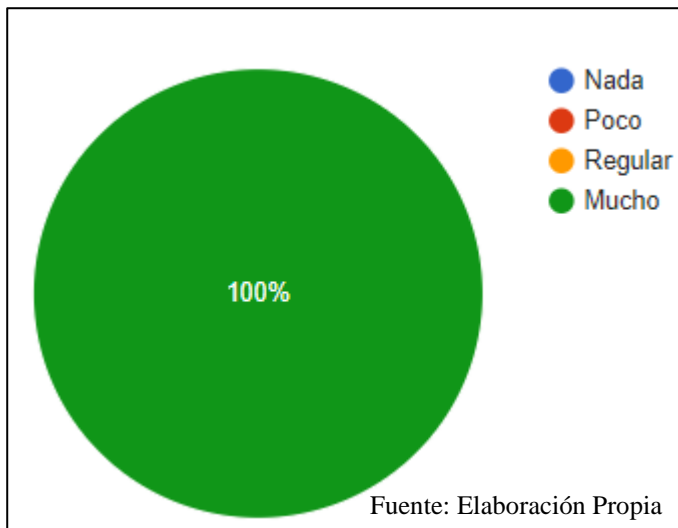


Figura 143. Resultado Pregunta 2

Interpretación

Observamos que el 100% de las personas encuestadas piensa que el uso de un sistema web informático es muy confiable.

3. ¿Crees que el uso del Sistema Informático Web reduciría el tiempo de atención al cliente?

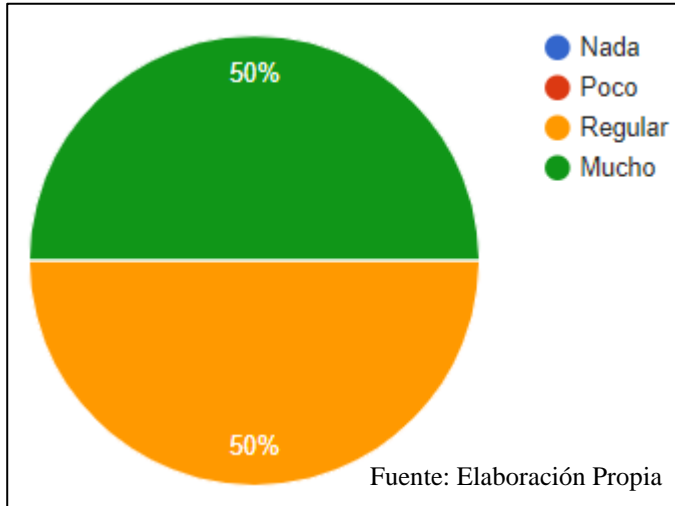


Figura 144. Resultado Pregunta 3

Interpretación

Observamos que el 50% de las personas encuestadas piensa que el tiempo de atención al cliente se reduciría mucho con un sistema informático web, mientras que el otro 50% piensa que la reducción sería regular.

4. ¿Necesitará de una capacitación para el manejo del Sistema Informático Web?

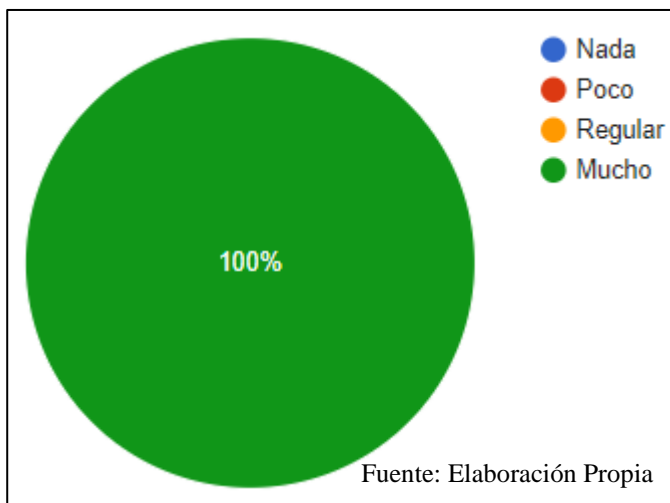


Figura 145. Resultado Pregunta 4

Interpretación

Observamos que el 100% de personas encuestada cree necesaria una capacitación para el manejo del sistema informático web.

5. ¿Cree que el nivel de servicio con el nuevo sistema de separación se podrá controlar de una mejor manera?

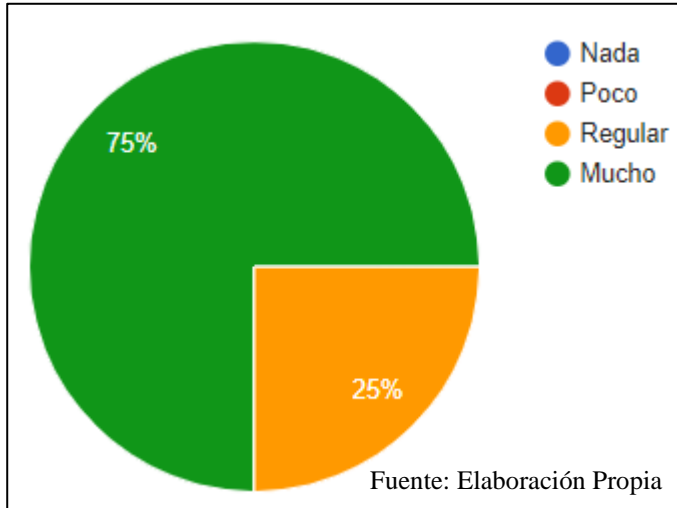


Figura 146. Resultado Pregunta 5

Interpretación

Observamos que el 75% de las personas encuestadas considera que con el sistema el impacto sobre el control del nivel de servicio sería mucho, mientras que el 25% de personas encuestadas cree que sería regular.

6. ¿Le resultaría útil el adecuado registro de clientes en el sistema?

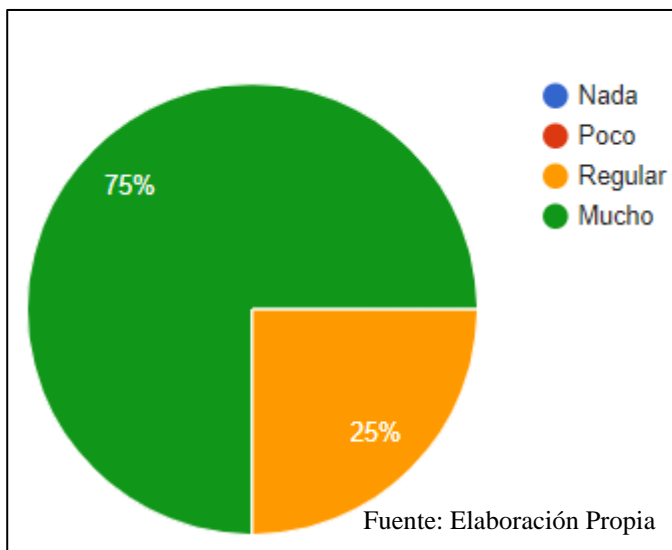


Figura 147. Resultado Pregunta 6

Interpretación

Observamos que el 75% de personas encuestadas piensa que la utilidad del registro de clientes en el sistema sería mucha, mientras que el 25% piensa que la utilidad del registro de clientes en el sistema sería regular.

7. ¿Considera que el control de ventas actualmente es ordenada?

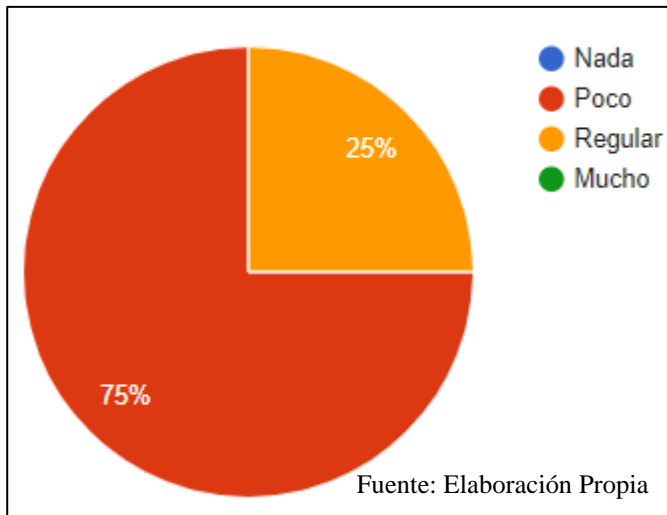


Figura 148. Resultado Pregunta 7

Interpretación

Observamos que el 75% de personas encuestadas piensa que el control de las ventas actualmente es poco ordenado, mientras que el 25% de personas piensa que el orden del control de ventas es regular.

8. ¿Le quita tiempo digitar boletas/facturas por cliente manualmente?

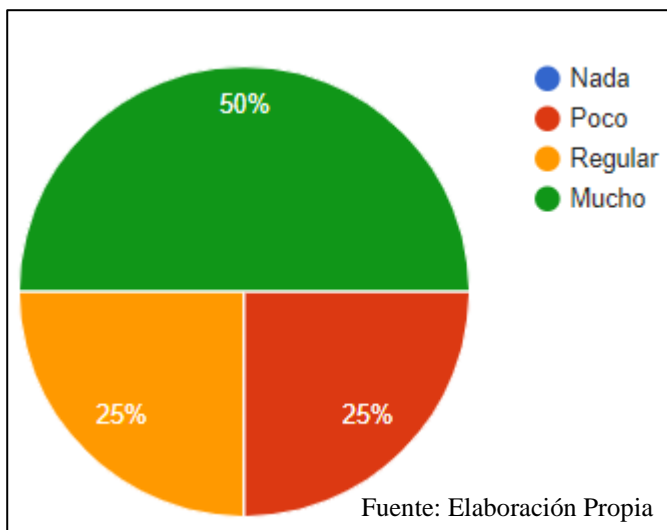


Figura 149. Resultado Pregunta 8

Interpretación

Observamos que el 50% de personas encuestadas manifiesta que el llenado de boletas/facturas toma mucho tiempo, un 25% piensa que el tiempo que le toma es regular y el 25% restantes piensa que el tiempo que le toma es poco.

9. ¿Le resulta importante el uso de un Sistema Informático Web?

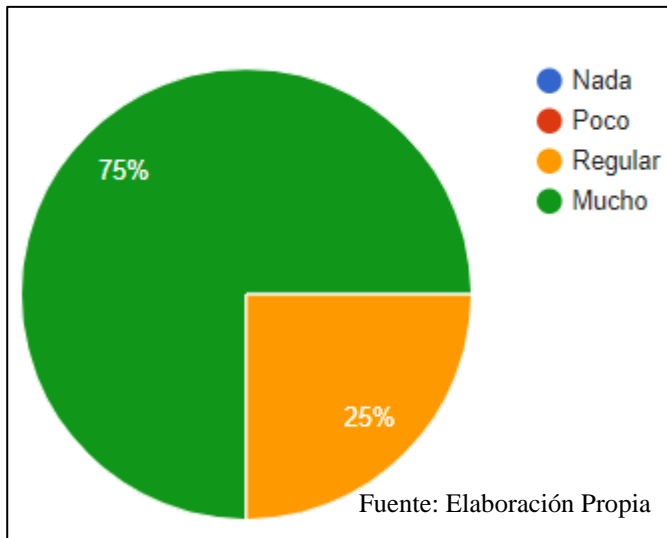


Figura 150. Resultado Pregunta 9

Interpretación

Observamos que el 75% de personas encuestadas piensa que la importancia del uso de un sistema informático web es mucha, mientras que el 25% piensa que la importancia sería regular.

10. ¿Facilitaría el Sistema Web en tu rendimiento laboral?

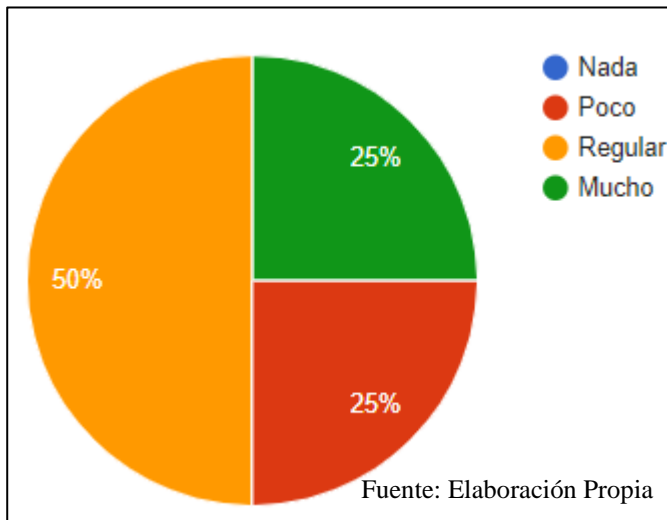


Figura 151. Resultado Pregunta 10

Interpretación

Observamos que el 50% de personas encuestadas considera que el sistema facilitaría su rendimiento laboral de forma regular, el 25% piensa que mejorará mucho y el otro 25% piensa que mejorará poco.